

ERLAU[®]
EINE MARKE DER RUD GRUPPE

FREIRAUM

Katalog Vol. 5



GÜLTIG AB 1. APRIL 2022



KONTAKT

*Wir sind gerne
für Sie da.*

DEUTSCHLAND

RUD Ketten
 Rieger & Dietz GmbH & Co. KG
 Friedensinsel, 73432 Aalen
 Tel. +49 7361 504-0
 Fax +49 7361 504-3017
 objekteinrichtung@erlau.com
 www.erlau.com
 www.shop.erlau.com

ÖSTERREICH

ERLAU in Österreich GmbH
 Pfongauer Straße 67
 5202 Neumarkt
 Tel.: +41 6216 9000-12
 info@erlau.at
 www.erlau.at

ITALIEN

SEDO
 Julius-Durst 66
 39042 Brixen (BZ), Südtirol
 Tel.: +39 0472 971141
 Fax: +39 0472 201148
 info@sedo-bz.com
 www.sedo-bz.com

INSPIRATION, NACHHALTIGKEIT & DESIGN - FREIRAUMGESTALTUNG

aus Leidenschaft seit 1828

Aus Orten soziale Treffpunkte für den Austausch, das Zusammensein und die Begegnung zu schaffen – das ist unser Anspruch. Vertrauen und Zusammenhalt, aber auch moderne Formen der Arbeitswelt sowie der Mobilität erfordern ganzheitliche, nachhaltige Lösungen für den smarten, urbanen und gewerblichen Raum. Die Inspiration zu Gestaltung und Technologie, verbunden mit den menschlichen Kompetenzen und den industriellen Mitteln, machen aus Ideen einzigartige, langlebige Formen und Funktionen.

Nachhaltigkeit ist bei ERLAU vielschichtig. Seit 1828 stehen wir für Deutsche Ingenieurskunst und Qualität, was sich in jedem Produkt und Service von uns wiederfindet. Als Familienunternehmen in 5. Generation sind wir stolz darauf, dass unsere Mitarbeiter uns dabei schon über Generationen hinweg gestaltend begleiten.

Ökologische Nachhaltigkeit spiegelt sich nicht nur in der ausschließlich auf regenerativen Energien basierenden Stromversorgung unseres Stammwerkes wider, sondern auch in der weltweit exklusiven Verwendung von Oberflächen aus der Rizinuspflanze. Die freiwillige Umweltzertifizierung ist dabei nur ein weiteres Beispiel.

Für Sie ist die ökonomische Nachhaltigkeit unserer Lösungen elementar. Die Modularität großer Teile unseres gegen Vandalismus optimierten Programms stellt sicher, dass Sie stets die langfristig wirtschaftlichste und nachhaltigste Lösung gewählt haben. Dies ermöglicht Ihnen im Fall der Fälle das lebenslange Warten und Erneuern der Produkte bei geringen Kosten und Umweltbelastungen. Große Teile unseres Programms können wir Ihnen zudem in marktunüblichen kurzen Lieferzeiten bereitstellen.

Ein Außenraum wird für Jahrzehnte gestaltet und erfordert daher ein zeitloses Design. Zusammen mit Anwendern entwickelt, dürfen wir Ihnen dieses Jahr erstmals ein Programm für Hundetoiletten präsentieren. Unser umfangreiches Programm an Sitzen und Tischen wurde konsequent um barrierefreie Lösungen erweitert.

Lassen Sie sich auf den folgenden Seiten inspirieren – ob durch die neue Designlinie Solaris oder eine andere neue Lösung von uns! Gerne beraten wir Sie und entwickeln mit Ihnen Ihre Lösung. ERLAU ist Ihr verlässlicher und dynamischer Partner für eine nachhaltige Gestaltung!

Im Namen der Familie Rieger und des ERLAU Teams





NACHHALTIGKEIT *aus Leidenschaft*

Wie geht ERLAU mit dem Thema „Nachhaltigkeit“ um?

Unsere Bestrebungen, Qualität und Umwelt miteinander zu kombinieren, haben eine lange Tradition. Der Hauptsitz der Marke ERLAU wurde 1875 als „Werk im Grünen“ gegründet. Seit 1898 trägt unser Firmenstandort den Namen „Friedensinsel“ als Stätte der Versöhnung von Technik und Natur und der sozialen Partnerschaft.

Die im Jahre 2001 erfolgte Zertifizierung mit einem integrierten Qualitäts- und Umweltmanagementsystem nach ISO 9001 / 14001 setzt diese Tradition erfolgreich fort. Im Jahr 2012 wurde auch unser Energiemanagementsystem nach ISO 50001 zertifiziert. Dies entspricht auch konsequenterweise unserem Mission Statement, ein kontinuierliches Wachstum unter Berücksichtigung der Schonung der Ressourcen und unserer Umwelt zu erzielen.

Wir verwenden ausschließlich hochwertige, langlebige Rohstoffe. Von ERLAU verwendete Materialien genügen höchsten qualitativen Ansprüchen hinsichtlich Nachhaltigkeit, Umweltfreundlichkeit und Beständigkeit.

unser „Werk im Grünen“



STAHL WIRD NICHT VERBRAUCHT, SONDERN VERWENDET.



Stahl

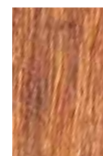
- ...ist ein naturnaher und regenerativer Werkstoff und kann zu 99% recycelt und zu einem neuen Produkt verarbeitet werden.
- ...ist durch seine Umnutzungsfähigkeit und Dauerhaftigkeit wertbeständig.
- ...schont Ressourcen. Verarbeitungseigenschaften und Belastbarkeit bei geringen Abmessungen sparen Material und Betriebskosten.
- ...ermöglicht Gestaltungsvielfalt. Schlanke Konstruktionen schaffen Raum für Visionen.
- ...ist wirtschaftlich, flexibel und langlebig.



Recycling-Kunststoff
aus Sekundärrohstoffen die aus Produktions- und Konsumentenabfall entstehen



Accoya®
ist die nachhaltige Pinus Radiata (Kiefer) und ist ein dauerhaftes und sehr stabiles Massivholz (FSC-zertifiziert).



Bambus Savanna
wächst bis zu 30cm pro Tag und kann bereits nach 5 Jahren geschlagen werden.



Bambus Dunkel
hat eine hohe Dichte und Härte und ist somit ausgesprochen langlebig und vandalismusresistent.



Paghholz®
ist ein extrem langlebiges und qualitativ hochwertiges Material aus heimischer Rotbuche (FSC-zertifiziert).



Iroko
zeichnet sich neben seinem edlen Look durch große Härte und extreme Belastbarkeit aus (FSC-zertifiziert).



Robinie
wächst sehr schnell, ist außerordentlich stark und lange haltbar.



ERLAU®

EINE MARKE DER RUD GRUPPE

MOBILITÄTSKONZEPTE	S. 8
CITYLINE	S. 10
CARELINE	S. 36
BÄNKE	S. 48
SITZGRUPPEN	S. 88
SITZ-TISCH-KOMBINATIONEN	S. 106
STÜHLE & TISCHE	S. 118
ABFALLBEHÄLTER & ASCHER	S. 142
HUNDETOILETTEN	S. 158
FAHRRADPARKSYSTEME	S. 164
FAHRRADBOX PEDALO RADBOX	S. 174
LIEGEN	S. 180
POLLER	S. 192
BEWEGUNGSGERÄTE VITAGYM	S. 194
KOMPONENTEN & ERSATZTEILE	S. 218
ERLAU ALLGEMEIN	S. 230

MODERNE MOBILITÄTSKONZEPTE

MODERNE MOBILITÄTSKONZEPTE mit ERLAU®

Erlau unterstützt den Arbeitsalltag eines modernen, urbanen Menschen mit den praktischen Erlau-Mobilitätslösungen!

Step 1 ZU HAUSE

07:00 Uhr: Pünktlich die Wohnung verlassen, um mit einem der Nachbarn zum nächsten Ort zu gelangen. Dafür wird einfach der Zielort auf dem **Mitfahrerbank-**Schild ausgewählt und gewartet...



Ab Seite 80

Step 2 ORTSEINGANG

07:15 Uhr: Ankunft am Ortseingang. Entspannt wird das, am **Erlau Fahrradständer** sicher angeschlossene, Fahrrad geschnappt und entspannt zum Bahnhof zu geradelt...



Ab Seite 164

Step 3 PARK AND RIDE

07:20 Uhr: In der **Erlau Pedalo Radbox** (Ideal für Fahrräder, E-Bikes sowie E-Roller) ist das E-Bike wieder sicher verstaut, sodass es mit dem Zug weiter zum nächsten Zielort gehen kann...



Ab Seite 174

Step 3 BAHNHOF

07:30 Uhr: Kurze Kaffee-Verschlaufpause, auf einer der vielen gemütlichen **Erlau-Sitzgruppen** am Bahnhof, bis es zu Fuß weiter zur nächsten Bushaltestelle geht...

Step 4 HALTESTELLE

07:45 Uhr: Nach einem kurzen Spaziergang, endlich angekommen. Jetzt wird auf den Anschlussbus gewartet. Gut, dass es die **Sitzgruppen von Erlau** an den Bushaltestellen gibt...

Step 5 ARBEITSSTELLE

08:00 Uhr: Pünktlich an der Arbeit angekommen. Die Mittagspause verbringen alle Mitarbeiter natürlich draußen, an der frischen Luft, auf einer der vielen, vom Arbeitgeber angebotenen, **Sitz-Tisch-Kombinationen von Erlau**.



Ab Seite 88



Ab Seite 106



Ab Seite 88



ERLAU® CityLine





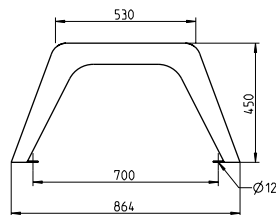
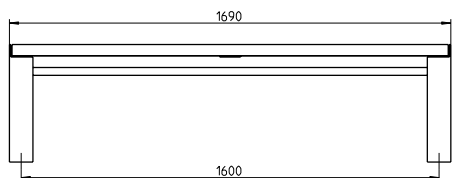
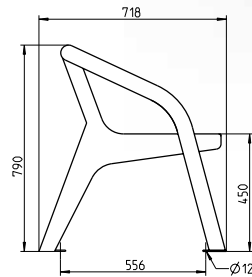
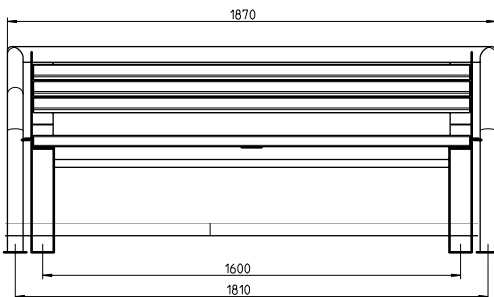


ERLAU® CityLine Plaza & Plaza Air

**Bank Plaza mit und ohne Rückenlehne.
Dynamischer Ausdruck. Kippt dennoch niemals um.**

- Mobil mit Befestigungsbohrung
- Lasergeschnittene Formteile und Rundrohr
- Metallteile feuerverzinkt und pulverbeschichtet
- Sitz- und Rückenfläche mit Bohlen aus Iroko (FSC-Zertifiziert) oder Robinie
- Äußere Bohle der Sitzfläche gerundet
- Maße Plaza
(B x T x H): 1.870 x 718 x 790 mm
- Maße Plaza ohne Rückenlehne
(B x T x H): 1.690 x 864 x 450 mm

Passende Abfallbehälter:
Ab Seite 142



BANK PLAZA

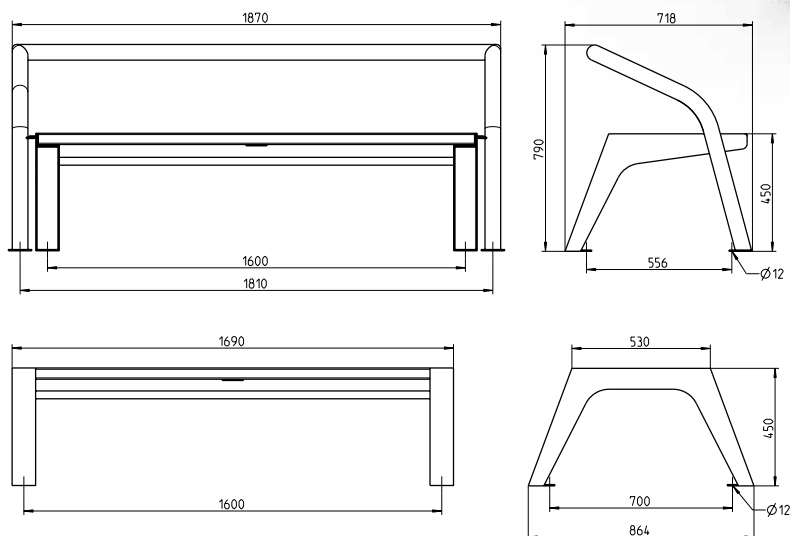
Benennung	Mit Rückenlehne		Ohne Rückenlehne	
	Artikelnr.		Artikelnr.	
Plaza Iroko	54553..*		54556..*	

Auf Anfrage auch in der Ausführung Robinie möglich.



Bank Plaza Air mit und ohne Rückenlehne. Leicht und trotzdem schwer im Kommen.

- Mobil mit Befestigungsbohrung
- Lasergeschnittene Formteile und Rundrohr
- Metallteile feuerverzinkt und pulverbeschichtet
- Sitz- und Rückenfläche mit Bohlen aus Iroko (FSC-Zertifiziert) oder Robinie
- Maße Plaza Air
(B x T x H): 1.870 x 718 x 790 mm
- Maße Plaza Air ohne Rückenlehne
(B x T x H): 1.690 x 864 x 450 mm



BANK PLAZA AIR

Benennung	Mit Rückenlehne		Ohne Rückenlehne	
	Artikelnr.		Artikelnr.	
Plaza air Iroko	54554..*		54555..*	

Auf Anfrage auch in der Ausführung Robinie möglich.



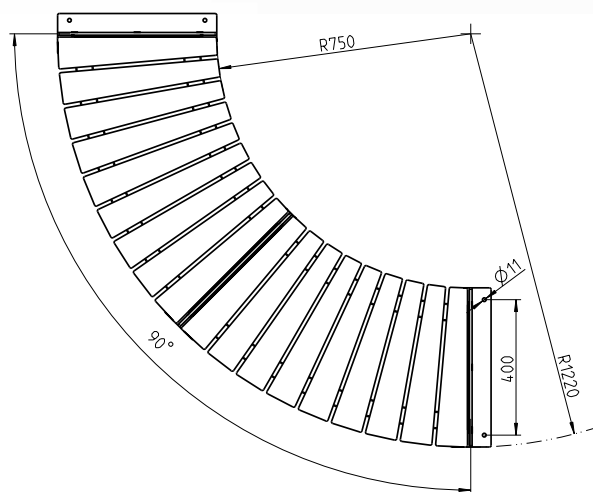
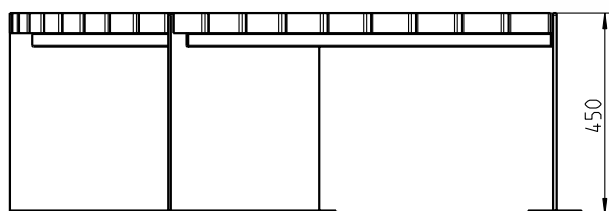
ERLAU® CityLine Luna

Bank Luna.
Schnörkellos und trotzdem kurvenreich.

- 90°- Einzelement – erweiterbar
- Füße mobil mit Befestigungsbohrung
- Metallteile feuerverzinkt und pulverbeschichtet
- Sitzfläche mit Bohlen aus Iroko (FSC-zertifiziert) oder Robinie
- Maße 90°-Einzelement (B x T x H): 1.220 x 470 x 450 mm
- Durchmesser Vollkreis: 2.440 mm

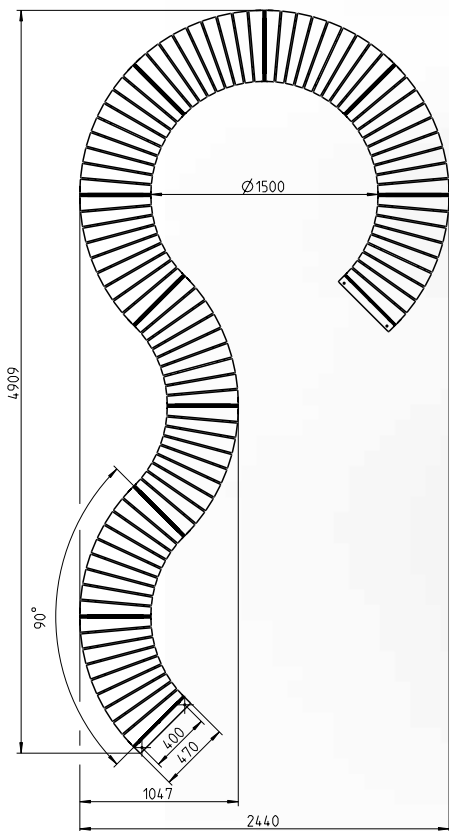
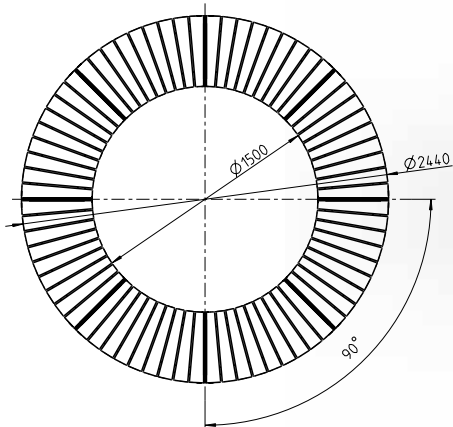


Passende Abfallbehälter:
 Ab Seite 142



BANK LUNA		
Benennung	Mobil	
	Artikelnr.	
Luna 90° Element Iroko	54550..*	

Auf Anfrage auch in der Ausführung Robinie möglich.



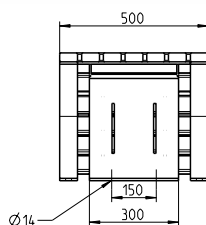
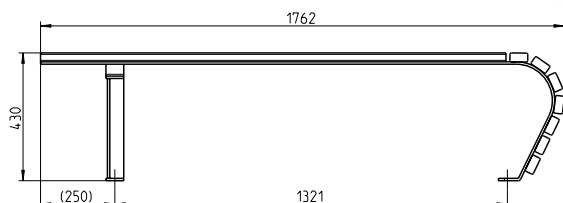
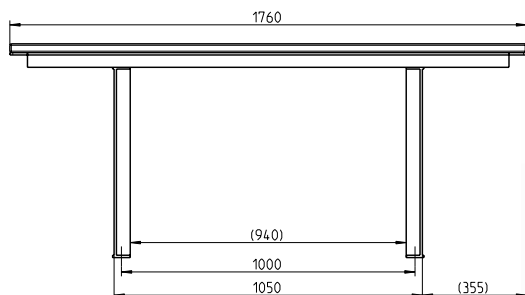


ERLAU® CityLine Fuego

Bank und Tisch Fuego.
Elegant im Auftritt, sicher im Stand.

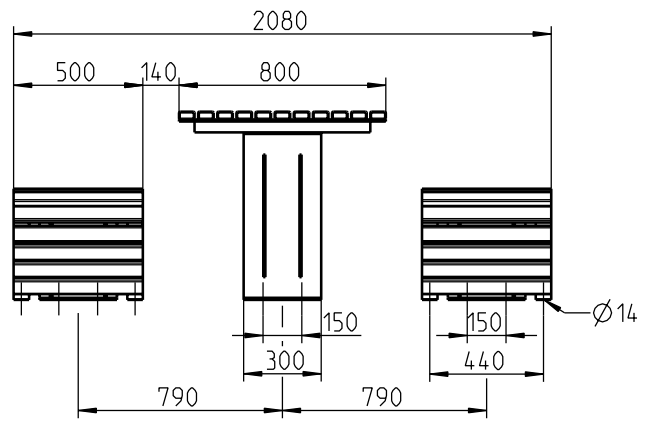
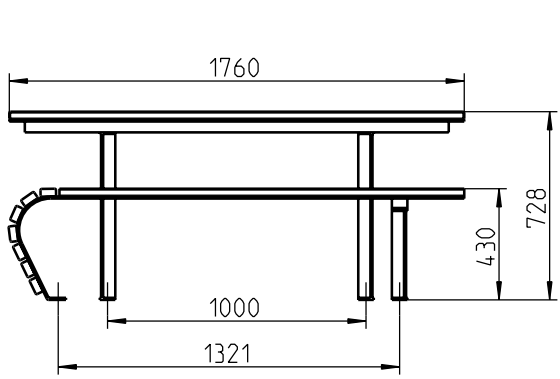
- Mobil mit Befestigungsbohrung
- Metallteile feuerverzinkt und pulverbeschichtet
- Sitz- und Tischfläche mit Bohlen aus Iroko (FSC-Zertifiziert) oder Robinie
- Maße Bank
(B x T x H): 1.760 x 500 x 430 mm
- Maße Tisch
(B x T x H): 1.760 x 800 x 728 mm

Passende Abfallbehälter:
Ab Seite 142



SITZGRUPPE FUEGO		
Benennung	Mobil	
	Artikelnr.	
Bank Fuego Iroko	54552..*	
Tisch Fuego Iroko	54551..*	

Auf Anfrage auch in der Ausführung Robinie möglich.





ERLAU® CityLine Estrella

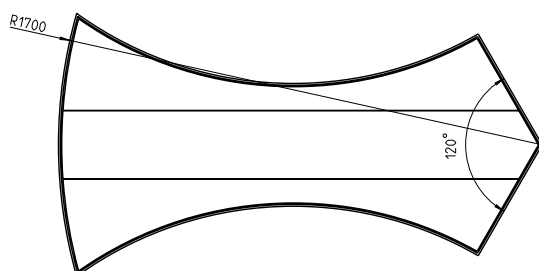
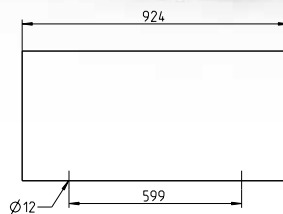
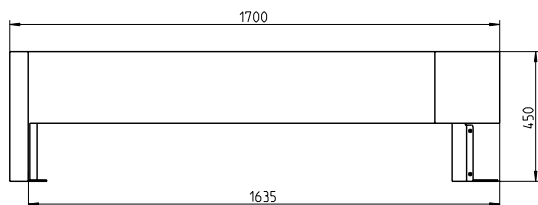
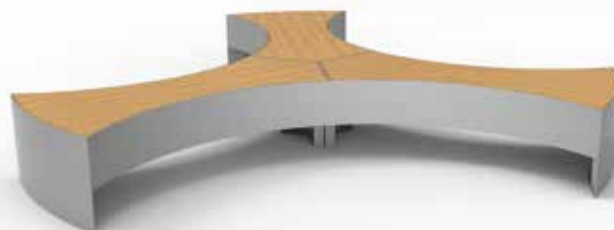
Bank Estrella.

Lässt jeden Platz erstrahlen.

- Einzelement – mit anderen kombinierbar
- Armierter Struktur
- Metallrahmen feuerverzinkt und pulverbeschichtet
- Sitzfläche durchgehend mit Bohlen aus Iroko (FSC-zertifiziert) oder Robinie
- Maße Einzelement (B x T x H): 1.700 x 924 x 450 mm
- Durchmesser sternförmige 3er-Gruppe: 3.400 mm

Passende Abfallbehälter:

Ab Seite 142



BANK ESTRELLA

Benennung	Mobil	
	Artikelnr.	
Estrella Iroko	54549..*	

Auf Anfrage auch in der Ausführung Robinie möglich.

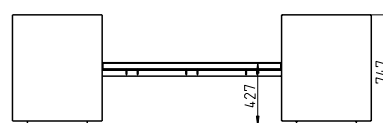
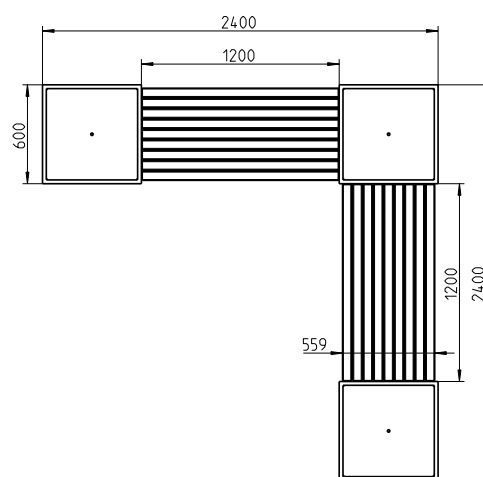
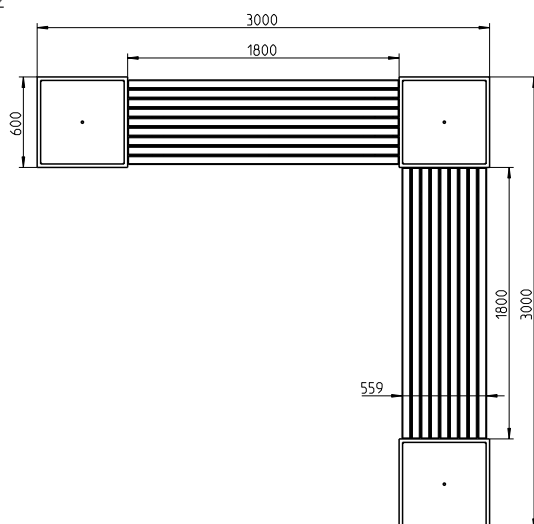
ERLAU® CityLine Florano

Pflanzschale Florano mit Bank. Sitzen im Grünen, auch mitten in der Stadt.

- Kombination aus Pflanzbehälter und Sitzfläche
- Mobil mit Ablaufbohrung
- Metallteile feuerverzinkt und pulverbeschichtet
- Sitzfläche mit Bohlen aus Iroko (FSC-Zertifiziert) oder Robinie
- Maße Pflanzbehälter Florano mit 2 x Bank 120 / 2 x Bank 180 / Bank 120 + 180 (B x T x H): 600 x 600 x 747 mm
- Maße Pflanzbehälter Florano mit Bank 200 (B x T x H): 2.000 x 500 x 750 mm
- Maße Sitzfläche bei Florano mit Bank 120 oder 180 (B x T x H): 1.200 / 1.800 x 559 x 427 mm
- Maße Sitzfläche bei Florano mit 2 x Bank 200 (B x T x H): 2.000 x 500 x 445 mm

Passende Abfallbehälter:

Ab Seite 142



BANK UND PFLANZSCHALE FLORANO	
Benennung	Mobil
	Artikelnr.
Pflanzbehälter Florano mit 2x Bank 120 Iroko	54568..*
Pflanzbehälter Florano mit 2x Bank 180 Iroko	54569..*
Pflanzbehälter Florano mit Bank 120 + 180 Iroko	54570..*
Pflanzbehälter Florano 200x50x75 mit Bank 200 Iroko	54571..*

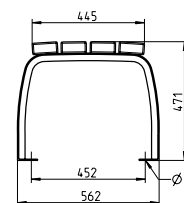
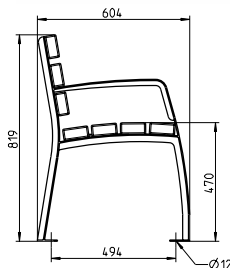
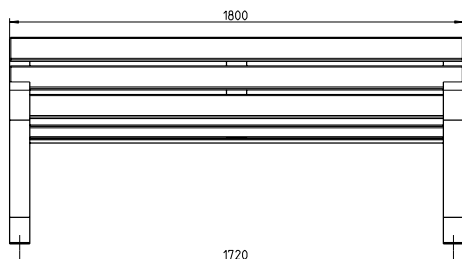
Auf Anfrage auch in der Ausführung Robinie möglich.

ERLAU® CityLine Verano

Bank, Stuhl und Sitzgruppe Verano.
Klassisch und vielseitig. Sitzen in all seinen Formen.

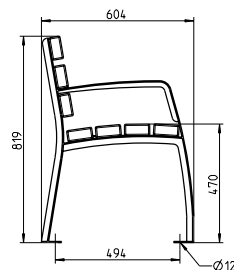
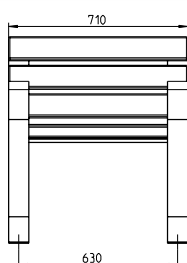
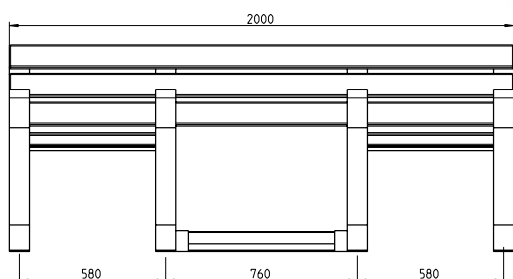
- Mobil mit Befestigungsbohrung
- Lasergeschnittene Formteile
- Metallteile feuerverzinkt und pulverbeschichtet
- Sitz- und Rückenfläche mit Bohlen aus Iroko (FSC-Zertifiziert) oder Robinie
- Maße Bank (B x T x H): 1.800 x 604 x 819 mm
- Maße Bank ohne Rückenlehne (B x T x H): 1.800 x 562 x 471 mm
- Maße Stuhl (B x T x H): 710 x 604 x 819 mm
- Maße Sitzgruppe (B x T x H): 2.000 x 604 x 819 mm

Passende Abfallbehälter:
 Ab Seite 142



BANK VERANO				
Benennung	Mit Rückenlehne		Ohne Rückenlehne	
	Artikelnr.		Artikelnr.	
Bank Verano	54564..*		54565..*	

Auf Anfrage auch in der Ausführung Robinie möglich.



STUHL UND SITZGRUPPE VERANO		
Benennung	Mobil	
	Artikelnr.	
Stuhl Verano Iroko	54566..*	
Sitzgruppe Verano Iroko	54567..*	

Auf Anfrage auch in der Ausführung Robinie möglich.

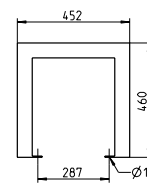
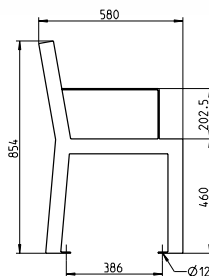
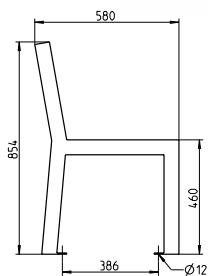
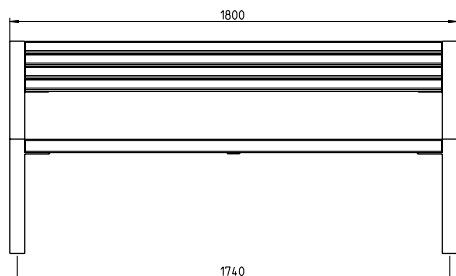


ERLAU® CityLine Patio

**Bank Patio. Die Bank für alle Fälle.
Passt immer und überall.**

- Mobil mit Befestigungsbohrung
- Metallteile feuerverzinkt und pulverbeschichtet
- Sitz- und Rückenfläche mit Bohlen aus Iroko (FSC-Zertifiziert) oder Robinie
- Maße Patio
- (B x T x H): 1.800 x 580 x 854 mm
- Maße Patio ohne Rückenlehne
- (B x T x H): 1.800 x 452 x 460 mm

Passende Abfallbehälter:
Ab Seite 142



BANK PATIO

Benennung	Mit Rückenlehne		Ohne Rückenlehne	
	Artikelnr.		Artikelnr.	
Bank Patio Iroko, mit Armlehne	54558..*			
Bank Patio Iroko, ohne Armlehne	54557..*		54559..*	

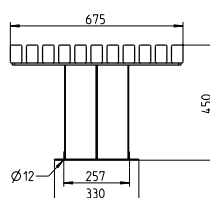
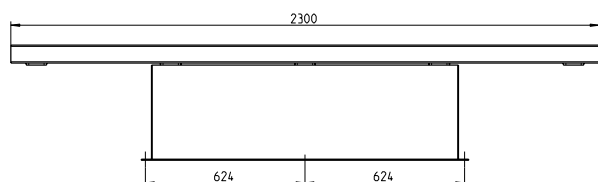
Auf Anfrage auch in der Ausführung Robinie möglich.

ERLAU® CityLine Pisa

**Bank Pisa. Ganz und gar nicht schief!
Geradlinig und massiv.**

- Ortsfest mit Befestigungsbohrung
- Verschweißte Unterkonstruktion, feuerverzinkt und pulverbeschichtet
- Sitzfläche mit Bohlen aus Iroko (FSC-Zertifiziert) oder Robinie
- Maße (B x T x H): 2.300 x 675 x 450 mm

Passende Abfallbehälter:
Ab Seite 142



BANK PISA		
Benennung	Mobil	
	Artikelnr.	
Bank Pisa Iroko	54560..*	

Auf Anfrage auch in der Ausführung Robinie möglich.



ERLAU® CityLine Olbia

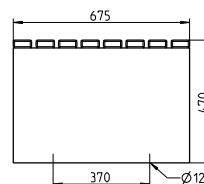
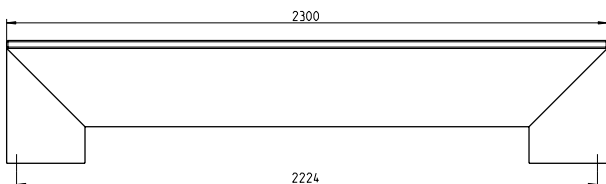
Bank Olbia. Think big!

Hier gibt es viel zu sehen und zu sitzen.

- Mobil mit Befestigungsbohrung
- Verschweißte Unterkonstruktion, feuerverzinkt und pulverbeschichtet
- Sitzfläche mit Bohlen aus Iroko (FSC-Zertifiziert) oder Robinie
- Maße (B x T x H): 2.300 x 675 x 470 mm

Passende Abfallbehälter:

Ab Seite 142



BANK OLBIA		
Benennung	Mobil	
	Artikelnr.	
Bank Olbia Iroko	54561..*	

Auf Anfrage auch in der Ausführung Robinie möglich.

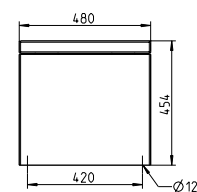
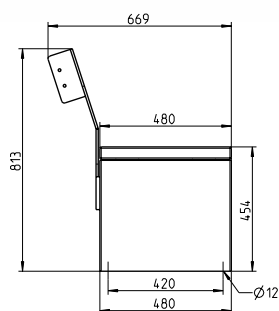
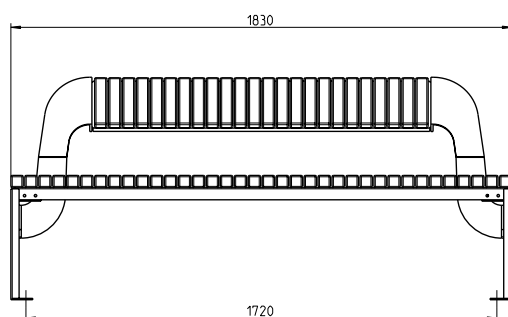
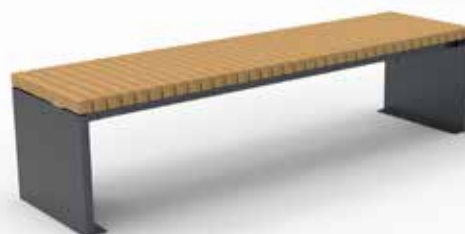
ERLAU® CityLine Andria

Bank Andria. Eleganz und Funktion sind die prägenden Attribute.

- Mobil mit Befestigungsbohrung
- Metallteile feuerverzinkt und pulverbeschichtet
- Sitz- und Rückenfläche mit Bohlen aus Iroko (FSC-Zertifiziert) oder Robinie
- Maße Andria
(B x T x H): 1.830 x 669 x 813 mm
- Maße Andria ohne Rückenlehne
(B x T x H): 1.830 x 480 x 454 mm

Passende Abfallbehälter:

Ab Seite 142



BANK ANDRIA

Benennung	Mit Rückenlehne		Ohne Rückenlehne	
	Artikelnr.		Artikelnr.	
Bank Andria Iroko	54562..*		54563..*	

Auf Anfrage auch in der Ausführung Robinie möglich.



ERLAU® CityLine Urbano

Betonbänke Urbano.

Ästhetische Vielfalt im urbanen Raum.
Ob organisch fließende Formen oder
markant kubische Gestaltung.

Die Polyvalenz des Materials Beton vereint
architektonischen Anspruch und
funktionalen Pragmatismus.



MARKANT KUBISCH..

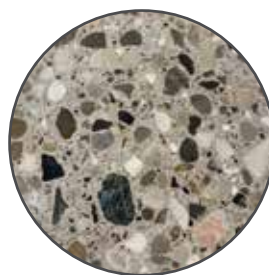


ORGANISCH FLIESSEND...

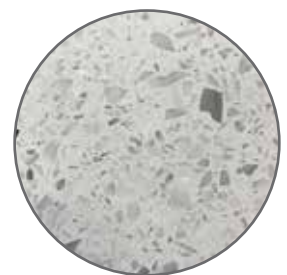
CityLine Urbano Betonbänke

Wählen Sie aus zwei
Farbvarianten:

Beton grau:



Beton weiß:

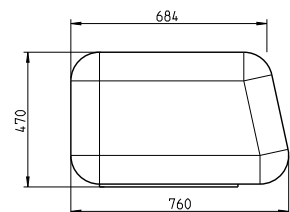
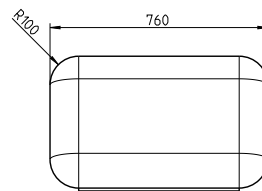
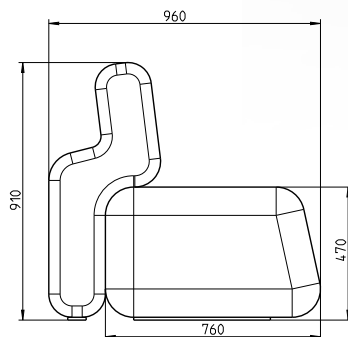
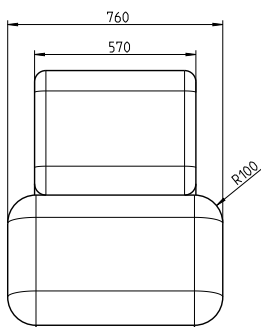
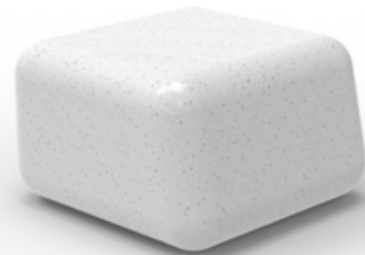




ERLAU® CityLine Urbano Sfero

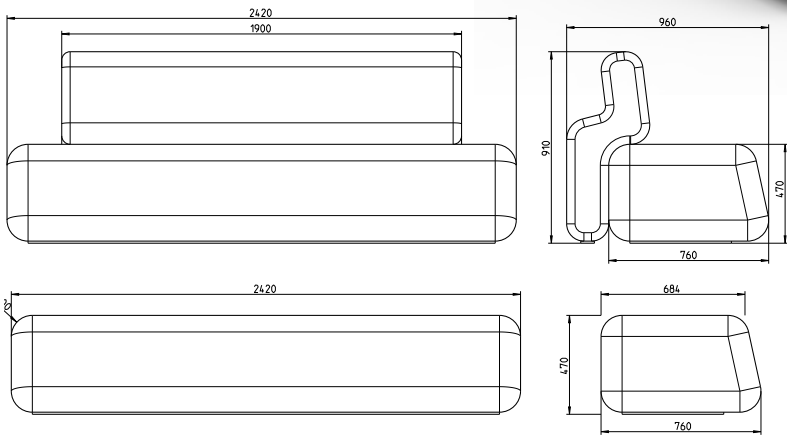
Bannk Urbano Sfero. Eine universell einsetzbare Bank im schlichten und modernen Design.

- Mobil
- Material: Sitzteil und Rückenlehne aus Beton
- 1-sitzig, ohne Rückenlehne
Maße: (B x T x H) 760 x 760 x 470 mm, Gewicht: 561 kg
- 1-sitzig, mit Rückenlehne
Maße: (B x T x H) 760 x 960 x 910 mm, Gewicht: 810 kg
- 4-sitzig, ohne Rückenlehne
Maße: (B x T x H) 2.420 x 760 x 470 mm, Gewicht: 1.833 kg
- 4-sitzig, mit Rückenlehne
Maße: (B x T x H): 2.420 x 960 x 910 mm, Gewicht: 2.696 kg



BANK URBANO SFERO 1-SITZIG

Benennung	Ohne Rückenlehne		Mit Rückenlehne	
	Artikelnr.		Artikelnr.	
Sitzelement Urbano Sfero 1-sitzig weiß	5008135		5008183	
Sitzelement Urbano Sfero 1-sitzig grau	5008136		5008184	



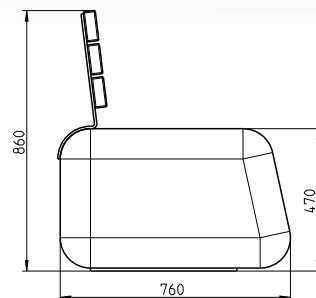
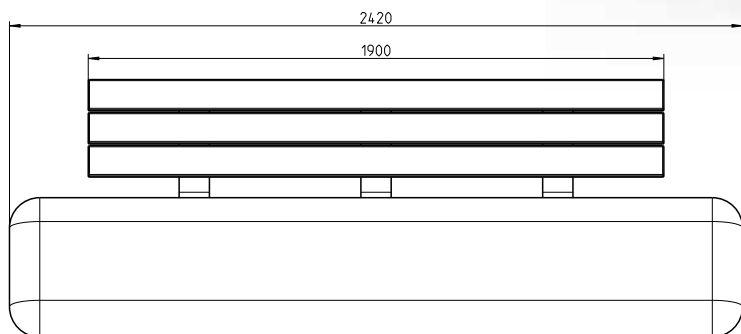
BANK URBANO SFERO 4-SITZIG				
Benennung	Ohne Rückenlehne		Mit Rückenlehne	
	Artikelnr.		Artikelnr.	
Bank Urbano Sfero 4-sitzig weiß	5008185		5008187	
Bank Urbano Sfero 4-sitzig grau	5008186		5008188	



ERLAU® CityLine Urbano Sfero Wood

Bank Sfero Iroko. Die individuelle Kombination aus Holz und Beton.

- Mobil
- Material: Sitzteil Beton, Rückenlehne Iroko oder Robinie
- Maße: (B x T x H): 2.420 x 760 x 860 mm
- Gewicht: 1.858 kg



BANK URBANO SFERO 4-SITZIG

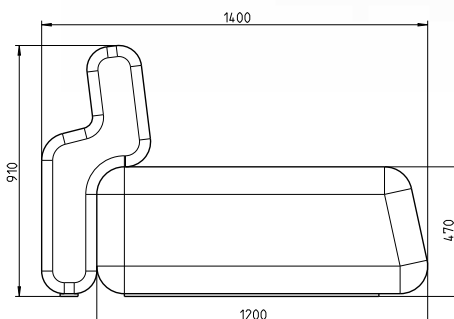
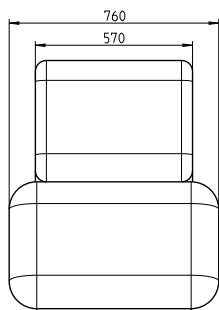
Benennung	Mit Rückenlehne	
	Artikelnr.	
Bank Urbano Sfero Iroko weiß	5008189	
Bank Urbano Sfero Iroko grau	5008190	

Auf Anfrage auch in der Ausführung Robinie möglich.

ERLAU® CityLine Chaiselongue Urbano Sfero

Chaiselongue Urbano Sfero. Bequem Sitzen oder entspannt die Beine hochlegen.

- Mobil
- Material: Sitzteil und Rückenlehne aus Beton
- Maße: (B x T x H): 760 x 1.400 x 910 mm
- Gewicht: 1.167 kg



CHAISELONGUE URBANO SFERO 1-SITZIG

Benennung	Mit Rückenlehne	
	Artikelnr.	
Chaiselongue Urbano Sfero 1-sitzig weiß	5008191	
Chaiselongue Urbano Sfero 1-sitzig grau	5008192	



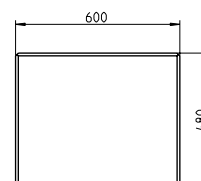
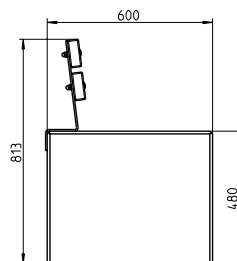
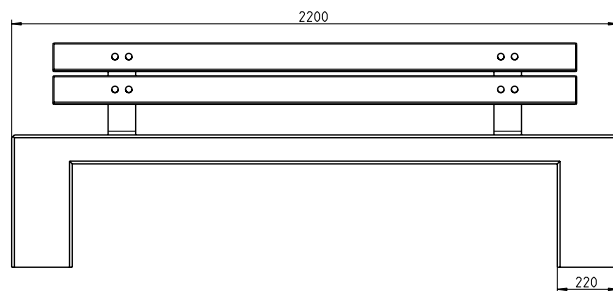
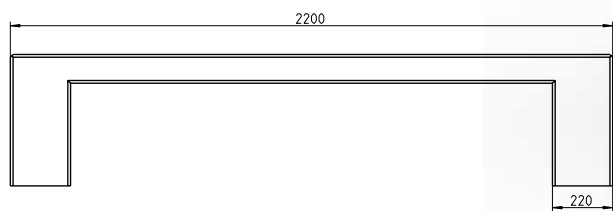
ERLAU® CityLine Urbano Cubo

Bank Urbano Cubo. Die Betonbank im puristischen und edlen Design.

- Mobil
- Material: Sitzteil Beton, Rückenlehne mit Bohlen aus Iroko (FSC-Zertifiziert) oder Robinie
- 4-sitzig, ohne Rückenlehne:
Maße: (B x T x H): 2200 x 600 x 480 mm, Gewicht: 545 kg
- 4-sitzig, mit Rückenlehne:
Maße: (B x T x H): 2.420 x 960 x 910 mm, Gewicht: 560 kg

Passender Tisch Urbano Cubo

Seite 34 & 120



BANK URBANO CUBO

Benennung	Ohne Rückenlehne		Mit Rückenlehne	
	Artikelnr.		Artikelnr.	
Bank Urbano Cubo weiß	5008201		5008205	
Bank Urbano Cubo grau	5008202		5008206	

Auf Anfrage auch in der Ausführung Robinie möglich.

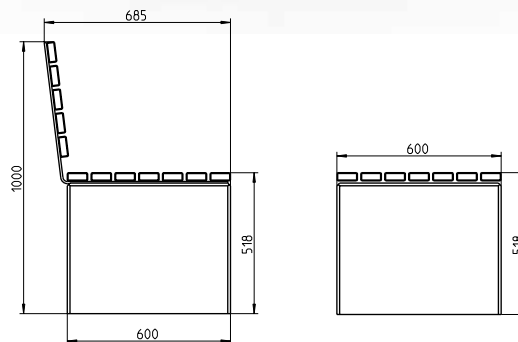
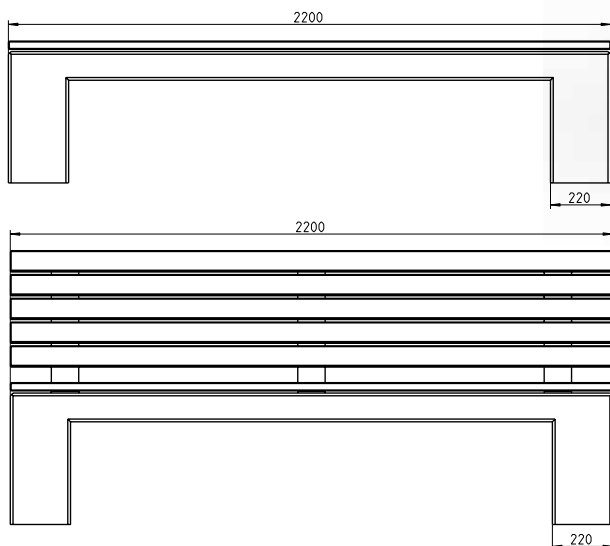
ERLAU® CityLine Urbano Cubo Wood

Bank Urbano Cubo Iroko. Hohe Stabilität und eine warme Optik schließen sich gegenseitig nicht aus.

- Mobil
- Material: Sitzteil Beton, Sitzfläche und Rückenlehne mit Bohlen aus Iroko (FSC-Zertifiziert) oder Robinie
- 4-sitzig, ohne Rückenlehne:
Maße: (B x T x H): 2.200 x 600 x 518 mm, Gewicht: 567 kg
- 4-sitzig, mit Rückenlehne:
Maße: (B x T x H): 2.200 x 685 x 1.000 mm, Gewicht: 604 kg

Passender Tisch Urbano Cubo

Seite 118



BANK URBANO CUBO IROKO

Benennung	Ohne Rückenlehne		Mit Rückenlehne	
	Artikelnr.		Artikelnr.	
Bank Urbano Cubo Iroko weiß	5008203		5008207	
Bank Urbano Cubo Iroko grau	5008204		5008208	

Auf Anfrage auch in der Ausführung Robinie möglich.

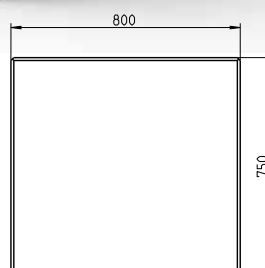
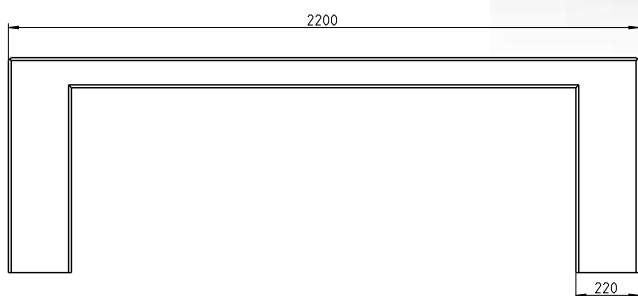


ERLAU® CityLine Urbano Cubo

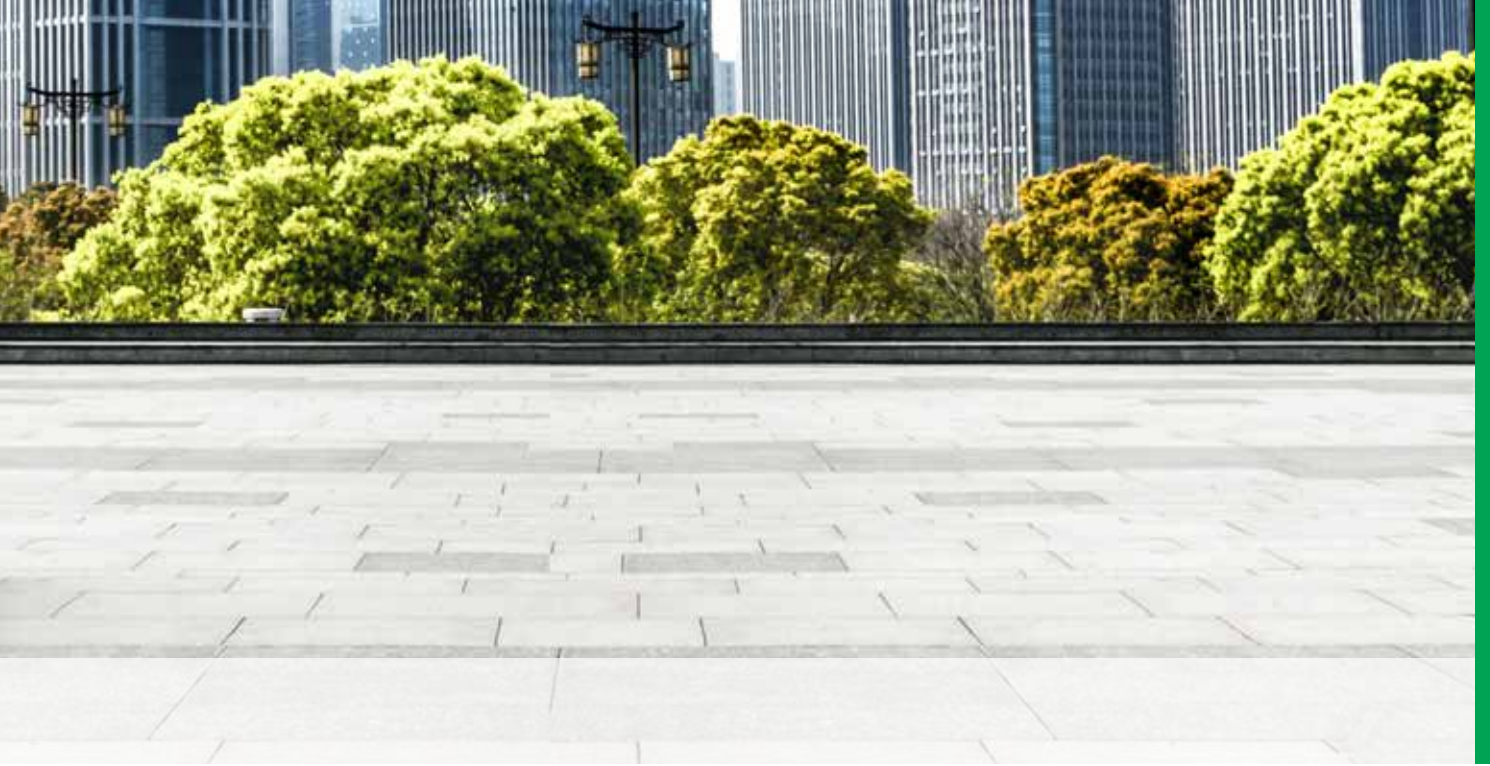
Tisch Urbano Cubo. Schlichte Beton-Ästhetik für einen modernen Außenbereich.

- Mobil mit Befestigungsbohrung
- Material: Beton
- Maße: (B x T x H) 2.200 x 800 x 750 mm, Gewicht: 945 kg

Passende Bänke Urbano Cubo
Auf Seite 32 - 33



TISCH URBANO CUBO		
Benennung	Mobil	
	Artikelnr.	
Tisch Urbano Cubo weiß	5008217	
Tisch Urbano Cubo grau	5008218	



BANK CityLine
Urbano Cubo
Seite 32

WIR BIETEN IHNEN BARRIEREFREIE LÖSUNGEN
FÜR DEN AUSSENBEREICH AN

ERLAU® CARELINE



TISCH BANK KOMBINATIONEN
BARRIEREFREI MÖGLICH



SCHNELL-
LIEFERPROGRAMM



CARELINE BÄNKE

S. 38 -43



CARELINE SITZGRUPPEN

S. 45 - 45



CARELINE LIEGEN

S. 46

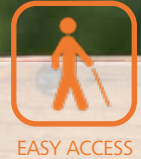


CARELINE STÜHLE UND TISCHE

S. 47



CHARISMA HARMONY CARE



Flexibel und zeitlos.

Ein verlässlicher Partner in allen Lagen.

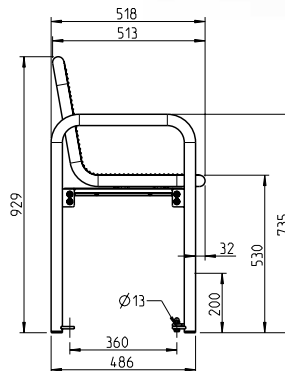
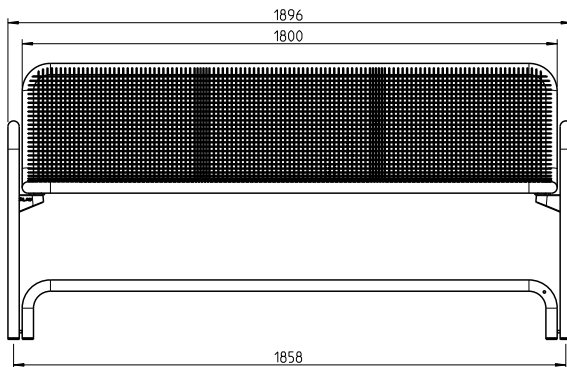
- Erleichtertes Aufstehen, auch für körperlich eingeschränkte Personen, dank erhöhter Sitzfläche auf 530 mm
- Füße können bequem auf dem Fußrohr platziert werden
- Sitz- und Rückenflächen durchgehend mit Drahtgitter und Rundrohr, Durchmesser 38 mm
- Raster 15 x 15 mm, Drahtstärke 3,3 mm
- Rasterverdichtungen zur Platzeinteilung und Stabilisierung
- Gebogener Rundrohrfuß Durchmesser 38 mm, dient gleichzeitig als Armlehne
- Sitzfläche wirbelgesintert mit Polyamid-Rilsan, Beschichtungsdicke mind. 350 µm
- Füße feuerverzinkt und pulverbeschichtet
- Fußabstellrohr komplett feuerverzinkt
- Adaptionssset zur Verbindung von Sitz- und Fußteil

Passende Tische

Ab Seite 118

Passende Abfallbehälter:

Ab Seite 142



CHARISMA HARMONY CARE MIT RÜCKENLEHNE, MOBIL

Benennung	Artikelnr.
3-sitzig	54629..*



CHARISMA STYLE CARE

Flexibel und zeitlos.

Ein verlässlicher Partner in allen Lagen.

- Erleichtertes Aufstehen, auch für körperlich eingeschränkte Personen, dank erhöhter Sitzfläche auf 530 mm
- Füße können bequem auf dem Fußrohr platziert werden
- Rahmen aus Laserschnitt-Formteilen und Rundrohr, Durchmesser 38 mm
- Einsatz aus verschiedenen Materialien wählbar
- Gebogener Rundrohrfuß, Durchmesser 38 mm, dient gleichzeitig als Armlehne
- Rahmen und Füße feuerverzinkt und pulverbeschichtet
- Fußabstellrohr komplett feuerverzinkt
- Adaptionset zur Verbindung von Sitz- und Fußteil

Passende Tische

Ab Seite 118

Passende Abfallbehälter:

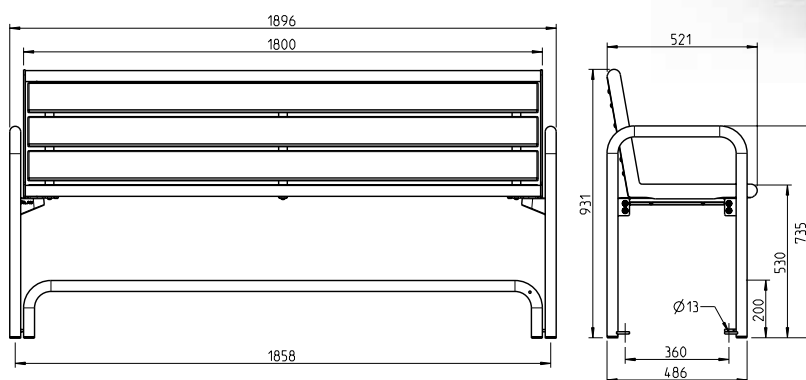
Ab Seite 142



PAGHOLZ



DRAHTGITTER



CHARISMA STYLE CARE MIT RÜCKENLEHNE, 3-SITZIG, MOBIL

Benennung	Artikelnr.
Drahtgitter	54630..*
Bambus dunkel	54631..*
Bambus Savanna	54740..*
Recyclingkunststoff	54633..*
Pagholz	54634..*
Accoya	54635..*



SIESTA HARMONY CARE



Die Bank. Ein Klassiker der Freiraumgestaltung.

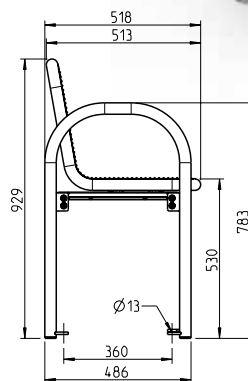
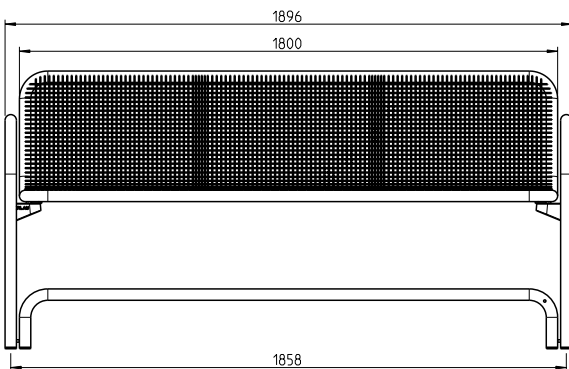
- Erleichtertes Aufstehen, auch für körperlich eingeschränkte Personen, dank erhöhter Sitzfläche auf 530 mm
- Füße können bequem auf dem Fußrohr platziert werden
- Sitz- und Rückenflächen durchgehend mit Drahtgitter und Rundrohr, Durchmesser 38 mm
- Raster 15 x 15 mm, Drahtstärke 3,3 mm
- Rasterverdichtungen zur Platzeinteilung und Stabilisierung
- Bogenförmiger Rundrohrfuß Durchmesser 38 mm, dient gleichzeitig als Armlehne
- Sitzfläche wirbelgesintert mit Polyamid-Rilsan, Beschichtungsdicke mind. 350 µm
- Füße feuerverzinkt und pulverbeschichtet
- Fußabstellrohr komplett feuerverzinkt
- Adaptionssset zur Verbindung von Sitz- und Fußteil

Passende Tische

Ab Seite 118

Passende Abfallbehälter:

Ab Seite 142



SIESTA HARMONY CARE MIT RÜCKENLEHNE, MOBIL

Benennung	Artikelnr.
3-sitzig	54622..*



SIESTA STYLE CARE

Die Bank. Ein Klassiker der Freiraumgestaltung.

- Erleichtertes Aufstehen, auch für körperlich eingeschränkte Personen, dank erhöhter Sitzfläche auf 530 mm
- Füße können bequem auf dem Fußrohr platziert werden
- Rahmen aus Laserschnitt-Formteilen und Rundrohr, Durchmesser 38 mm
- Einsatz aus verschiedenen Materialien wählbar
- Bogenförmiger Rundrohrfuß, Durchmesser 38 mm, dient gleichzeitig als Armlehne
- Rahmen und Füße feuerverzinkt und pulverbeschichtet
- Fußabstellrohr komplett feuerverzinkt
- Adaptionset zur Verbindung von Sitz- und Fußteil

Passende Tische

Ab Seite 118

Passende Abfallbehälter:

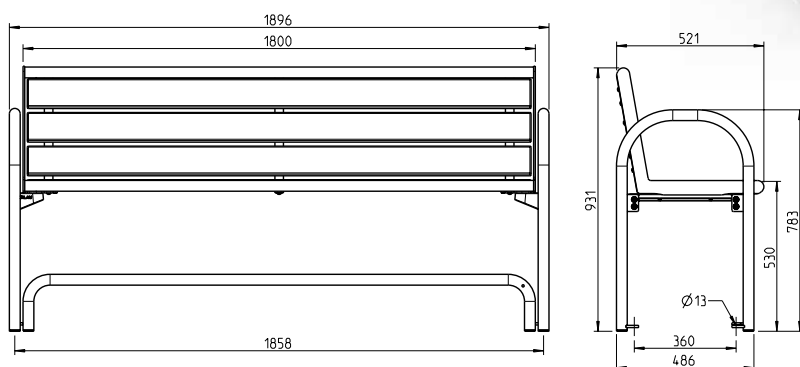
Ab Seite 142



BAMBUS DUNKEL



DRAHTGITTER



SIESTA STYLE CARE MIT RÜCKENLEHNE, MOBIL, 3-SITZIG

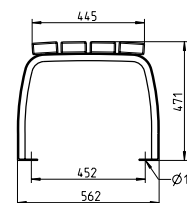
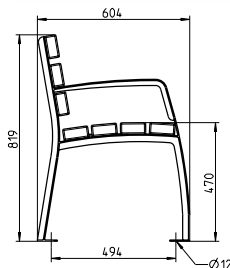
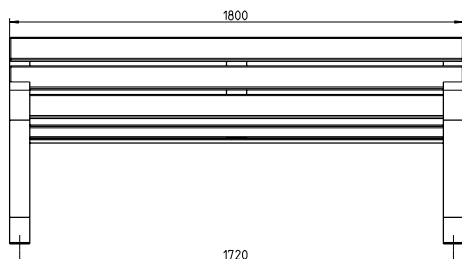
Benennung	Artikelnr.
Drahtgitter	54623..*
Bambus dunkel	54624..*
Bambus Savanna	54739..*
Recyclingkunststoff	54626..*
Pagholz	54627..*
Accoya	54628..*

ERLAU® CityLine Verano

Bank, Stuhl und Sitzgruppe Verano.
Klassisch und vielseitig. Sitzen in all seinen Formen.

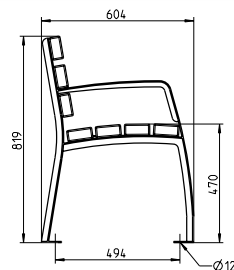
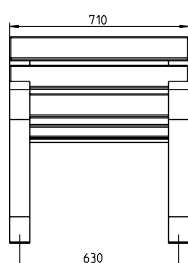
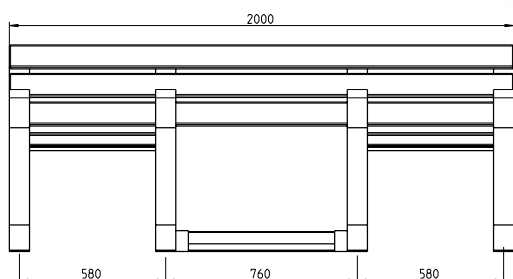
- Mobil mit Befestigungsbohrung
- Lasergeschnittene Formteile
- Metallteile feuerverzinkt und pulverbeschichtet
- Sitz- und Rückenfläche mit Bohlen aus Iroko (FSC-Zertifiziert) oder Robinie
- Maße Bank (B x T x H): 1.800 x 604 x 819 mm
- Maße Bank ohne Rückenlehne (B x T x H): 1.800 x 562 x 471 mm
- Maße Stuhl (B x T x H): 710 x 604 x 819 mm
- Maße Sitzgruppe (B x T x H): 2.000 x 604 x 819 mm

Passende Abfallbehälter:
 Ab Seite 142



BANK VERANO				
Benennung	Mit Rückenlehne		Ohne Rückenlehne	
	Artikelnr.		Artikelnr.	
Bank Verano	54564..*		54565..*	

Auf Anfrage auch in der Ausführung Robinie möglich.



STUHL UND SITZGRUPPE VERANO		
Benennung	Mobil	
	Artikelnr.	
Stuhl Verano Iroko	54566..*	
Sitzgruppe Verano Iroko	54567..*	

Auf Anfrage auch in der Ausführung Robinie möglich.



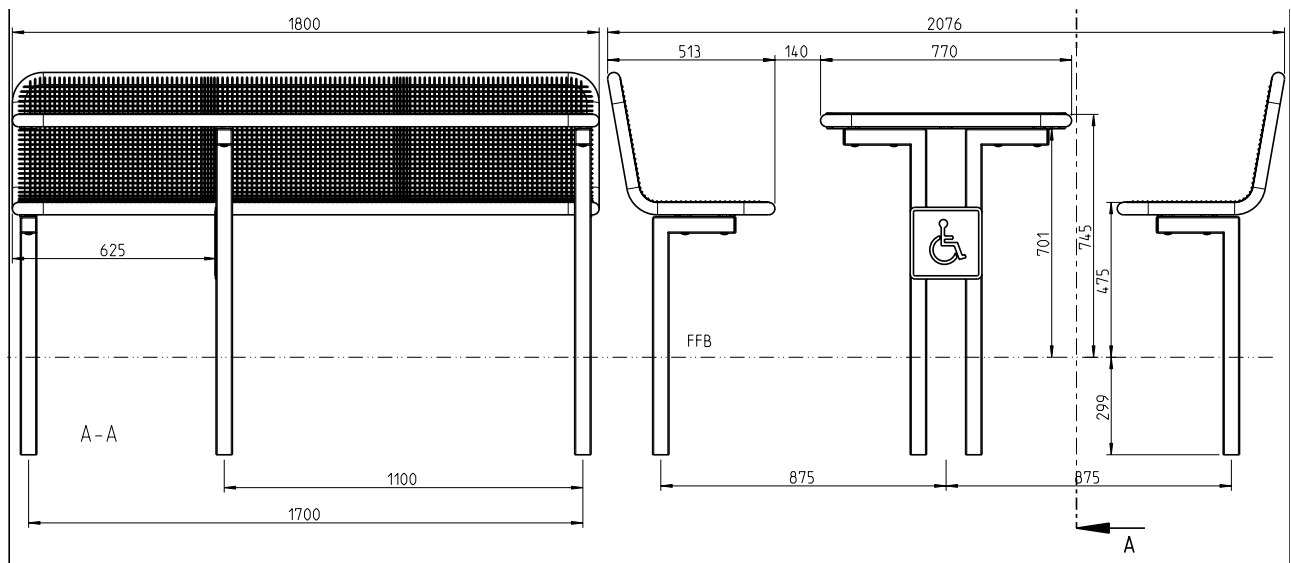
BARRIEREFREIE SITZGRUPPEN

Eine Sitzgruppe. Für alle nutzbar.

- bietet 6 Sitzplätze und einen Rollstuhlplatz
- Rollstuhlunterfahrbar
- Sitz- und Rückenflächen durchgehend mit Drahtgitter und Rundrohr, Durchmesser 38 mm
- Raster 15 x 15 mm, Drahtstärke 3,3 mm
- Rasterverdichtungen zur Platzeinteilung und Stabilisierung
- L-förmiger Vierkantfuß 50x50 mm, komplett feuerverzinkt
- Sitzfläche wirbelgesintert mit Polyamid-Rilsan, Beschichtungsdicke mind. 350 µm



Passende Abfallbehälter:
Ab Seite 142



SIENA HARMONY MIT RÜCKENLEHNE, ORTSFEST, BARRIEREFREI

Benennung	Artikelnr.
Sitzgruppe Siena Harmony mit Rückenlehne, ortsfest, barrierefrei	


WIR BIETEN IHNEN INDIVIDUELLE LÖSUNGSMÖGLICHKEITEN.
FRAGEN SIE EINFACH AN!



SITZGRUPPE SIENA



SITZGRUPPE PRIMAVERA


FREIFLÄCHE
NUTZBAR FÜR
KINDERWAGEN,
ROLLSTÜHLE ODER
ROLLATOREN



BANK CHARISMA & TISCH TABULA



SITZGRUPPE SIENA



CARELINE LIEGEMÖBEL

CARELINE Liegemöbel für jeden Bedarf.

- Textilbespannung aus luft- und wasserdurchlässigem Gewebe
- Stabile Stahl- oder Aluminiumrohr Konstruktion mit angenehmer Haptik
- Erhöhte Liegehöhe
- Kippbar bzw. mit verstellbarem Rückenteil

BERMUDA Kippliege

- Rundstahlrohr
- Sitzhöhe 45 cm
- Breite 64 cm

FLORIDA Kippliege

- Aluminiumovalrohr
- Sitzhöhe 45 cm
- Breite 67 cm

FLORIDA PLUS Flachliege stapelbar

- Aluminiumovalrohr
- Sitzhöhe 50 cm
- Breite 73 cm

BRAZIL PLUS Flachliege stapelbar

- mit Rädern
- Aluminium 4-Kant-Rohr
- Sitzhöhe 50 cm
- Breite 73 cm

IBIZA PLUS Flachliege stapelbar

- Aluminium 4-Kant- und Flachrohr
- Sitzhöhe 50 cm
- Breite 75 cm



BERMUDA Kippliege



FLORIDA Kippliege



FLORIDA Kippliege



FLORIDA PLUS Flachliege



BRAZIL PLUS Flachliege stapelbar mit Rollen

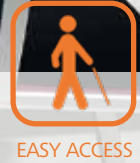


IBIZA PLUS Flachliege stapelbar

CARELINE LIEGEMÖBEL	
Benennung	Farbe
BERMUDA Kippliege	Gestell Silber / Bespannung Dunkelgrau
FLORIDA Kippliege	Gestell Silber / Bespannung Weinrot
FLORIDA PLUS Flachliege	Gestell Silber / Bespannung Dunkelgrau
BRAZIL PLUS Flachliege	Gestell Silber / Bespannung Dunkelgrau
IBIZA PLUS Flachliege	Gestell Silber / Bespannung Dunkelgrau



CARELINE SITZGRUPPE



CARELINE

CARELINE Sitzgruppe. Die Sitzmöbel mit dem extra Komfort.

- Sitz- und Rückenteil aus luft- und wasserdurchlässigem Textilgewebe mit Knierolle
- Leichte aber stabile Aluminium Stuhl-Konstruktion mit angenehmer Haptik
- Erhöhte 45 cm Sitzhöhe
- Stapelbarer Sessel
- Rollstuhlunterfahrbareer Stahltisch
- teco.STAR Tischplatte, widerstandsfähig, langlebig und leicht zu reinigen



Lugano ohne Armlehne

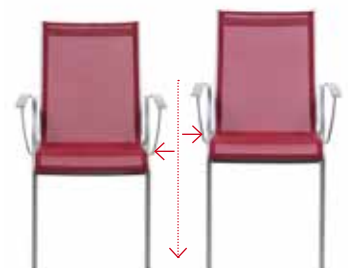


Lugano mit Armlehne



Monza Plus

CARELINE SITZGRUPPE	
Benennung	Farbe
LUGANO Plus ohne Armlehne	Gestell Silber / Bespannung Gelb
LUGANO Plus mit Armlehne	Gestell Silber / Bespannung Orange
MONZA Plus Stapelsessel	Gestell Silber / Bespannung Weinrot
MILANO Tisch 80x80	Gestell Silber / Tischplatte Stone
MILANO Tisch 90x90	Gestell Silber / Tischplatte Stone
MILANO Tisch 160x90	Gestell Silber / Tischplatte Stone

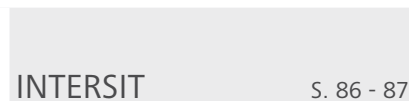
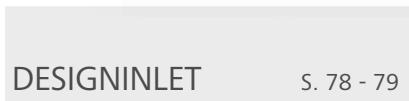




ERLAU® BÄNKE




SCHNELL-
LIEFERPROGRAMM





BANK SOLARIS

Komfort meets Design. Unsere Bank Solaris lädt mit stilvoll geformter Sitzfläche und Bequemlichkeit zum Verweilen ein.

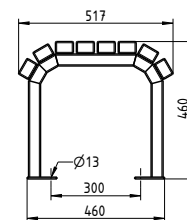
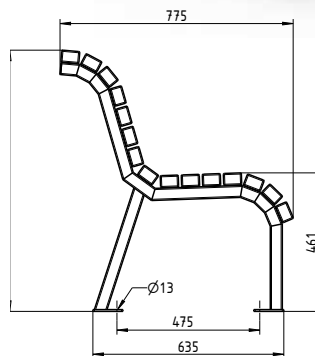
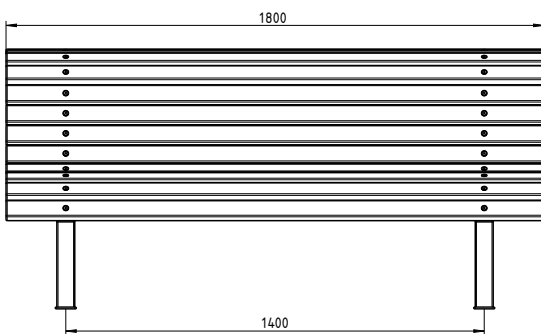
- Gebogene Sitzfläche aus 15 Leisten (bzw. ohne Rückenlehne 8 Leisten) 60 x 40 mm. Leisten mittels Senkkopfschrauben verschraubt
- In der Ausführung ortsfest, mit Befestigungsbohrungen
- Füße aus Rohr 60 x 40 mm, Farbe RAL 7016 Struktur
- Maße mit Rückenlehne: (B x L x H): 1.800 x 744 x 869 mm
- Maße ohne Rückenlehne: (B x L x H): 1.800 x 517 x 460 mm

Passender Tisch Solaris
Ab Seite 124

Passender Stuhl Solaris:
Ab Seite 122

Passender Hocker Solaris:
Ab Seite 123

Passende Liege Solaris:
Ab Seite 182



BANK SOLARIS

Benennung	Ohne Rückenlehne		Mit Rückenlehne	
	Artikelnr.		Artikelnr.	
Bambus Savanna	5478839		5478739	
Bambus dunkel	5478339		5478239	

Unmontiert: Belattung beiliegend



**BANK SOLARIS
OHNE RÜCKENLEHNE**
Bambus Savanna
Seite 50

TISCH SOLARIS
Bambus Savanna
Seite 124

**BANK SOLARIS
MIT RÜCKENLEHNE**
Bambus Savanna
Seite 50



SIESTA HARMONY

Die Bank. Ein Klassiker der Freiraumgestaltung.

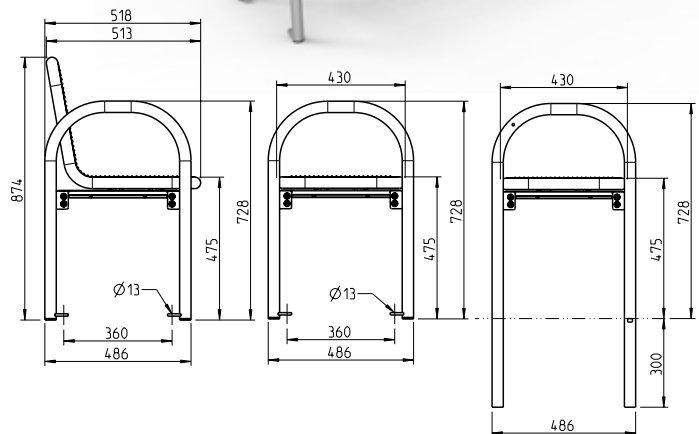
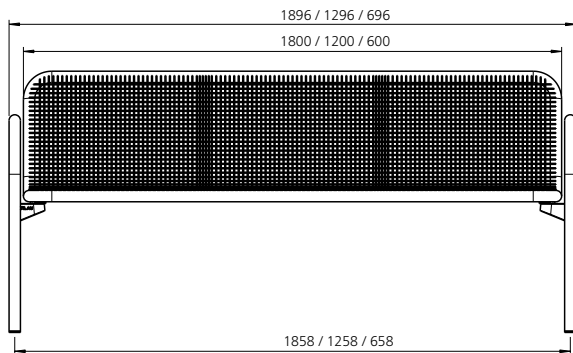
- Sitz- und Rückenflächen durchgehend mit Drahtgitter und Rundrohr, Durchmesser 38 mm
- Raster 15 x 15 mm, Drahtstärke 3,3 mm
- Rasterverdichtungen zur Platzeinteilung und Stabilisierung
- Bogenförmiger Rundrohrfuß Durchmesser 38 mm, dient gleichzeitig als Armlehne
- Sitzfläche wirbelgesintert mit Polyamid-Rilsan, Beschichtungsdicke mind. 350 µm
- Füße feuerverzinkt und pulverbeschichtet
- Adaptionssset zur Verbindung von Sitz- und Fußteil

Passende Tische

Ab Seite 118

Passende Abfallbehälter:

Ab Seite 142



SIESTA HARMONY MIT RÜCKENLEHNE			
Benennung	Mobil		Ortsfest
	Artikelnr.		Artikelnr.
3-sitzig	54111..*		54114..*
2-sitzig	54260..*		54113..*
1-sitzig	54261..*		54374..*

SIESTA HARMONY OHNE RÜCKENLEHNE			
Benennung	Mobil		Ortsfest
	Artikelnr.		Artikelnr.
3-sitzig	54112..*		54115..*
2-sitzig	54375..*		54376..*
1-sitzig	54377..*		54378..*



SIESTA STYLE

Die Bank. Ein Klassiker der Freiraumgestaltung.

- Rahmen aus Laserschnitt-Formteilen und Rundrohr, Durchmesser 38 mm
- Einsatz aus verschiedenen Materialien wählbar
- Bogenförmiger Rundrohrfuß, Durchmesser 38 mm, dient gleichzeitig als Armlehne
- Rahmen und Füße feuerverzinkt und pulverbeschichtet
- Adaptionset zur Verbindung von Sitz- und Fußteil

Passende Tische

Ab Seite 118

Passende Abfallbehälter:

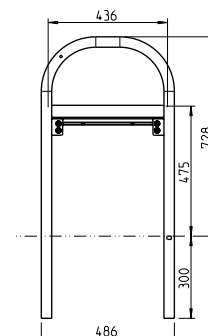
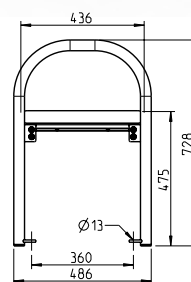
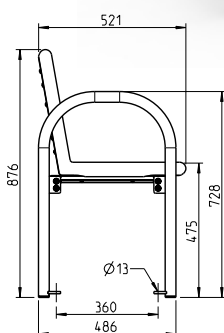
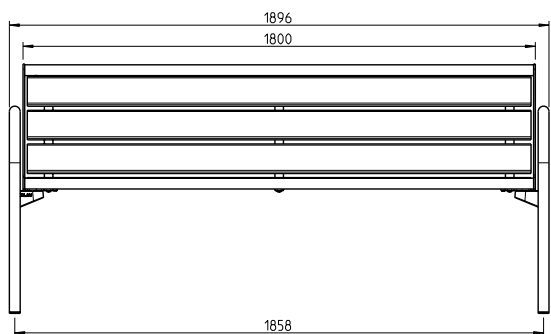
Ab Seite 142



RECYCLINGKUNSTSTOFF



DRAHTGITTER



Benennung	SIESTA STYLE MIT RÜCKENLEHNE, 3-SITZIG	
	Mobil	Ortsfest
	Artikelnr.	Artikelnr.
Drahtgitter	54116..*	54379..*
Bambus dunkel	54259..*	54380..*
Bambus Savanna	54703..*	54723..*
Recyclingkunststoff	54117..*	54382..*
Pagholz	54118..*	54383..*
Accoya	54385..*	54384..*

Benennung	SIESTA STYLE OHNE RÜCKENLEHNE, 3-SITZIG	
	Mobil	Ortsfest
	Artikelnr.	Artikelnr.
Drahtgitter	54386..*	54392..*
Bambus dunkel	54387..*	54393..*
Bambus Savanna	54724..*	54725..*
Recyclingkunststoff	54389..*	54395..*
Pagholz	54390..*	54396..*
Accoya	54391..*	54397..*



STELLA HARMONY

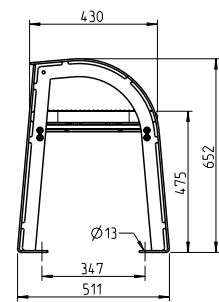
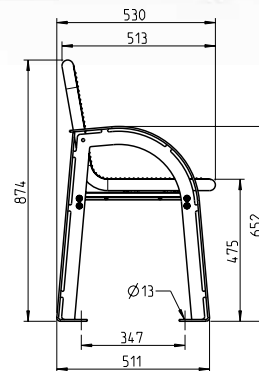
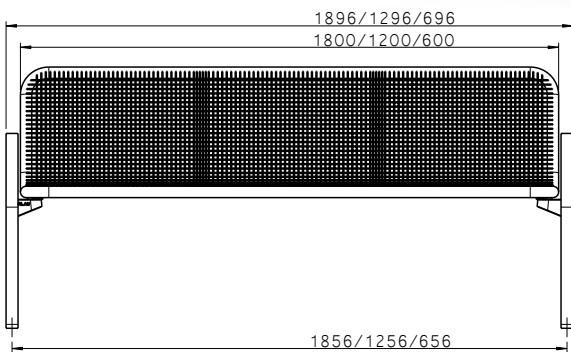
**Verspielt und dennoch bodenständig.
Legt immer einen starken Auftritt hin.**

- Sitz- und Rückenflächen durchgehend mit Drahtgitter und Rundrohr, Durchmesser 38 mm
- Raster 15 x 15 mm, Drahtstärke 3,3 mm
- Rasterverdichtungen zur Platzeinteilung und Stabilisierung
- Sitzfläche wirbelgesintert mit Polyamid-Rilsan, Beschichtungsdicke mind. 350 µm
- Fuß aus Laserschnitt-Formteil, abgewinkelt und bogenförmig gestaltet, dient gleichzeitig als Armlehne
- Füße feuerverzinkt und pulverbeschichtet
- Adaptionset zur Verbindung von Sitz- und Fußteil

Passende Tische
Ab Seite 118

Passende Abfallbehälter:
Ab Seite 142

Bodenankerset: (2x pro Bank)
Artikelnr.: 5006938



STELLA HARMONY				
Benennung	Ohne Rückenlehne		Mit Rückenlehne	
	Artikelnr.		Artikelnr.	
3-sitzig	54400..*		54127..*	
2-sitzig	54401..*		54398..*	
1-sitzig	54402..*		54399..*	



STELLA STYLE

**Verspielt und dennoch bodenständig.
Legt immer einen starken Auftritt hin.**

- Rahmen aus Laserschnitt-Formteilen und Rundrohr, Durchmesser 38 mm
- Einsatz aus verschiedenen Materialien wählbar
- Fuß aus Laserschnitt-Formteil, abgewinkelt und bogenförmig gestaltet, dient gleichzeitig als Armlehne
- Rahmen und FüÙe feuerverzinkt und pulverbeschichtet
- Adaptionset zur Verbindung von Sitz- und Fußteil

Passende Tische

Ab Seite 118

Passende Abfallbehälter:

Ab Seite 142

Bodenankerset:

(2x pro Bank)

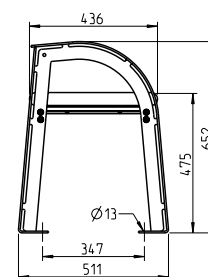
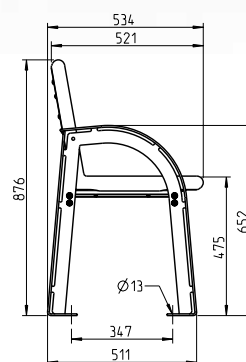
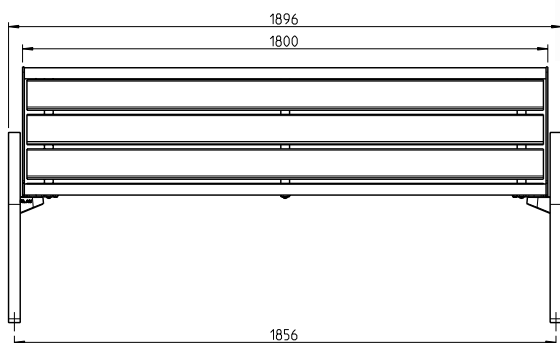
Artikelnr.: 5006938



ACCOYA



PAGHOLZ



STELLA STYLE, 3-SITZIG

Benennung	Ohne Rückenlehne		Mit Rückenlehne	
	Artikelnr.		Artikelnr.	
Drahtgitter	54407..*		54128..*	
Bambus dunkel	54408..*		54403..*	
Bambus Savanna	54727..*		54726..*	
Recyclingkunststoff	54410..*		54405..*	
Pagholz	54411..*		54129..*	
Accoya	54412..*		54406..*	



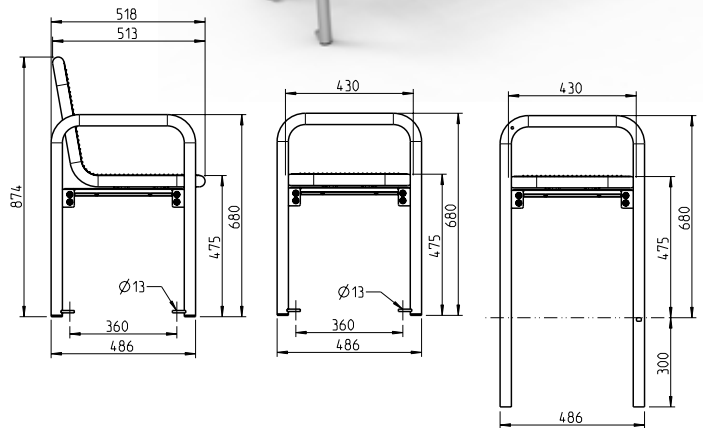
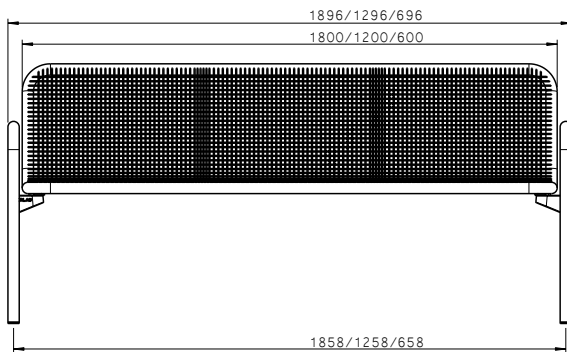
CHARISMA HARMONY

**Flexibel und zeitlos.
Ein verlässlicher Partner in allen Lagen.**

- Sitz- und Rückenflächen durchgehend mit Drahtgitter und Rundrohr, Durchmesser 38 mm
- Raster 15 x 15 mm, Drahtstärke 3,3 mm
- Rasterverdichtungen zur Platzeinteilung und Stabilisierung
- Gebogener Rundrohrfuß Durchmesser 38 mm, dient gleichzeitig als Armlehne
- Sitzfläche wirbelgesintert mit Polyamid-Rilsan, Beschichtungsdicke mind. 350 µm
- Füße feuerverzinkt und pulverbeschichtet
- Adaptionset zur Verbindung von Sitz- und Fußteil

Passende Tische
Ab Seite 118

Passende Abfallbehälter:
Ab Seite 142



CHARISMA HARMONY MIT RÜCKENLEHNE				
Benennung	Mobil		Ortsfest	
	Artikelnr.		Artikelnr.	
3-sitzig	54120..*		54413..*	
2-sitzig	54414..*		54415..*	
1-sitzig	54416..*		54417..*	

CHARISMA HARMONY OHNE RÜCKENLEHNE				
Benennung	Mobil		Ortsfest	
	Artikelnr.		Artikelnr.	
3-sitzig	54418..*		54419..*	
2-sitzig	54420..*		54421..*	
1-sitzig	54422..*		54423..*	



CHARISMA STYLE

Flexibel und zeitlos.

Ein verlässlicher Partner in allen Lagen.

- Rahmen aus Laserschnitt-Formteilen und Rundrohr, Durchmesser 38 mm
- Einsatz aus verschiedenen Materialien wählbar
- Gebogener Rundrohrfuß, Durchmesser 38 mm, dient gleichzeitig als Armlehne
- Rahmen und FüÙe feuerverzinkt und pulverbeschichtet
- Adaptionset zur Verbindung von Sitz- und Fußteil

Passende Tische

Ab Seite 118

Passende Abfallbehälter:

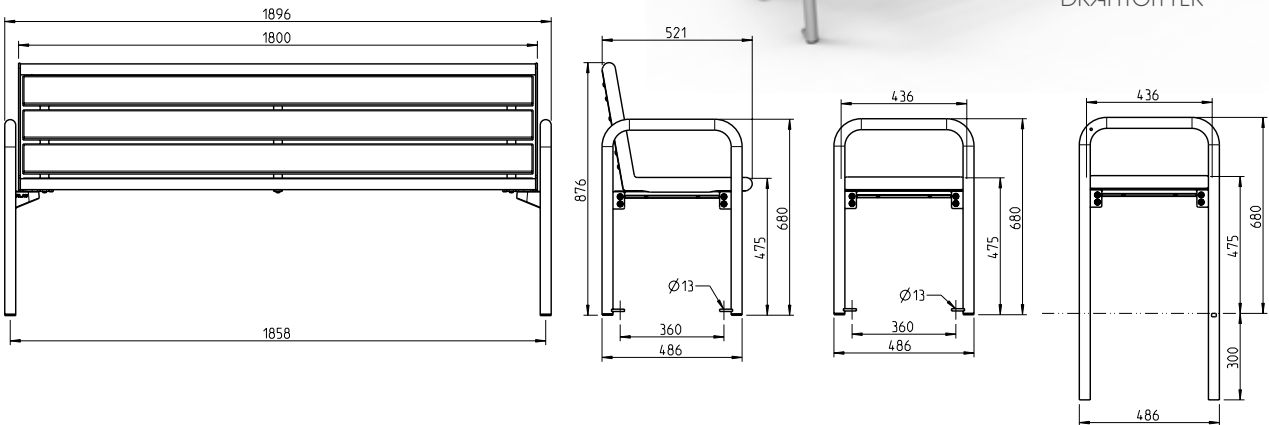
Ab Seite 142



BAMBUS DUNKEL



DRAHTGITTER



CHARISMA STYLE MIT RÜCKENLEHNE, 3-SITZIG				
Benennung	Mobil		Ortsfest	
	Artikelnr.		Artikelnr.	
Drahtgitter	54121..*		54424..*	
Bambus dunkel	54126..*		54425..*	
Bambus Savanna	54704..*		54728..*	
Recyclingkunststoff	54123..*		54427..*	
Pagholz	54124..*		54428..*	
Accoya	54430..*		54429..*	

CHARISMA STYLE OHNE RÜCKENLEHNE, 3-SITZIG				
Benennung	Mobil		Ortsfest	
	Artikelnr.		Artikelnr.	
Drahtgitter	54498..*		54431..*	
Bambus dunkel	54533..*		54432..*	
Bambus Savanna	54738..*		54729..*	
Recyclingkunststoff	54535..*		54434..*	
Pagholz	54536..*		54435..*	
Accoya	54537..*		54436..*	



PIAZZA PLUS HARMONY

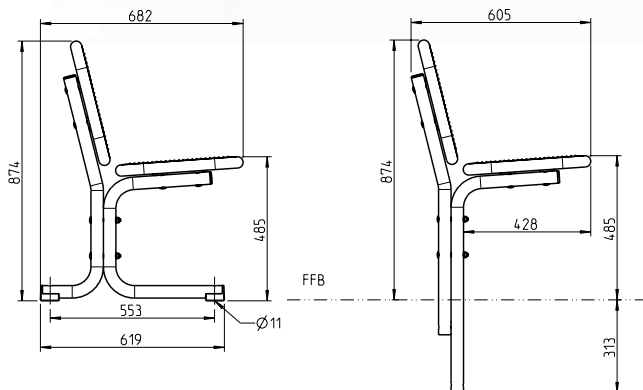
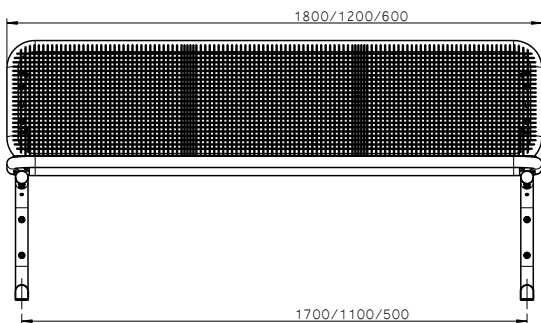
Das prägende Design überzeugt durch konsequente Linienführung als perfekte Symbiose von Form und Funktion.

- Sitz- bzw. Rückenteil aus Drahtgitter und Rundrohr, Durchmesser 38 mm
- Raster 15 x 15 mm, Drahtstärke 3,3 mm
- Rasterverdichtungen zur Platzeinteilung und Stabilisierung
- Sitzfläche wirbelgesintert mit Polyamid-Rilsan, Beschichtungsdicke mind. 350 µm
- Füße feuerverzinkt und pulverbeschichtet
- Gebogener Rohrfuß, Durchmesser 42 mm
- Fuß feuerverzinkt und pulverbeschichtet

Passender Tisch Tabula Harmony
Auf Seite 132

Passende Abfallbehälter:
Ab Seite 142

Verschraubungsset:
Artikelnr.: 5008262



PIAZZA PLUS HARMONY MIT RÜCKENLEHNE				
Benennung	Mobil		Ortsfest	
	Artikelnr.		Artikelnr.	
3-sitzig	54144..*		54142..*	
2-sitzig	54143..*		54141..*	
1-sitzig	-		-	



PIAZZA PLUS STYLE

Das prägende Design überzeugt durch konsequente Linienführung als perfekte Symbiose von Form und Funktion.

- Rahmen aus Laserschnitt-Formteilen und Rundrohr, Durchmesser 38 mm
- Einsatz aus verschiedenen Materialien wählbar
- Gebogener Rohrfuß, Durchmesser 42 mm
- Rahmen und Füße feuerverzinkt und pulverbeschichtet

Passender Tisch Tabula Style

Auf Seite 133

Passende Abfallbehälter:

Ab Seite 142

Verschraubungsset:

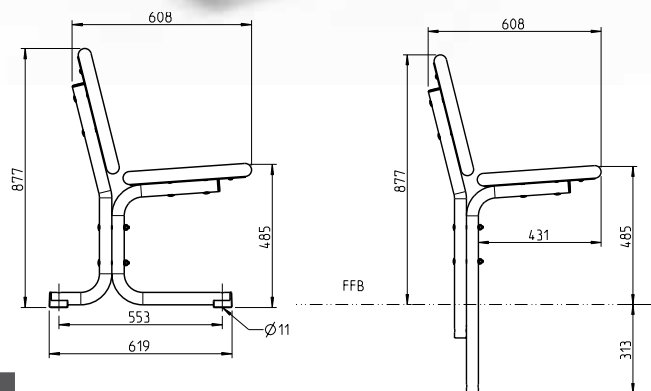
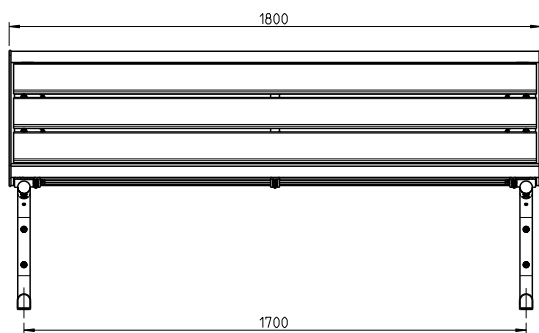
Artikelnr.: 5008262



ACCOYA



DRAHTGITTER



PIAZZA PLUS STYLE MIT RÜCKENLEHNE, 3-SITZIG

Benennung	Mobil		Ortsfest
	Artikelnr.		Artikelnr.
Drahtgitter	54437..*		54145..*
Bambus dunkel	54438..*		54442..*
Bambus Savanna	54730..*		54731..*
Recyclingkunststoff	54670..*		54146..*
Pagholz	54440..*		54444..*
Accoya	54441..*		54445..*



TISCH BANK KOMBINATIONEN
BARRIEREFREI MÖGLICH

PRIMAVERA HARMONY

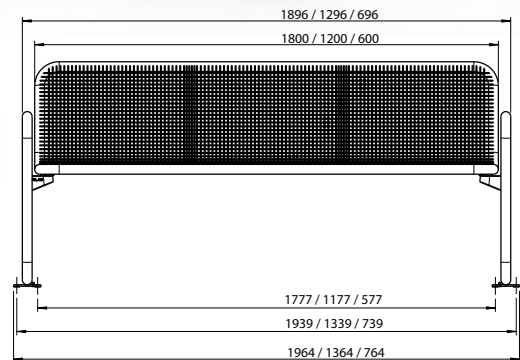
Leicht und freundlich. Passt sich ihrer Umgebung harmonisch an und macht stets eine gute Figur.

- Sitz- und Rückenflächen durchgehend mit Drahtgitter und Rundrohr, Durchmesser 38 mm
- Raster 15 x 15 mm, Drahtstärke 3,3 mm
- Rasterverdichtungen zur Platzeinteilung und Stabilisierung
- Fuß mit Armlehne oder ohne Armlehne, mobil mit Befestigungslaschen (muss verankert werden)
- Sitzfläche wirbelgesintert mit Polyamid-Rilsan, Beschichtungsdicke mind. 350 µm
- Füße feuerverzinkt und pulverbeschichtet
- Adaptionset zur Verbindung von Sitz- und Fußteil

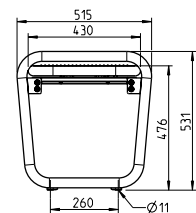
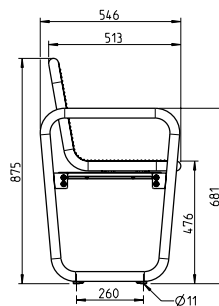
Passender Tisch Primavera Maxi Harmony
Auf Seite 138

Passende Abfallbehälter:
Ab Seite 142

Bodenankerset: (2x pro Bank)
Artikelnr.: 5006938



PRIMAVERA HARMONY				
Benennung	Ohne Rückenlehne		Mit Rückenlehne	
	Artikelnr.		Artikelnr.	
3-sitzig mit Armlehne	54469..*		54468..*	
3-sitzig ohne Armlehne	54133..*		54132..*	
2-sitzig mit Armlehne	-		-	
2-sitzig ohne Armlehne	-		-	
1-sitzig mit Armlehne	-		-	
1-sitzig ohne Armlehne	-		-	





PRIMAVERA STYLE

Leicht und freundlich. Passt sich ihrer Umgebung harmonisch an und macht stets eine gute Figur.

- Rahmen aus Laserschneid-Formteilen und Rundrohr, Durchmesser 38 mm
- Einsatz aus verschiedenen Materialien wählbar
- Fuß mit Armlehne oder ohne Armlehne, mobil mit Befestigungsglaschen (muss verankert werden)
- Rahmen und Füße feuerverzinkt und pulverbeschichtet
- Adaptionset zur Verbindung von Sitz- und Fußteil

Passender Tisch Primavera Maxi Style
Auf Seite 139

Passende Abfallbehälter:
Ab Seite 142

Bodenankerset: (2x pro Bank)
Artikelnr: 5006938



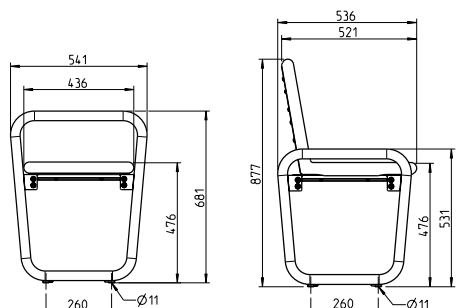
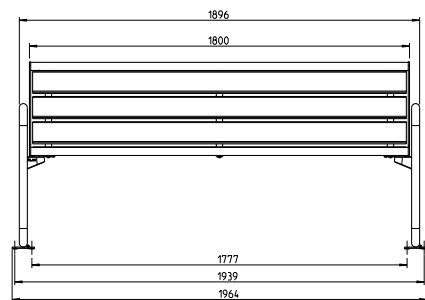
PAGHOLZ



BAMBUS SAVANNA

PRIMAVERA STYLE, 3-SITZIG

Benennung	Ohne Rückenlehne		Mit Rückenlehne	
	Artikelnr.		Artikelnr.	
Drahtgitter mit Armlehne	54479..*		54470..*	
Drahtgitter ohne Armlehne	54485..*		54474..*	
Bambus dunkel mit Armlehne	54480..*		54471..*	
Bambus dunkel ohne Armlehne	54486..*		54475..*	
Bambus Savanna mit Armlehne	54734..*		54718..*	
Bambus Savanna ohne Armlehne	54719..*		54717..*	
Recyclingkunststoff mit Armlehne	54482..*		54472..*	
Recyclingkunststoff ohne Armlehne	54487..*		54476..*	
Pagholz mit Armlehne	54483..*		54134..*	
Pagholz ohne Armlehne	54488..*		54477..*	
Accoya mit Armlehne	54484..*		54473..*	
Accoya ohne Armlehne	54489..*		54478..*	





QUADRI HARMONY

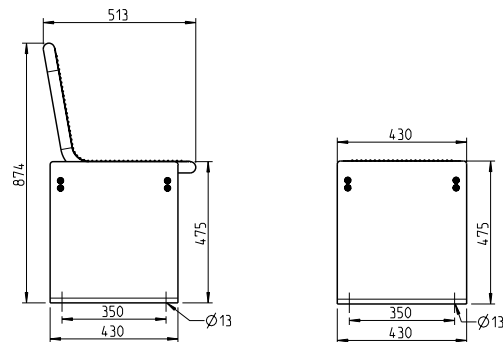
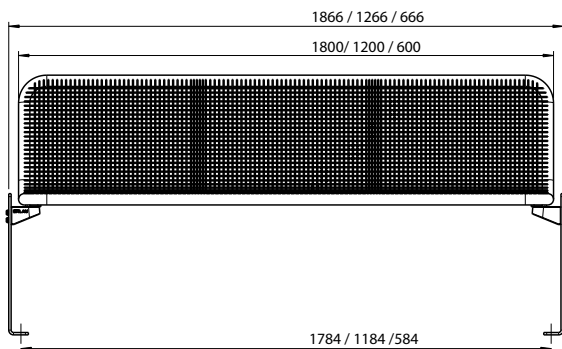
Kraftvoll und geradlinig. Eine Bank, deren nobles Wesen durch Funktionalität und Schnörkellosigkeit besteht.

- Sitz- und Rückenflächen durchgehend mit Drahtgitter und Rundrohr, Durchmesser 38 mm
- Raster 15 x 15 mm, Drahtstärke 3,3 mm
- Rasterverdichtungen zur Platzeinteilung und Stabilisierung
- Sitzfläche wirbelgesintert mit Polyamid-Rilsan, Beschichtungsdicke mind. 350 µm
- Fuß aus Laserschnitt-Formteil, abgewinkelt und rechteckig gestaltet
- Füße feuerverzinkt und pulverbeschichtet
- mobil gebohrt
- Adaptionset zur Verbindung von Sitz- und Fußteil
- Bodenankerset optional

Passender Tisch Quadri Maxi Harmony
Auf Seite 136

Passende Abfallbehälter:
Ab Seite 142

Bodenankerset: (2x pro Bank)
Artikelnr: 5006938



QUADRI HARMONY				
Benennung	Ohne Rückenlehne		Mit Rückenlehne	
	Artikelnr.		Artikelnr.	
3-sitzig	54491..*		54490..*	
2-sitzig	-		-	
1-sitzig	-		-	



QUADRI STYLE

Kraftvoll und geradlinig. Eine Bank, deren nobles Wesen durch Funktionalität und Schnörkellosigkeit besticht.

- Rahmen aus Laserschnitt-Formteilen und Rundrohr, Durchmesser 38 mm
- Einsatz aus verschiedenen Materialien wählbar
- Fuß aus Laserschnitt-Formteil, abgewinkelt und rechteckig gestaltet
- mobil gebohrt
- Rahmen und Füße feuerverzinkt und pulverbeschichtet
- Bodenankerset optional

Passender Tisch Quadri Maxi Style
Auf Seite 137

Passende Abfallbehälter:
Ab Seite 142

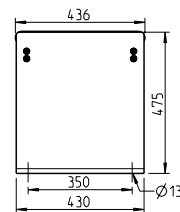
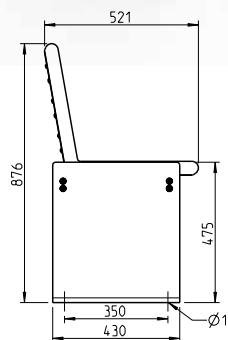
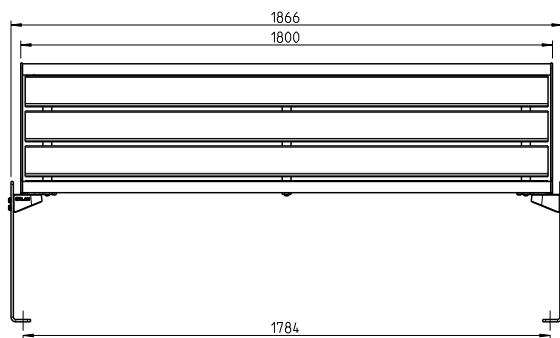
Bodenankerset: (2x pro Bank)
Artikelnr: 5006938



BAMBUS DUNKEL



DRAHTGITTER



QUADRI STYLE, 3-SITZIG				
Benennung	Ohne Rückenlehne		Mit Rückenlehne	
	Artikelnr.		Artikelnr.	
Drahtgitter	54138..*		54492..*	
Bambus dunkel	54140..*		54493..*	
Bambus Savanna	54721..*		54735..*	
Recyclingkunststoff	54139..*		54495..*	
Pagholz	54499..*		54496..*	
Accoya	54500..*		54497..*	



GLORIA HARMONY

Massiv und markant.
Die architektonische Gestaltung lässt die Bank überall zum Blickfang werden.

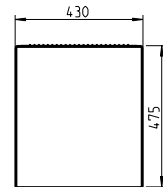
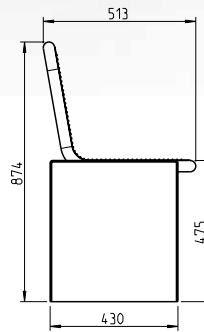
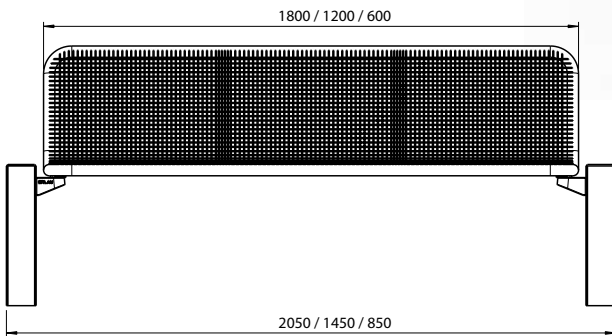
- Sitz- und Rückenflächen durchgehend mit Drahtgitter und Rundrohr, Durchmesser 38 mm
- Raster 15 x 15 mm, Drahtstärke 3,3 mm
- Rasterverdichtungen zur Platzeinteilung und Stabilisierung
- Sitzfläche wirbelgesintert mit Polyamid-Rilsan, Beschichtungsdicke mind. 350 µm
- Fuß aus Sichtbeton, schalungsglatt und unbehandelt.
- Adaptionset zur Verbindung von Sitz- und Fußteil
- Optional mit Bodenbefestigungsset



Passende Tische
 Ab Seite 118

Passende Abfallbehälter:
 Ab Seite 142

Bodenbefestigungsset:
 Artikelnr: 5007409



GLORIA HARMONY				
Benennung	Ohne Rückenlehne		Mit Rückenlehne	
	Artikelnr.		Artikelnr.	
3-sitzig	54109..*		54104..*	
2-sitzig	-		-	
1-sitzig	-		-	



GLORIA STYLE

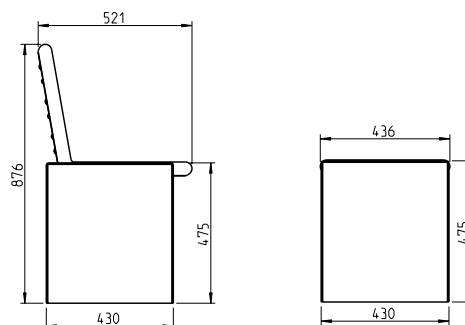
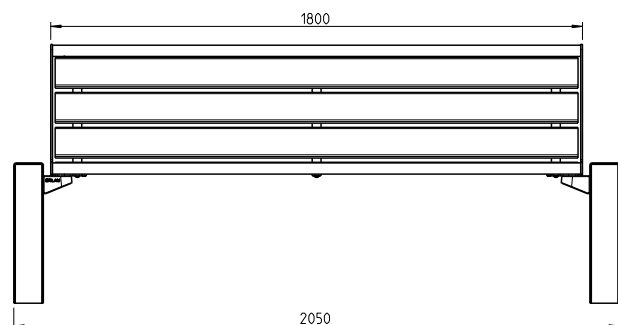
Massiv und markant.
Die architektonische Gestaltung lässt die Bank überall zum Blickfang werden.

- Rahmen aus Laserschnitt-Formteilen und Rundrohr, Durchmesser 38 mm
- Einsatz aus verschiedenen Materialien wählbar
- Rahmen feuerverzinkt und pulverbeschichtet
- Fuß aus Sichtbeton, schalungsglatt und unbehandelt.
- Adaptionssset zur Verbindung von Sitz- und Fußteil
- Optional mit Bodenbefestigungsset

Passende Tische
Ab Seite 118

Passende Abfallbehälter:
Ab Seite 142

Bodenbefestigungsset:
Artikelnr: 5007409



GLORI STYLE, 3-SITZIG				
Benennung	Ohne Rückenlehne		Mit Rückenlehne	
	Artikelnr.		Artikelnr.	
Drahtgitter	54110..*		54105..*	
Bambus dunkel	54503..*		54501..*	
Bambus Savanna	54736..*		54702..*	
Recyclingkunststoff	54505..*		54106..*	
Pagholz	54506..*		54107..*	
Accoya	54507..*		54502..*	



STRADA HARMONY

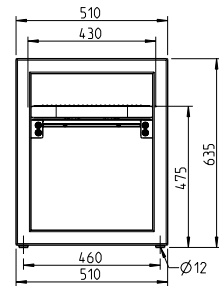
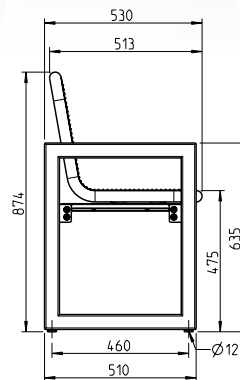
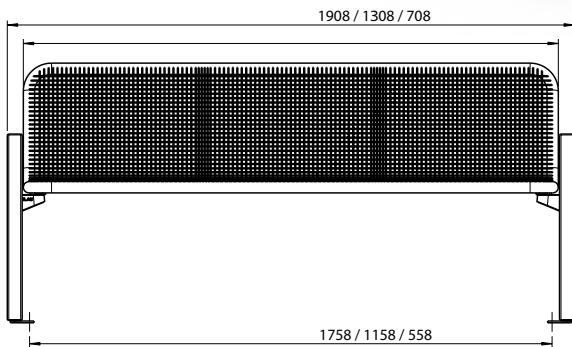
Die Quadratur des Sitzens. Das Aufeinandertreffen der Formen macht die Bank zu einem modernen Klassiker.

- Sitz- und Rückenflächen durchgehend mit Drahtgitter und Rundrohr, Durchmesser 38 mm
- Raster 15 x 15 mm, Drahtstärke 3,3 mm
- Rasterverdichtungen zur Platzeinteilung und Stabilisierung
- Sitzfläche wirbelgesintert mit Polyamid-Rilsan, Beschichtungsdicke mind. 350 µm
- Fuß mit Armlehne. Material: nichtrostender Stahl, perlgestrahlt, mobil mit Befestigungsglaschen
- Adaptionset zur Verbindung von Sitz- und Fußteil

Passende Tische
Ab Seite 118

Passende Abfallbehälter:
Ab Seite 142

Bodenankerset: (2x pro Bank)
Artikelnr: 5006938



STRADA HARMONY				
Benennung	Ohne Rückenlehne		Mit Rückenlehne	
	Artikelnr.		Artikelnr.	
3-sitzig	54523..*		54522..*	
2-sitzig	-		-	
1-sitzig	-		-	



STRADA STYLE

Die Quadratur des Sitzens. Das Aufeinandertreffen der Formen macht die Bank zu einem modernen Klassiker.

- Rahmen aus Laserschnitt-Formteilen und Rundrohr, Durchmesser 38 mm
- Einsatz aus verschiedenen Materialien wählbar
- Rahmen feuerverzinkt und pulverbeschichtet
- Fuß mit Armlehne. Material: nichtrostender Stahl, perlgestrahlt, mobil mit Befestigungsglaschen
- Adaptionset zur Verbindung von Sitz- und Fußteil

Passende Tische
Ab Seite 118

Passende Abfallbehälter:
Ab Seite 142

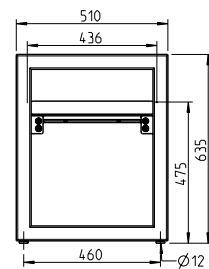
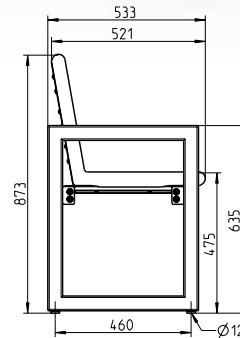
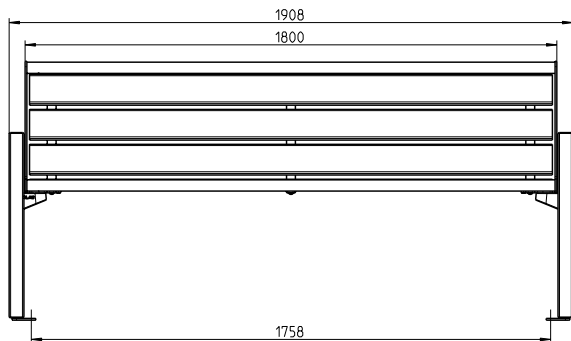
Bodenankerset: (2x pro Bank)
Artikelnr: 5006938



PAGHOLZ



DRAHTGITTER



STRADA STYLE, 3-SITZIG				
Benennung	Ohne Rückenlehne		Mit Rückenlehne	
	Artikelnr.		Artikelnr.	
Drahtgitter	54527..*		54257..*	
Bambus dunkel	54528..*		54524..*	
Bambus Savanna	54737..*		54705..*	
Recyclingkunststoff	54530..*		54525..*	
Pagholz	54531..*		54130..*	
Accoya	54532..*		54526..*	



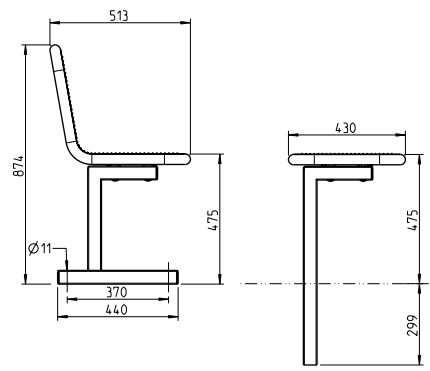
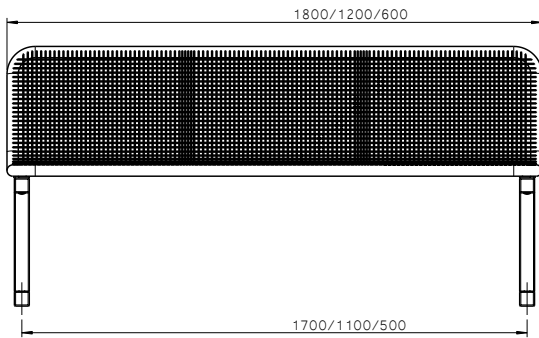
SIENA HARMONY

Komfortabel, stabil und robust.
Auch für härtere Einsätze bestens geeignet.

- Sitz- und Rückenflächen durchgehend mit Drahtgitter und Rundrohr, Durchmesser 38 mm
- Raster 15 x 15 mm, Drahtstärke 3,3 mm
- Rasterverdichtungen zur Platzeinteilung und Stabilisierung
- Sitzfläche wirbelgesintert mit Polyamid-Rilsan, Beschichtungsdicke mind. 350 µm
- L-förmiger Vierkantfuß 50x50 mm, komplett feuerverzinkt

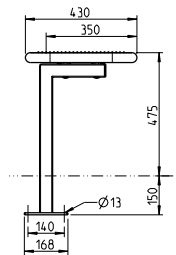
Passender Tisch Siena Maxi Harmony
 Auf Seite 134

Passende Abfallbehälter:
 Ab Seite 142



SIENA HARMONY MIT RÜCKENLEHNE					
Benennung	Mobil		Ortsfest		FP 150
	Artikelnr.		Artikelnr.		Artikelnr.
3-sitzig	54446..*		54135..*		-
2-sitzig	54447..*		54448..*		-
1-sitzig	54449..*		54450..*		-

SIENA HARMONY OHNE RÜCKENLEHNE					
Benennung	Mobil		Ortsfest		FP 150
	Artikelnr.		Artikelnr.		Artikelnr.
3-sitzig	54451..*		54136..*		-
2-sitzig	54452..*		54453..*		-
1-sitzig	54454..*		54455..*		-





SIENA STYLE

Komfortabel, stabil und robust.
Auch für härtere Einsätze bestens geeignet.

- Rahmen aus Laserschnitt-Formteilen und Rundrohr, Durchmesser 38 mm
- Einsatz aus verschiedenen Materialien wählbar
- Rahmen feuerverzinkt und pulverbeschichtet
- L-förmiger Vierkantfuß 50 x 50 mm, komplett feuerverzinkt

Passender Tisch Siena Maxi Style
 Auf Seite 135

Passende Abfallbehälter:
 Ab Seite 142



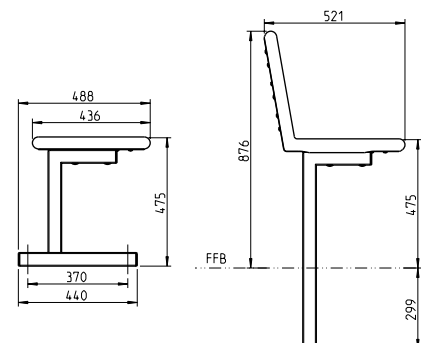
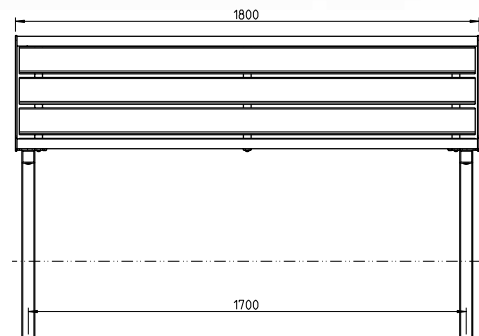
B4/MBUS DUNKEL



DRAHTGITTER

SIENA STYLE MIT RÜCKENLEHNE, 3-SITZIG						
Benennung	Mobil		Ortsfest		FP 150	
	Artikelnr.		Artikelnr.		Artikelnr.	
Drahtgitter	54456..*		54462..*		-	
Bambus dunkel	54457..*		54463..*		-	
Bambus Savanna	54732..*		54733..*		-	
Recyclingkunststoff	54459..*		54465..*		-	
Pagholz	54460..*		54466..*		-	
Accoya	54461..*		54467..*		-	

SIENA STYLE OHNE RÜCKENLEHNE, 3-SITZIG						
Benennung	Mobil		Ortsfest		FP 150	
	Artikelnr.		Artikelnr.		Artikelnr.	
Drahtgitter	-		-		-	
Bambus dunkel	-		-		-	
Bambus Savanna	-		-		-	
Recyclingkunststoff	-		-		-	
Pagholz	-		-		-	
Accoya	-		-		-	





ANLEHNER SIENA METRO DIREKTBEPLANKUNG

Stehend sitzen ist kein Widerspruch. Die schlanke Silhouette erlaubt platzsparenden Komfort.

- Direktbeplankung der Rückenfläche aus verschiedenen Materialien wählbar
- Vierkantfuß L-förmig 50 x 50 mm, feuerverzinkt
- Höhe über FFB: 957 mm

Passende Bänke
Auf Seite 48

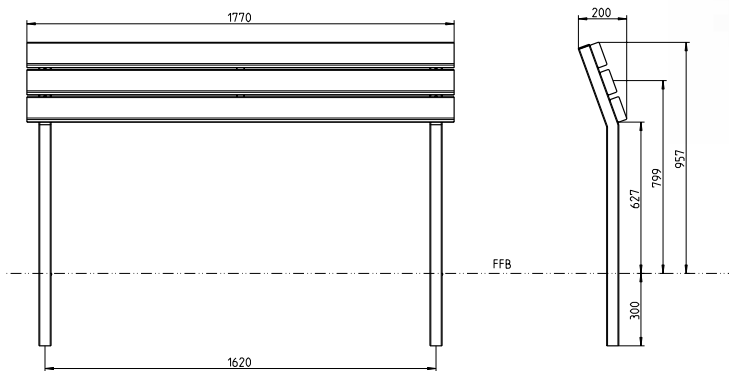
Passende Abfalleimer
Ab Seite 142



RECYCLINGKUNSTSTOFF



ACCOYA



SIENA METRO DIREKTBEPLANKUNG BOHLEN		
Benennung	Ortsfest	
	Artikelnr.	
Bambus Dunkel	-	
Bambus Savanna	-	
Recyclingkunststoff	-	
Pagholz	-	
Accoya	-	

SIENA METRO HARMONY

Stehend sitzen ist kein Widerspruch. Die schlanke Silhouette erlaubt platzsparenden Komfort.

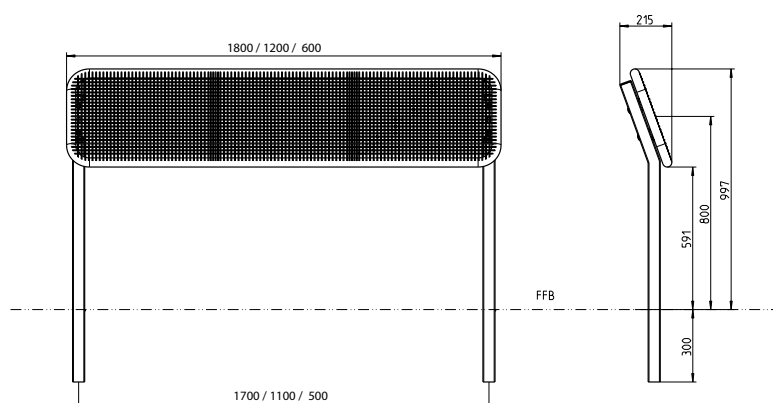
- Rückenfläche Harmony aus Drahtgitter und Rundrohr, Durchmesser 38 mm
- Raster 15 x 15 mm, Drahtstärke 3,3 mm.
- Mit Rasterverdichtung zur zusätzlichen Stabilisierung
- Wirbelgesintert in Polyamid-Rilsan, Beschichtungsdicke mind. 350 µm
- Vierkantfuß L-förmig 50 x 50 mm, feuerverzinkt
- Höhe über FFB: 997 mm

Passende Bänke

Auf Seite 48

Passende Abfalleimer

Ab Seite 142



SIENA METRO HARMONY

Abmessung	Ortsfest	
	Artikelnr.	
1.800 mm	-	
1.200 mm	-	
600 mm	-	



ANLEHNER SIENA METRO STYLE

Anlehner Siena Metro Style

- Rückenfläche Style aus Laserschnitt-Formteil und Rundrohr, Durchmesser 38 mm
- Rahmen feuerverzinkt und pulverbeschichtet
- Einsatz aus verschiedenen Materialien wählbar
- Vierkantfuß L-förmig 50 x 50 mm, feuerverzinkt
- Höhe über FFB: 997 mm

Passende Bänke
Auf Seite 48

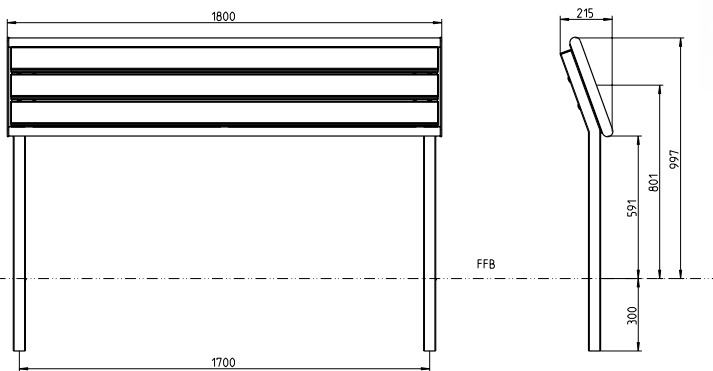
Passende Abfalleimer
Ab Seite 142



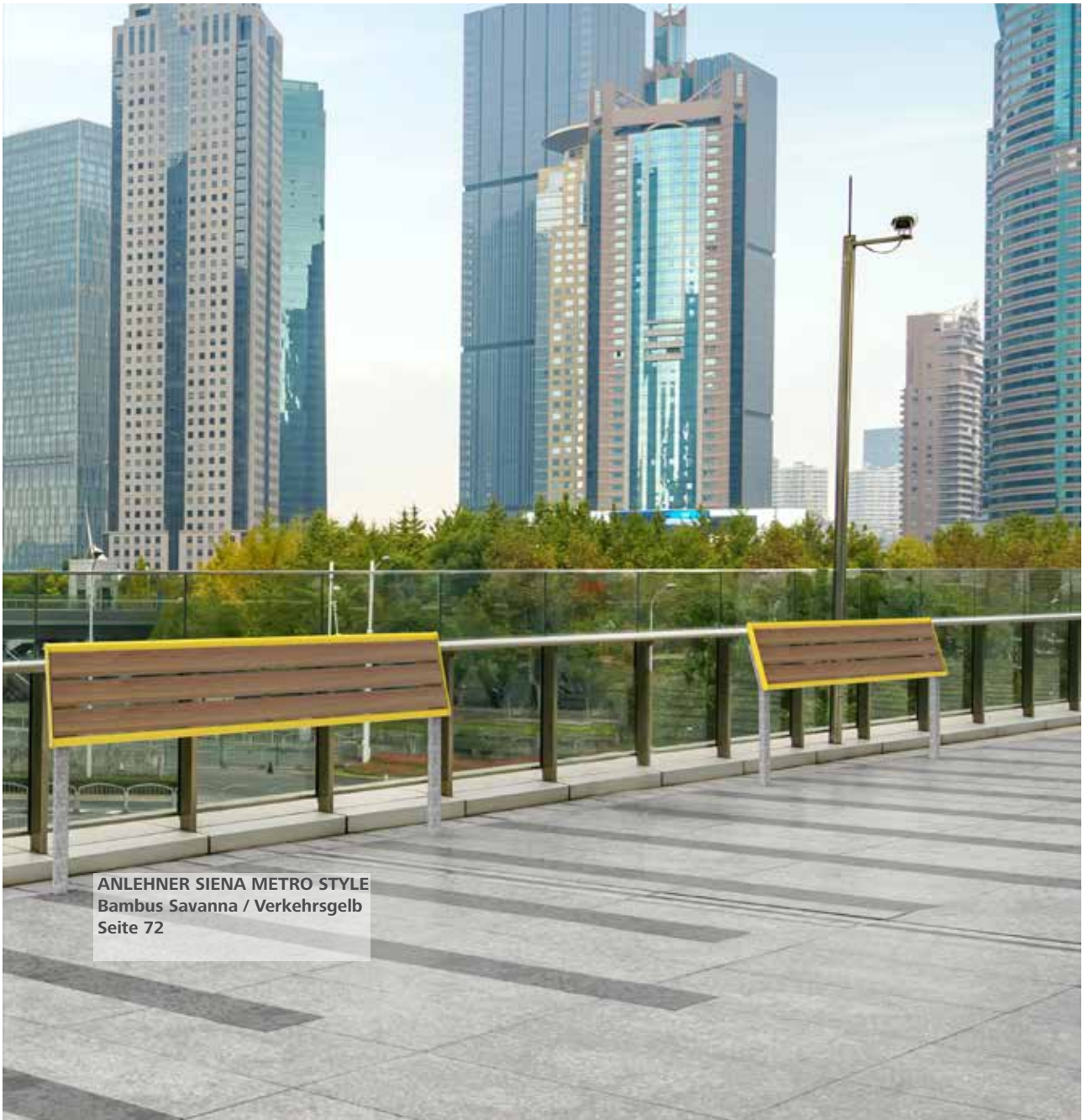
BAMBUS DUNKEL



DRAHTGITTER



SIENA METRO STYLE		
Benennung	Ortsfest	
	Artikelnr.	
Drahtgitter	-	
Bambus Dunkel	-	
Bambus Savanna	-	
Recycling	-	
Pagholz	-	
Accoya	-	



ANLEHNER SIENA METRO STYLE
Bambus Savanna / Verkehrsgelb
Seite 72



JUGENDBANK ALTO

Stehend sitzen ist kein Widerspruch. Die schlanke Silhouette erlaubt platzsparenden Komfort.

- Direktbeplankung der Sitzfläche aus verschiedenen Materialien wählbar
- Rundrohrfuß: Durchmesser 60 mm
- Ortsfest
- Alle Metallteile komplett feuerverzinkt

Passende Bänke
Auf Seite 48

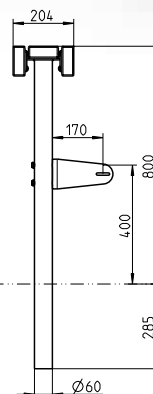
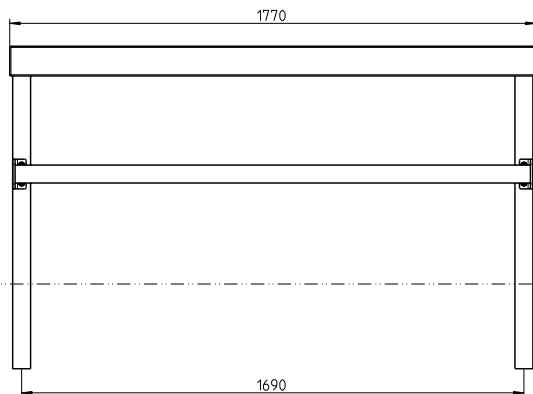
Passende Abfalleimer
Ab Seite 142



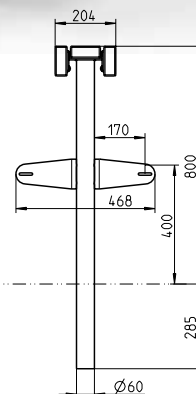
ACCOYA



BAMBUS DUNKEL

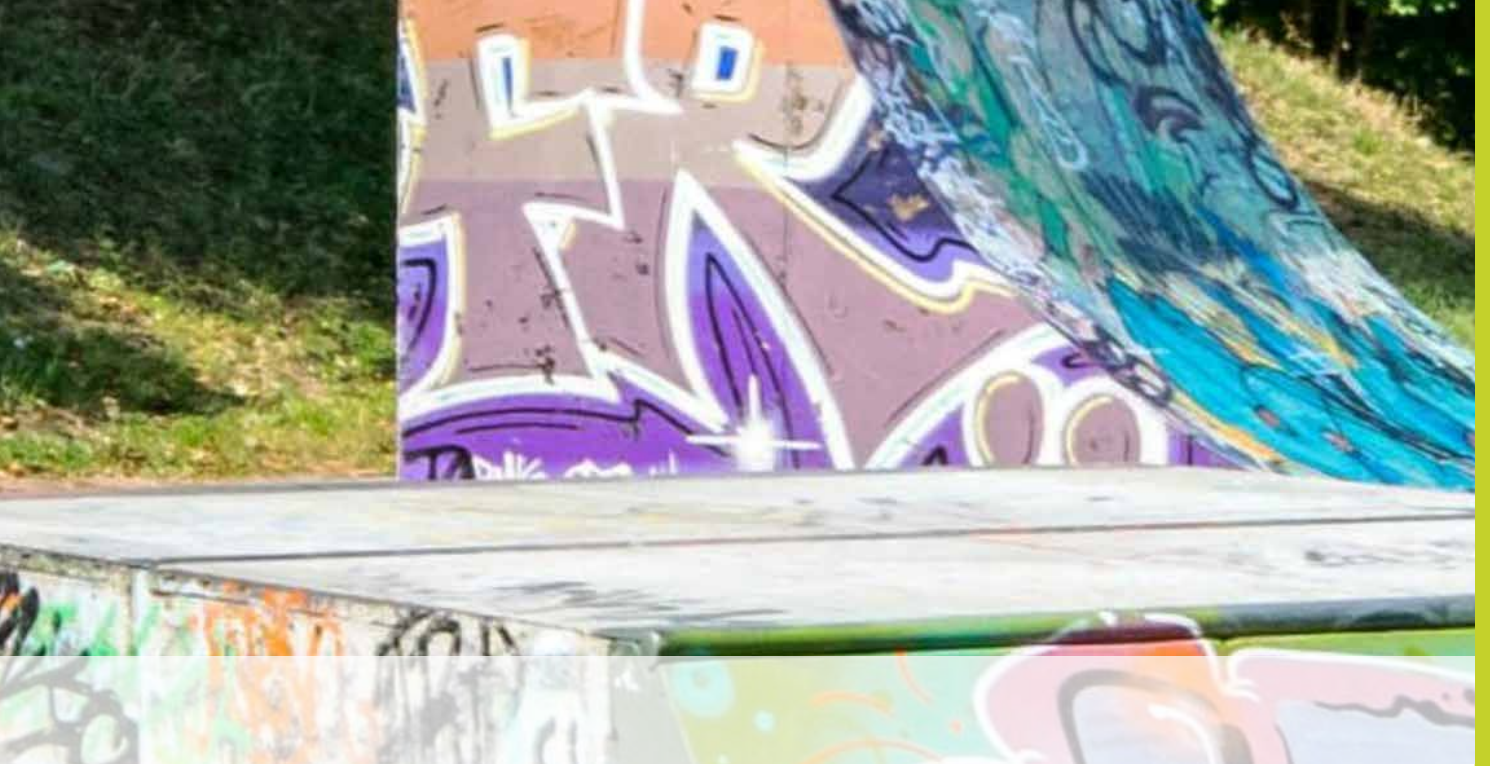


Einfach



Doppelt

JUGENDBANK ALTO, ORTSFEST				
	Einfach		Doppelt	
Benennung	Artikelnr.		Artikelnr.	
Bambus Savanna	5474117		5474217	
Bambus Dunkel	5463717		5464117	
Accoya	5463817		5464217	
Recycling	5463917		5464317	



JUGENDBANK ALTO EINFACH
Accoya
Seite 74



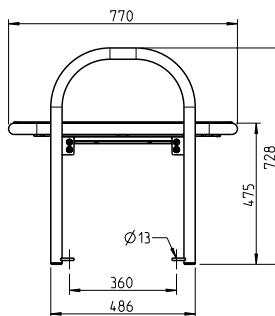
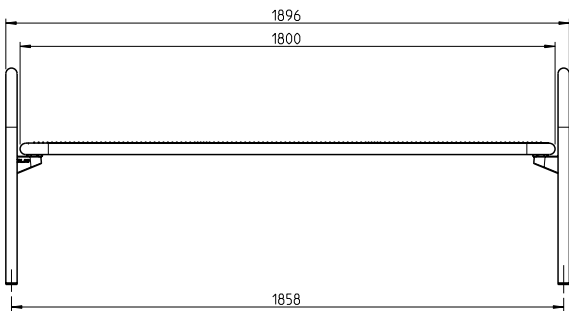
DOPPELBANK HARMONY

**Doppelte Breite für doppelte Sitzfreuden.
Wenn mal wieder mehr los ist.**

- Sitzfläche doppelsitzig aus Drahtgitter und Rundrohr, Durchmesser 38 mm
- Raster 15 x 15 mm, Drahtstärke 3,3 mm
- Rasterverdichtungen zur Platzeinteilung und Stabilisierung
- Sitzfläche wirbelgesintert mit Polyamid-Rilsan, Beschichtungsdicke mind. 350 µm
- Füße feuerverzinkt und pulverbeschichtet
- Fuß frei wählbar
- Bank muss verankert werden

Passende Abfallbehälter:
Ab Seite 142

Bodenankerset: (2x pro Bank)
Artikelnr.: 5006938



FUSSVARIANTEN:



DOPPELT BESITZBARE BANK HARMONY				
Benennung	Mobil		Ortsfest	
	Artikelnr.		Artikelnr.	
Siesta Harmony	-		-	
Charisma Harmony	-		-	
Siena Harmony	-		-	
Quadri Harmony	-		-	



DOPPELBANK STYLE

**Doppelte Breite für doppelte Sitzfreuden.
Wenn mal wieder mehr los ist.**

- Rahmen doppelsitzig aus Laserschnitt-Formteilen und Rundrohr, Durchmesser 38 mm
- Rahmen feuerverzinkt und pulverbeschichtet
- Länge: 1866 mm, Breite: 784 mm
- Einsatz aus verschiedenen Materialien wählbar
- Fuß frei wählbar
- Bank muss verankert werden



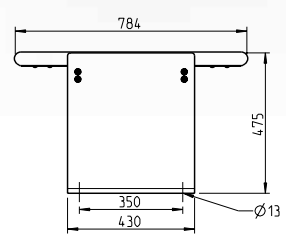
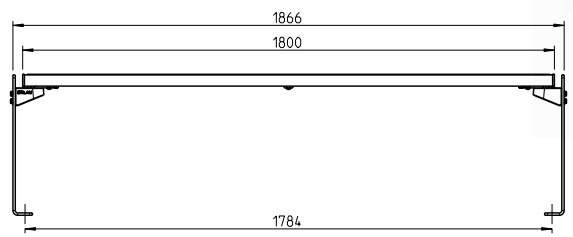
ACCOYA

Passende Abfallbehälter:
Ab Seite 142

Bodenankerset: (2x pro Bank)
Artikelnr: 5006938



BAMBUS DUNKEL



FUSSVARIANTEN:



DOPPELT BESITZBARE BANK STYLE				
Benennung	Mobil		Ortsfest	
	Artikelnr.		Artikelnr.	
Siesta Style	-		-	
Charisma Style	-		-	
Siena Style	-		-	
Quadri Style	-		-	



GESTALTBARE RÜCKENLEHNE

Individuell gestaltbare Rückenlehne. Ihre Werbebotschaft auf Ihrer Bank.

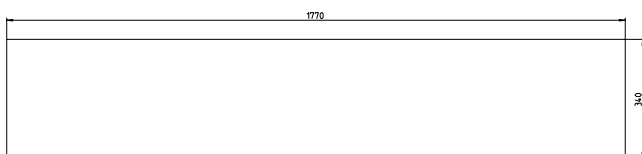
Die etwas andere Kundenansprache: Gestalten Sie ihre Rückenlehne mit Ihrem Logo, Fotografien, Stadtplänen,... Ihrer Fantasie sind keine Grenzen gesetzt.
Einsatz aus Motivdruck individuell bestehend aus:

- Sandwich Panel 1770x340 mm, Front aus Polycarbonat mit rückseitigem Digitaldruck, Polycarbonat zeichnet sich durch hohe Transparenz, hohe Wärmeformbeständigkeit und sehr guter Schlagzähigkeit aus
- Trägerplatte aus Phenolharz beschichtetem Birkenperrholz, koch- und wetterfest verleimt, Stärke 18 mm
- Phenolharzfilmbeschichtung in einer Beschichtungsstärke von 120 g/m², Farbgebung ähnlich RAL 8022 (Schwarzbraun)
- Filmoberfläche widerstandsfähig gegen Abrieb, Feuchtigkeit, gängige Chemikalien, sowie verdünnte Säuren und Basen
- Verleimung erfüllt die Vorgaben internationalen Normen: EN 314-2 / Klasse 3 (exterior); DIN 68705-3 / BFU 100; BS 6566 Teil 8 / WBP
- Schnittkanten mit Bootslack versiegelt
- Fuß und Einsatz frei wählbar



Anforderungen an die Druckdaten:

Druckfähiges PDF (150-300 DPI), 1.772 x 342 mm.



INDIVIDUELL GESTALTBARE RÜCKENLEHNE

Benennung	Artikelnr.
Design Inlet	5008061

FUSSVARIANTEN:







DIE MITFAHRERBANK DER MARKE ERLAU

Bei der Erlau Mitfahrerbank handelt es sich um ein Duo bestehend aus einer modular zusammenstellbaren Sitzbank und einem Schild mit verschiebbarer Zielortanzeige.

Unser Set Mitfahrerbank können Sie direkt bei uns im Onlineshop bestellen.

► www.shop.erlau.com

MITFAHRERBANK

Zielort wählen. Einsteigen. Ankommen.

DAS MOBILITÄTSKONZEPT OHNE AUTO.

Gerade in ländlichen Bereichen ist die Mitfahrerbank ein sehr wichtiges Instrument, um den öffentlichen Personennahverkehr zu unterstützen und zu ergänzen. Busse fahren kleinere Ortschaften und Gemeinden zu den Schulzeiten an, doch oft nicht am späten Vormittag, nachmittags oder gegen Abend.

DIE MITFAHRERBANK IST DIE LÖSUNG ZUR MOBILITÄT.

Der Wartende markiert seinen gewünschten Zielort auf der Zieltafel der Mitfahrerbank. Ein vorbeifahrender Autofahrer erkennt die Mitfahrerbank und den Zielort schon von weitem und kann den Wartenden mitnehmen, wenn er dasselbe Ziel anstrebt. Mitfahrbänke schützen die Umwelt und stärken die Gemeinschaft.

- Individuelle Bank auswählen
- Gestaltbare Rückenlehne möglich
- Schilder auch einzeln erhältlich
- Verschiebbare Zielortanzeige
- 1 bis zu 6 Zielorte möglich
- Im Onlineshop erhältlich
- Förderung über LEADER-Programm möglich



MITFAHRER HALTESTELLE / SCHILDERBAUM	
Benennung	Artikelnr.
Kopfschild	5008007
Mitfahrschild (Bis max. 4 Zielorte)	5008008
Mitfahrschild (Bis max. 6 Zielorte)	5008065
Schelle (4 x pro Schilderbaum)	5008009
Rohrpfosten	5008010

SCHILD MITFAHRER HALTESTELLE

Mit verschiebbarer Zielortanzeige, bis 4 Zielorte (420 x 900 mm) oder 5 bis 6 Zielorte (600 x 900 mm), inkl. Druck und Tramper Daumen, Kopfschild Mitfahrer-Haltestelle (600 x 600 mm).



**MODULAR
ZUSAMMENSTELLBARE
MITFAHRERBANK.**

Wählen Sie Ihre individuelle Wunsch-Mitfahrerbank (Ab Seite 48).

Ihre Mitfahrerbank ist auch als Werbebank, mit einer individuell gestaltbaren Rückenlehne (siehe Seite 78) möglich. Hier realisiert mit einer Stella Style Sitzbank (siehe Seite 55).



SET MITFAHRERBANK UND SCHILD.

Realisiert mit einer Siesta Harmony aus Drahtgitter (links) und einer Quadri Style, Bambus Savanna (rechts), mit Rückenlehne und Schild Mitfahrer Haltestelle. **Im Onlineshop erhältlich!**

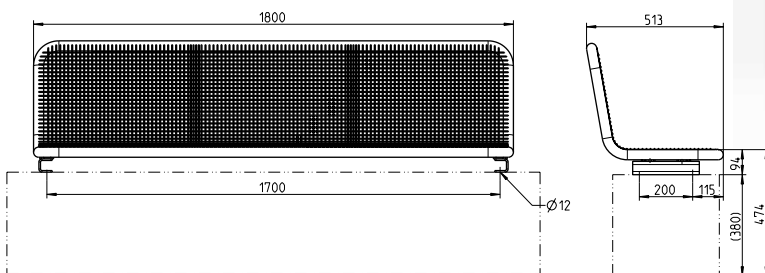


MAUERBEFESTIGUNG

Vorhandene Strukturen nutzen und das Bestehende wertschätzen.

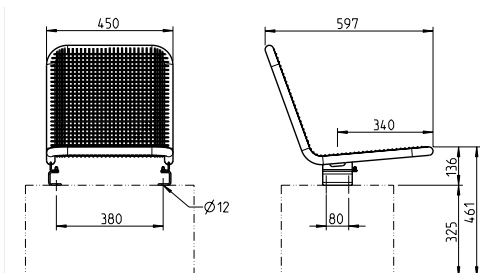
Mauerbefestigung für Sitzteil Harmony und Style

- Mit dem Adaptionssset aus nichtrostendem Stahl zur Befestigung auf Mauern können alle unsere Sitzteile Harmony und Style einfach auf vorhandene Mauern befestigt werden



Mauerbefestigung für Sitzschalen

- Mit dem Adaptionssset aus nichtrostendem Stahl zur Befestigung auf Mauern können alle unsere Sitzschalen einfach auf vorhandene Mauern befestigt werden



Für Sitzteil Harmony und Style



Für Sitzschalen

MAUERBEFESTIGUNG

Benennung	Artikelnr.	
Adaptionssset für Bänke zur Befestigung auf Mauern	5007718	
Adaptionssset für Sitzschalen zur Befestigung auf Mauern	5007183	

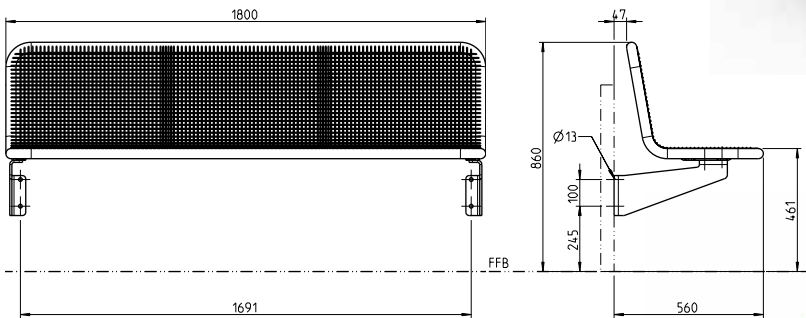
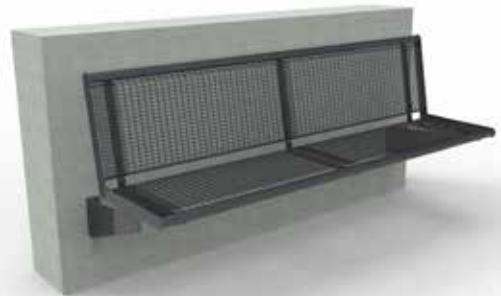


WANDBEFESTIGUNG

Vorhandene Strukturen nutzen und das Bestehende wertschätzen.

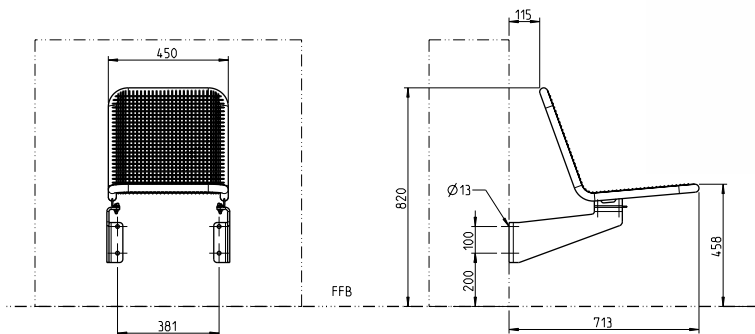
Wandbefestigung Bänke

- Mit dem Adaptionset zur Befestigung an Wänden können alle unsere Sitzteile Harmony und Style einfach an vorhandenen Wänden befestigt werden.
- Verzinkt und pulverbeschichtet



Wandbefestigung Sitzgruppen

- Mit dem Adaptionset zur Befestigung an Wänden können alle unsere Sitzschalen einfach an vorhandenen Wänden befestigt werden.
- Verzinkt und pulverbeschichtet



ADAPTIONSET ZUR BEFESTIGUNG AN WÄNDEN		
Benennung	Artikelnr.	
Adaptionset zur Befestigung an Wänden	53745..*	



UMRÜSTSET

Aus alt mach neu.

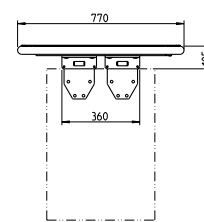
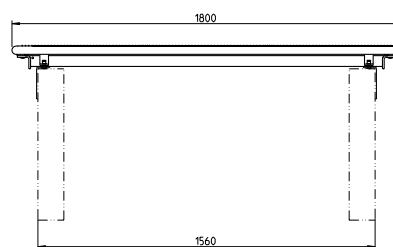
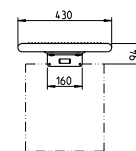
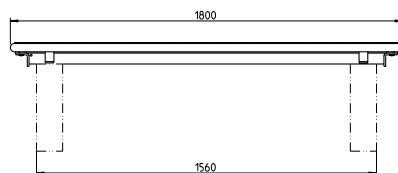
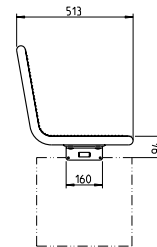
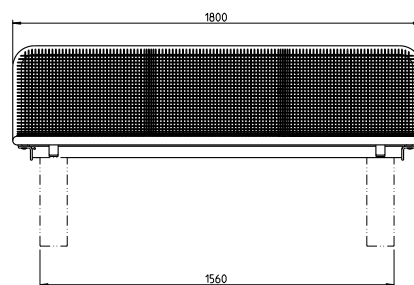
Sanierung mit Erlau Umrüstsets

Witterung und Vandalismus hinterlassen ihre Spuren

Der Zahn der Zeit nagt leider auch an Außenmobiliar. Ob durch Wind und Wetter oder häufig auch durch Vandalismus: Gerade an öffentlichen Orten wird das Außenmobiliar durch die hohe Frequentierung nach gewisser Zeit in Mitleidschaft gezogen. Das Außenbild der Anlage nimmt dadurch an Attraktivität ab. Für solche Fälle bietet die Erlau die Umrüstung Ihrer Möbel: Vorhandene, noch intakte Teile ihres Mobiliars, werden beispielsweise um eine intakte Tischplatte von Erlau aufgerüstet.

Die Lösung: Das Erlau Umrüst-Set

- Passgenaue Lösungen, unabhängig von Ihren Bank- und Tischmaßen
- Einfaches Handling: Eigenständige Montage problemlos möglich
- Erhaltung der intakten Teile (z. B. Tischbeine)
- Sitzflächen erhöhbar, dadurch höherer Sitzkomfort



UMRÜSTSET

Benennung

Artikelnr.

Umrüstset, bestehend aus:

- 2 x Winkel
- 2 x Befestigungsbügel
- 8 x Flachrundschraube M10 x 30
- 8 x Scheibe
- 8 x Abreissmutter M10

5007159

Verbindungsstange

5371617

-

Befestigungsmaterial für die Montage an vorhandenen Betonfüßen ist nicht im Lieferumfang enthalten.

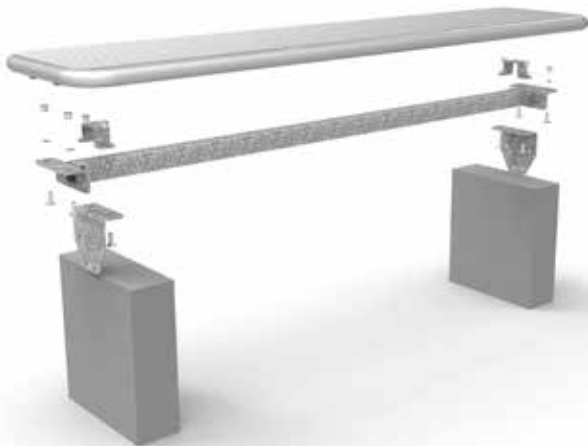


NACHHER

UMRÜSTSET

Montagemöglichkeiten. Mit dem Erlau Umrüstset

Montage seitlich
Bank mit/ ohne Rückenlehne
(Winkel außen oder innen)



VORHER



Montage von oben
Bank mit / ohne Rückenlehne



Montage seitlich
Tisch
Für den Tisch werden zwei Umrüstsets und zwei Verbindungsstangen benötigt (winkel außen oder innen)





INTERSIT DRAHTGITTER

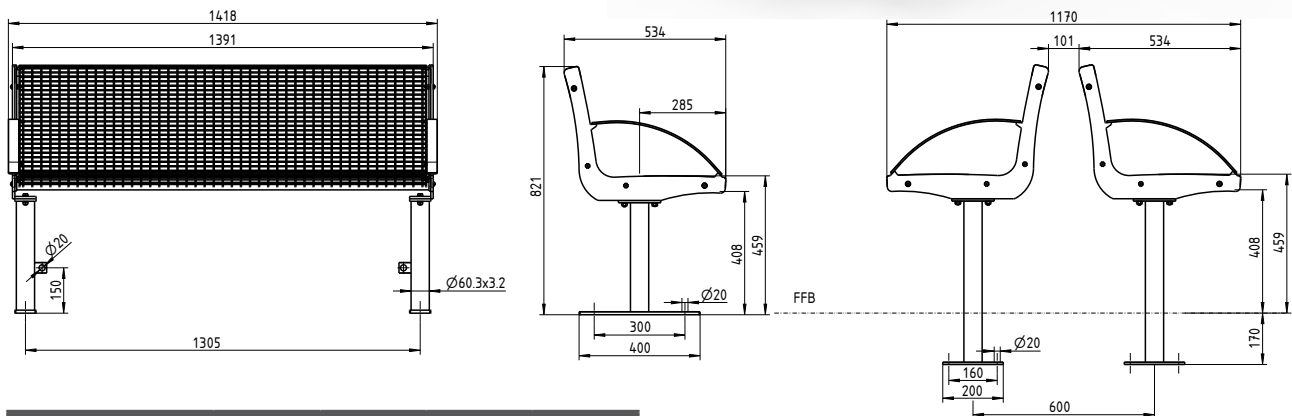
Die moderne Sitzbank. Ideal für den Einsatz in öffentlichen Wartebereichen.

- Rahmen seitlich aus Laserschnitt-Formteilen, Sitz- und Rückenflächen durchgehend mit Drahtgitter, Raster 15 x 30 mm, mit Rasterverdichtung zur optischen Platzeinteilung und Stabilisierung
- Drahtstärke 3,3 mm, oberliegende Drähte quer zur Sitzrichtung
- Anschlüsse aus Laserschnitt-Formteilen, Füße aus Rohr Durchmesser 60 mm
- komplett feuerverzinkt und pulverbeschichtet.
- Mit Armlehnen



Passende Tische
Ab Seite 118

Passende Abfallbehälter:
Ab Seite 142



INTERSIT MIT RÜCKENLEHNE, DRAHTGITTER				
Benennung	FP0 / Mobil		FP170	
	Artikelnr.		Artikelnr.	
3-sitzig	54802..*		53284..*	
3+3-sitzig	54803..*		53285..*	
6-sitzig	54804..*		53286..*	
6+6-sitzig	54805..*		53287..*	



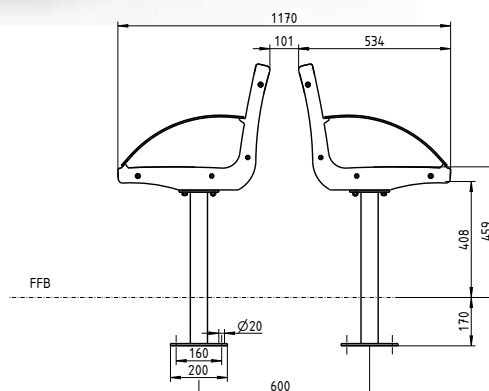
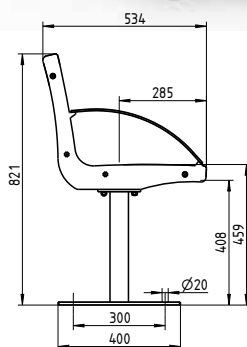
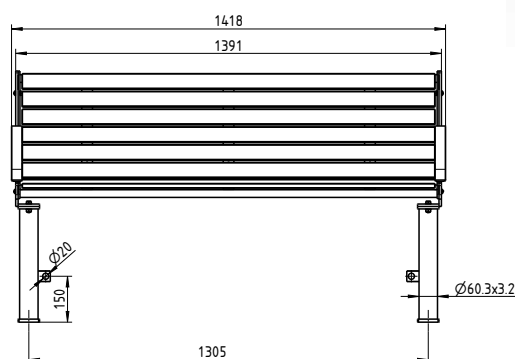
INTERSIT PAGHOLZ

Die moderne Sitzbank. Ideal für den Einsatz in öffentlichen Wartebereichen.

- Rahmen seitlich aus Laserschnitt-Formteilen, Sitz- und Rückenflächen durchgehend mit querverlaufenden Pagholzbelattungen
- Anschlüsse aus Laserschnitt-Formteilen, Füße aus Rohr Durchmesser 60 mm
- komplett feuerverzinkt und pulverbeschichtet
- Mit Armlehnen

Passende Tische
Ab Seite 118

Passende Abfallbehälter:
Ab Seite 142

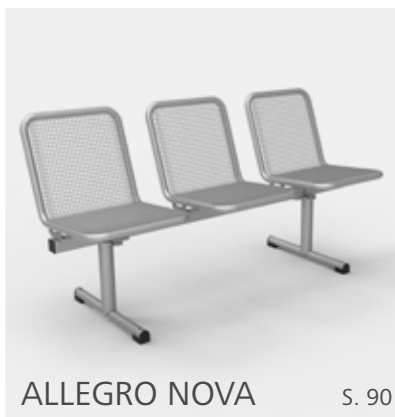


INTERSIT MIT RÜCKENLEHNE, PAGHOLZ			
Benennung	FP0 / Mobil		FP170
	Artikelnr.		Artikelnr.
3-sitzig	54810..*		53293..*
3+3-sitzig	54811..*		53294..*
6-sitzig	54812..*		53295..*
6+6-sitzig	54813..*		53296..*



ERLAU® SITZGRUPPEN





ALLEGRO NOVA S. 90



MULTI NOVA S. 91



TOPSIT NOVA S. 92 - 93



MÜNCHEN NOVA S. 94



SEDIA NOVA S. 95



VARI S. 96 - 97



OLYMPIA NOVA S. 98 - 101



OLYMPIA S. 102 - 105



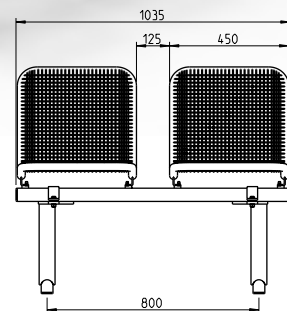
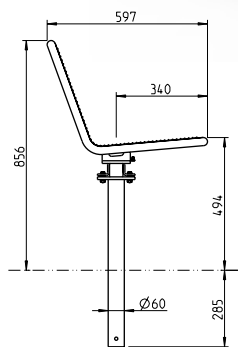
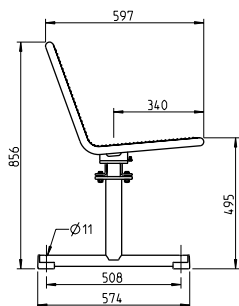
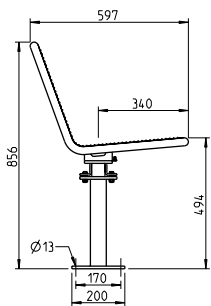
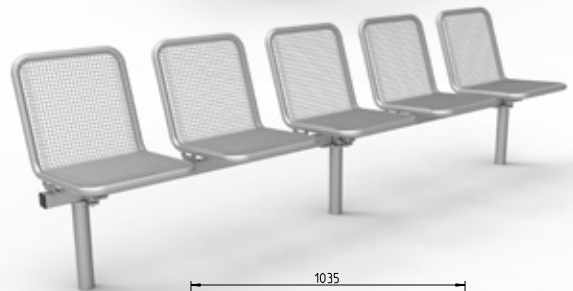
ALLEGRO / NOVA

**Anmutig und kultiviert.
Lässt jeden Platz erstrahlen.**

- Sitz- und Rückenflächen durchgehend mit Drahtgitter und Rundrohr, Durchmesser 30 mm
- Raster 15 x 15 mm, Drahtstärke 3,3 mm
- Oberliegende Drähte quer zur Sitzrichtung
- Rasterverdichtungen zur Stabilisierung
- Wirbelgesintert mit Polyamid-Rilsan, Beschichtungsdicke mind. 350 µm
- Zarge Nova 50 x 50 mm mit aufgeschweißten Anschraubplättchen, komplett feuerverzinkt und pulverbeschichtet
- Fuß Nova aus Rundrohr, Durchmesser 60 mm, komplett feuerverzinkt und pulverbeschichtet

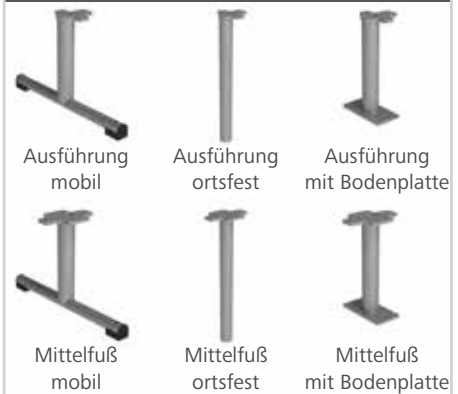
Radiengerechte Ausführung:
Ab Seite 96

Armlehne optional
Armlehne Allegro: Art. Nr. 53720.*
Befestigungsset für Armlehne:
Art. Nr. 5006940



ALLEGRO NOVA MIT RÜCKENLEHNE, OHNE ARMLEHNE						
Benennung	Mobil		Ortsfest		Mit Bodenplatte	
	Artikelnr.		Artikelnr.		Artikelnr.	
2-sitzig	-		-		-	
3-sitzig	-		-		-	
4-sitzig	-		-		-	
5-sitzig	-		-		-	

FUSSVARIANTEN:





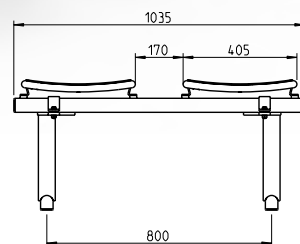
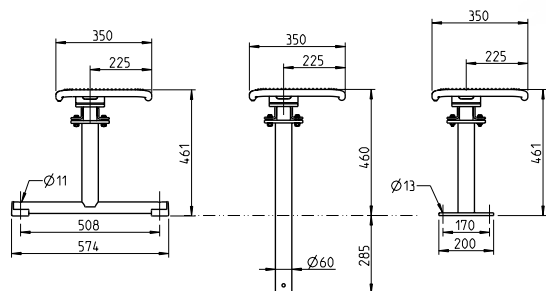
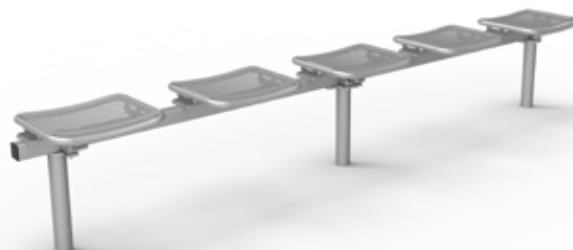
MULTI / NOVA

**Gemacht für das Wesentliche.
Der vielseitige Klassiker für jeden Einsatz.**

- Sitzfläche mit Drahtgitter und Rundrohr, Durchmesser 25 mm
- Raster 15 x 15 mm, Drahtstärke 3,3 mm
- Rasterverdichtungen zur Stabilisierung
- Wirbelgesintert mit Polyamid-Rilsan, Beschichtungsdicke mind. 350 µm
- Zarge Nova 50 x 50 mm mit aufgeschweißten Anschraubplättchen, komplett feuerverzinkt und pulverbeschichtet
- Fuß Nova aus Rundrohr, Durchmesser 60 mm, komplett feuerverzinkt und pulverbeschichtet







Radiengerechte Ausführung:
Ab Seite 96

Armlehne optional
Armlehne Allegro: Art. Nr. 53720..*
Befestigungsset für Armlehne:
Art. Nr. 5006940



MULTI NOVA OHNE RÜCKENLEHNE, OHNE ARMLEHNE						
Benennung	Mobil		Ortsfest		Mit Bodenplatte	
	Artikelnr.		Artikelnr.		Artikelnr.	
2-sitzig	-		-		-	
3-sitzig	-		-		-	
4-sitzig	-		-		-	
5-sitzig	-		-		-	

FUSSVARIANTEN:

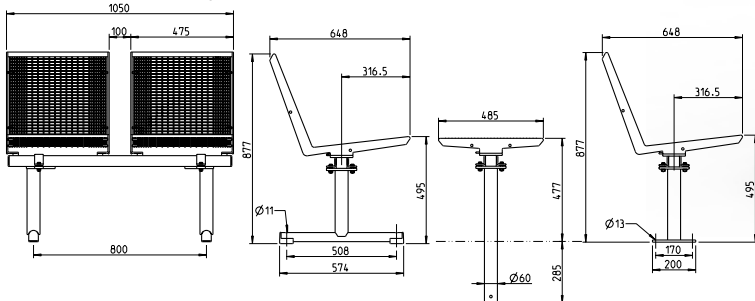
		
Ausführung mobil	Ausführung ortsfest	Ausführung mit Bodenplatte
		
Mittelfuß mobil	Mittelfuß ortsfest	Mittelfuß mit Bodenplatte



TOPSIT / NOVA DRAHTGITTER

In klarer Kante und starker Pose manifestiert sich die urbane Ästhetik des Sitzens.

- Rahmen seitlich aus Laserschnitt-Formteilen
- Sitz- und Rückenflächen durchgehend mit Drahtgitter
- Oberliegende Drähte quer zur Sitzrichtung
- Raster 15 x 30 mm, Drahtstärke 4,0 mm
- Rasterverdichtungen zur Stabilisierung
- Drahtenden eingefasst in Erlau-Sonderprofil
- Wirbelgesintert mit Polyamid-Rilsan, Beschichtungsdicke mind. 350 µm
- Zarge Nova 50 x 50 mm mit aufgeschweißten Anschraubplättchen, komplett feuerverzinkt und pulverbeschichtet
- Fuß Nova aus Rundrohr, Durchmesser 60 mm, komplett feuerverzinkt und pulverbeschichtet



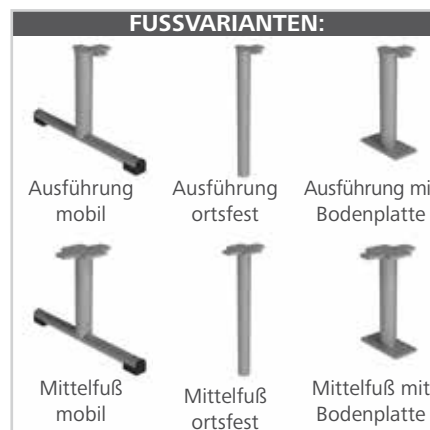
Armlehne optional:



(nur in Kombination mit Rückenlehne)
 Armlehne Topsit: Art. Nr. 53561..*
 Befestigungsset für Armlehne:
 Art. Nr. 5007366

TOPSIT NOVA DRAHTGITTER MIT RÜCKENLEHNE, OHNE ARMLEHNE					
Benennung	Mobil		Ortsfest		Mit Bodenplatte
	Artikelnr.		Artikelnr.		Artikelnr.
2-sitzig	-		-		-
3-sitzig	-		-		-
4-sitzig	-		-		-
5-sitzig	-		-		-

TOPSIT NOVA DRAHTGITTER OHNE RÜCKENLEHNE, OHNE ARMLEHNE					
Benennung	Mobil		Ortsfest		Mit Bodenplatte
	Artikelnr.		Artikelnr.		Artikelnr.
2-sitzig	-		-		-
3-sitzig	-		-		-
4-sitzig	-		-		-
5-sitzig	-		-		-





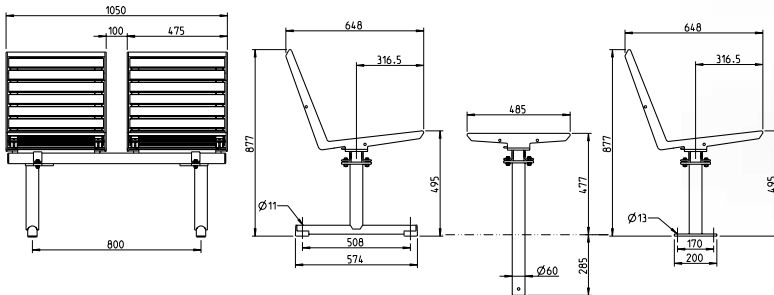
TOPSIT / NOVA PAGHOLZ

In klarer Kante und starker Pose manifestiert sich die urbane Ästhetik des Sitzens.

- Rahmen seitlich aus Laserschnitt-Formteilen
- Sitz- und Rückenflächen durchgehend mit Pagh Holzleisten
- Wirbelgesintert in Polyamid-Rilsan, Beschichtungsdicke mind. 350 µm
- Zarge Nova 50 x 50 mm mit aufgeschweißten Anschraubplättchen, komplett feuerverzinkt und pulverbeschichtet
- Fuß Nova aus Rundrohr, Durchmesser 60 mm, komplett feuerverzinkt und pulverbeschichtet

Radiengerechte Ausführung:

Ab Seite 96



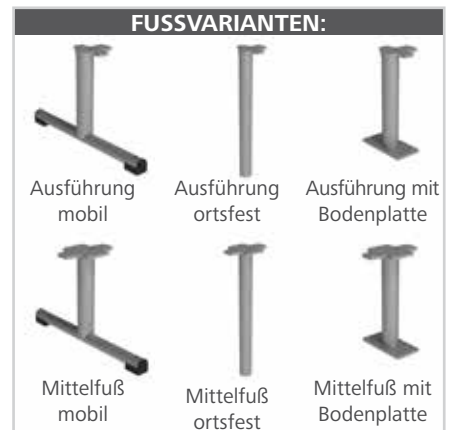
Armlehne optional:



(nur in Kombination mit Rückenlehne)
 Armlehne Topsit: Art. Nr. 53561...*
 Befestigungsset für Armlehne:
 Art. Nr. 5007366

TOPSIT NOVA PAGHOLZ MIT RÜCKENLEHNE, OHNE ARMLEHNE					
Benennung	Mobil		Ortsfest		Mit Bodenplatte
	Artikelnr.		Artikelnr.		Artikelnr.
2-sitzig	-		-		-
3-sitzig	-		-		-
4-sitzig	-		-		-
5-sitzig	-		-		-

TOPSIT NOVA PAGHOLZ OHNE RÜCKENLEHNE, OHNE ARMLEHNE					
Benennung	Mobil		Ortsfest		Mit Bodenplatte
	Artikelnr.		Artikelnr.		Artikelnr.
2-sitzig	-		-		-
3-sitzig	-		-		-
4-sitzig	-		-		-
5-sitzig	-		-		-

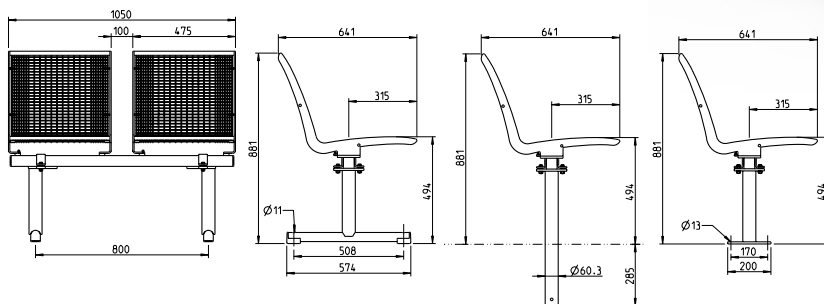




SITZSCHALE MÜNCHEN / NOVA

**Die Mehrdimensionalität des Sitzens.
Für maximalen Komfort im urbanen Setting.**

- Rahmen seitlich aus Laserschnitt-Formteilen
- Sitz- und Rückenflächen durchgehend mit Drahtgitter
- Sitzfläche körpergerecht geformt
- Oberliegende Drähte quer zur Sitzrichtung
- Raster 15 x 30 mm, Drahtstärke 3,3 mm
- Rasterverdichtungen zur Stabilisierung
- Drahtenden eingefasst in Erlau-Sonderprofil
- Wirbelgesintert mit Polyamid-Rilsan, Beschichtungsdicke mind. 350 µm
- Zarge Nova 50 x 50 mm mit aufgeschweißten Anschraubplättchen, komplett feuerverzinkt und pulverbeschichtet
- Fuß Nova aus Rundrohr, Durchmesser 60 mm, komplett feuerverzinkt und pulverbeschichtet



Armlehne optional:



Armlehne Topsit: Art. Nr. 53561..*
Befestigungsset für Armlehne:
Art. Nr. 5007366

MÜNCHEN DRAHTGITTER MIT RÜCKENLEHNE, OHNE ARMLEHNE						
Benennung	Mobil		Ortsfest		Mit Bodenplatte	
	Artikelnr.		Artikelnr.		Artikelnr.	
2-sitzig	-		-		-	
3-sitzig	-		-		-	
4-sitzig	-		-		-	
5-sitzig	-		-		-	

FUSSVARIANTEN:		
Ausführung mobil	Ausführung ortsfest	Ausführung mit Bodenplatte
Mittelfuß mobil	Mittelfuß ortsfest	Mittelfuß mit Bodenplatte



SEDIA / NOVA

**Filigran und raumsparend.
Nicht nur im Stadion ein zuverlässiger Begleiter.**

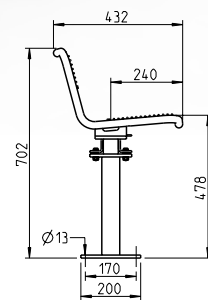
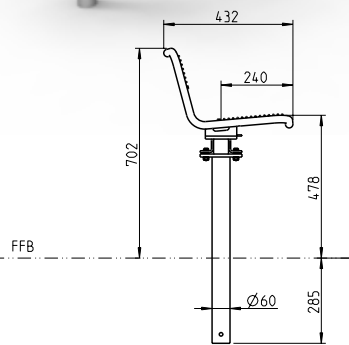
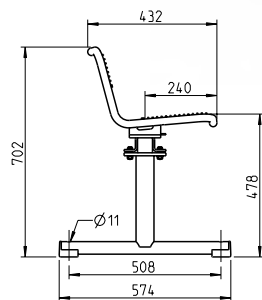
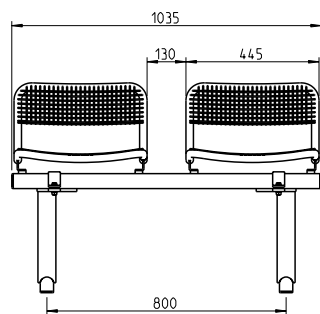
- Sitz und Rückenfläche mit Drahtgitter und Rundrohr, Durchmesser 25 mm
- Oberliegende Drähte quer zur Sitzrichtung
- Raster 15 x 15 mm, Drahtstärke 3,3 mm
- Rasterverdichtungen zur Stabilisierung
- Wirbelgesintert in Polyamid-Rilsan, Beschichtungsdicke mind. 350 µm
- Zarge Nova 50 x 50 mm mit aufgeschweißten Anschraubplättchen, komplett feuerverzinkt und pulverbeschichtet
- Fuß Nova aus Rundrohr, Durchmesser 60 mm, komplett feuerverzinkt und pulverbeschichtet

Radiengerechte Ausführung:

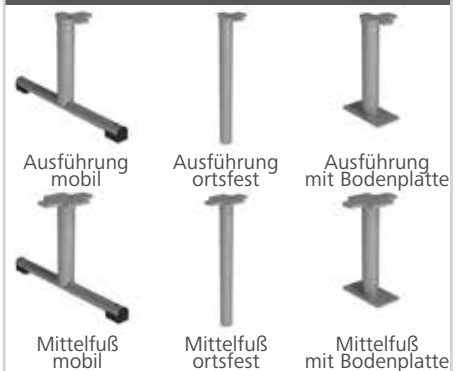
Ab Seite 96

Armlehne optional

Armlehne Allegro: Art. Nr. 53720..*
Befestigungsset für Armlehne:
Art. Nr. 5006940



FUSSVARIANTEN:



SEDIA NOVA MIT RÜCKENLEHNE, OHNE ARMLEHNE

Benennung	Mobil		Ortsfest		Mit Bodenplatte	
	Artikelnr.		Artikelnr.		Artikelnr.	
2-sitzig	-		-		-	
3-sitzig	-		-		-	
4-sitzig	-		-		-	
5-sitzig	-		-		-	



ERLAU® VARI

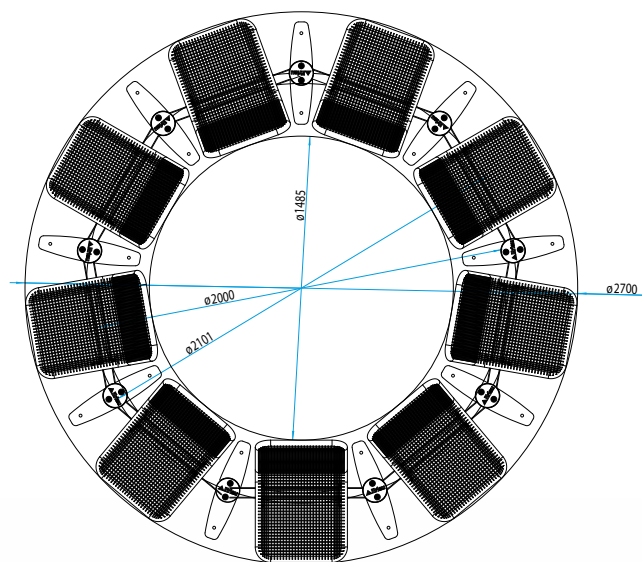
Radiengerechte Ausführung von Sitzgruppen.

Vollkreis, Halbkreis, nach außen oder innen orientiert.

Mobil oder Ortsfest.

Das System Vari ermöglicht eine hochflexible Zargenausrichtung und somit die radiengerechte Ausführung von Sitzgruppen.

Funktioniert mit allen Sitzschalen (siehe Seite 221)



Haben wir Ihr Interesse geweckt?

Fragen Sie direkt bei uns an.
objekteinrichtung@erlau.com



SITZGRUPPEN



OLYMPIA NOVA MIT RÜCKENLEHNE

Das Planungswunder. Kombinationsmöglichkeiten erlauben individuelle Lösungen.

- Sitz- und Rückenfläche mit Drahtgitter und Rundrohr, Durchmesser 30 mm, verbunden mit Laserschnitt-Formteilen
- Raster 15x25 mm, Drahtstärke 3,3 mm
- Oberliegende Drähte quer zur Sitzrichtung
- Sitzfläche mit Knierolle, bombiert, leicht gewölbt, Rückenfläche mit Armauflage
- Sitzhöhe 450 mm
- Wirbelgesintert in Polyamid-Rilsan, Beschichtungsdicke mind. 350 µm
- Fuß Nova aus Rundrohr, Durchmesser 60 mm, komplett feuerverzinkt und pulverbeschichtet

Passende Abfallbehälter:

Ab Seite 142



FUSSVARIANTEN AUSSENFUSS:

Ausführung mobil gebohrt Ausführung ortsfest zum Einbetonieren Ausführung ortsfest mit Bodenplatte

FUSSVARIANTEN INNENFUSS:

Ausführung mobil gebohrt Ausführung ortsfest zum Einbetonieren Ausführung ortsfest mit Bodenplatte

Folgendes Zubehör wird für die Montage benötigt:
 Verschraubungsset 5007839 (2x pro Sitzschale)

Armlehne optional:
 (nur in Kombination mit Rückenlehne)
 Armlehne Olympia Nova: 52694..*
 Verschraubungsset Armlehne: 5008248

OLYMPIA NOVA MIT RÜCKENLEHNE

Benennung	Artikelnr.
Sitzschale 1-sitzig gerade	52480..*
Sitzschale 2-sitzig gerade	52479..*
Sitzschale 1-sitzig gebogen innen	52482..*
Sitzschale 1-sitzig gebogen außen	52481..*

AUSSENFUSS

Benennung	Artikelnr.
Mobil gebohrt	53786..*
Ortsfest zum Einbetonieren	53782..*
Ortsfest mit Bodenplatte FP0	53784..*

INNENFUSS

Benennung	Artikelnr.
Mobil gebohrt	53787..*
Ortsfest zum Einbetonieren	53783..*
Ortsfest mit Bodenplatte FP0	53785..*



OLYMPIA NOVA OHNE RÜCKENLEHNE

Das Planungswunder. Kombinationsmöglichkeiten erlauben individuelle Lösungen.

- Sitzflächen mit Drahtgitter und Rundrohr, Durchmesser 30 mm, verbunden mit Laserschnitt-Formteilen
- Raster 15x25 mm, Drahtstärke 3,3 mm
- Oberliegende Drähte quer zur Sitzrichtung
- Sitzfläche mit Knierolle, bombiert, leicht gewölbt
- Sitzhöhe 450 mm
- Wirbelgesintert in Polyamid-Rilsan, Beschichtungsdicke mind. 350 µm
- Fuß Nova aus Rundrohr, Durchmesser 60 mm, komplett feuerverzinkt und pulverbeschichtet

Passende Abfallbehälter:

Ab Seite 142



FUSSVARIANTEN AUSSENFUSS:



Ausführung mobil gebohrt

Ausführung ortsfest zum Einbetonieren

Ausführung ortsfest zum Bodenplatte

FUSSVARIANTEN INNENFUSS:



Ausführung mobil gebohrt

Ausführung ortsfest zum Einbetonieren

Ausführung ortsfest zum Bodenplatte

OLYMPIA NOVA OHNE RÜCKENLEHNE

Benennung	Artikelnr.
Sitzschale 1-sitzig gerade	52884.*
Sitzschale 2-sitzig gerade	52882.*
Sitzschale 1-sitzig gebogen	52883.*

AUSSENFUSS

Benennung	Artikelnr.
Mobil gebohrt	53786..*
Ortsfest zum Einbetonieren	53782..*
Ortsfest mit Bodenplatte FP0	53784..*

INNENFUSS

Benennung	Artikelnr.
Mobil gebohrt	53787..*
Ortsfest zum Einbetonieren	53783..*
Ortsfest mit Bodenplatte FP0	53785..*



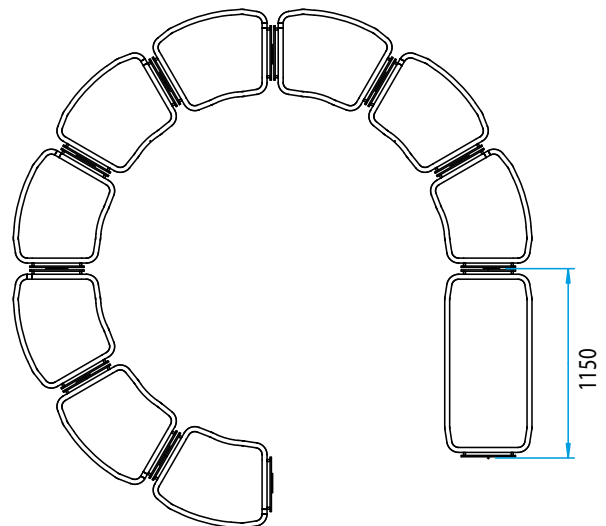
OLYMPIA NOVA GESTALTUNGSVARIANTEN

OLYMPIA NOVA OHNE RÜCKENLEHNE

Was Sie dazu benötigen:

- Sitzteile:**
- 1 Stück 2-sitzig gerade
 - 9 Stück 1-sitzig gebogen 30°

- Füße:**
- 2 Stück Außenfuß
 - 9 Stück Innenfuß

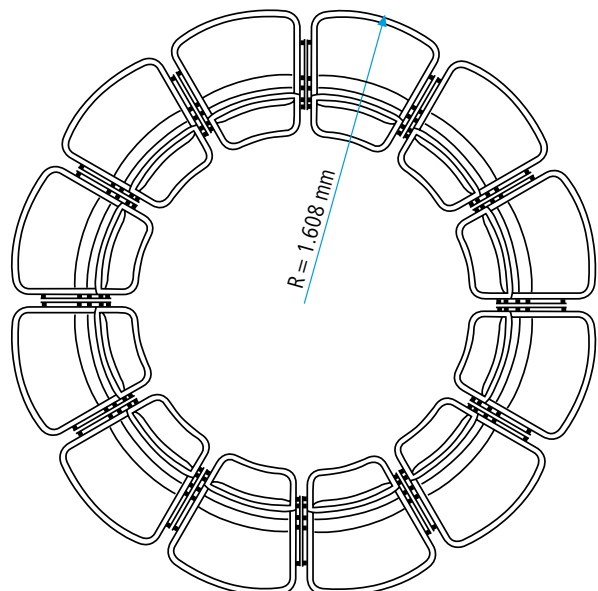


OLYMPIA NOVA MIT RÜCKENLEHNE VOLLKREIS

Was Sie dazu benötigen:

- Sitzteile:**
- 12 Stück 1-sitzig gebogen 30° außen

- Füße:**
- 12 Stück Innenfuß

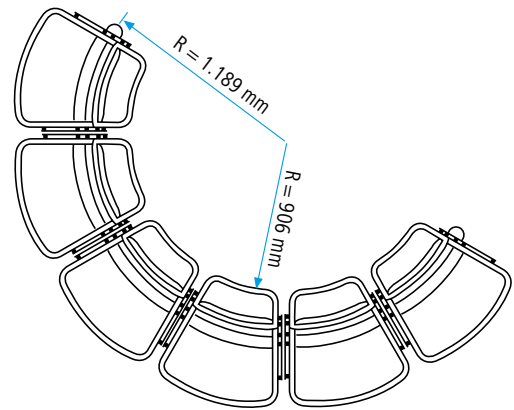




OLYMPIA NOVA MIT RÜCKENLEHNE HALBKREIS 180° AUSSEN

Was Sie dazu benötigen:

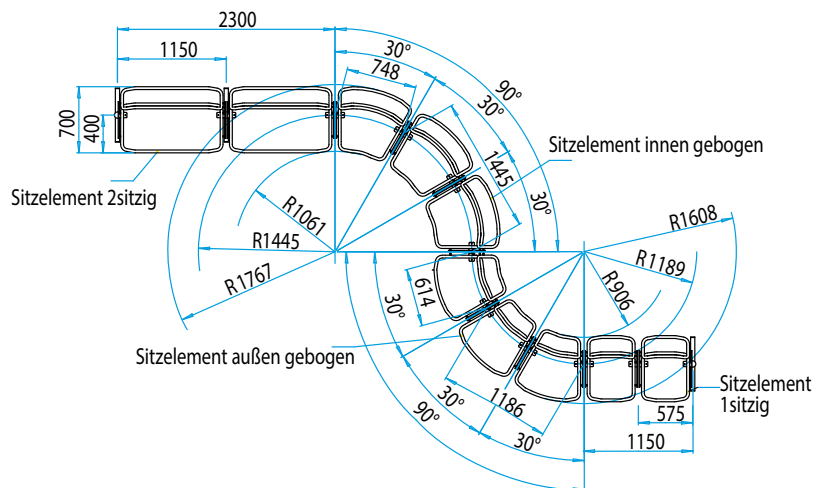
- Sitzteile:** 6 Stück
1-sitzig gebogen 30° außen
- Füße:** 2 Stück
Außenfuß
5 Stück
Innenfuß



OLYMPIA NOVA MIT RÜCKENLEHNE

Was Sie dazu benötigen:

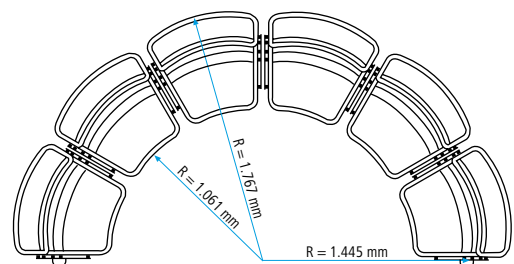
- Sitzteile:** 2 Stück
2-sitzig gerade
3 Stück
1-sitzig gebogen 30° Innen
3 Stück
1-sitzig gerade 30° Außen
2 Stück
1-sitzig gerade
- Füße:** 2 Stück
Außenfuß
9 Stück
Innenfuß



OLYMPIA NOVA HALBKREIS 180° INNEN

Was Sie dazu benötigen:

- Sitzteile:** 6 Stück
1-sitzig gebogen 30° Innen
- Füße:** 2 Stück
Außenfuß
5 Stück
Innenfuß





OLYMPIA MIT RÜCKENLEHNE

Seit 1972 die Sitzgruppe im Außenbereich.

- Sitz- und Rückenfläche mit Drahtgitter und Rundrohr, Durchmesser 30 mm,
- Raster 15 x 15 mm, Drahtstärke 3,3 mm
- Sitzfläche mit Knierolle, Rückenfläche mit Armauflage
- Wirbelgesintert in Polyamid-Rilsan, Beschichtungsdicke mind. 350 µm
- Fuß aus Stahlrohr, feuerverzinkt und pulverbeschichtet

Passende Abfallbehälter:

Ab Seite 142



Gerade



Gebogen außen



Gebogen innen

FUSSVARIANTEN AUSSENFUSS:



Ausführung mobil gebohrt



Ausführung ortsfest zum Einbetonieren



Ausführung ortsfest mit Bodenplatte

FUSSVARIANTEN INNENFUSS:



Ausführung mobil gebohrt



Ausführung ortsfest zum Einbetonieren



Ausführung ortsfest mit Bodenplatte

OLYMPIA MIT RÜCKENLEHNE

Benennung	Mobil		Ortsfest		Ortsfest mit Bodenplatte	
	Artikelnr.		Artikelnr.		Artikelnr.	
Grundelement 2-sitzig gerade	51334..*		51332..*		51333..*	
Anbauelement 2-sitzig gerade	51337..*		51335..*		51336..*	
Grundelement 1-sitzig gebogen außen	51358..*		51356..*		51357..*	
Anbauelement 1-sitzig gebogen außen	51361..*		51359..*		51360..*	
Grundelement 1-sitzig gebogen innen	51352..*		51350..*		51351..*	
Anbauelement 1-sitzig gebogen innen	51355..*		51353..*		51354..*	

OLYMPIA OHNE RÜCKENLEHNE

Seit 1972 die Sitzgruppe im Außenbereich.

- Sitzfläche mit Drahtgitter und Rundrohr, Durchmesser 30 mm,
- Raster 15 x 15 mm, Drahtstärke 3,3 mm
- Sitzfläche mit Knierolle,
- Wirbelgesintert in Polyamid-Rilsan, Beschichtungsdicke mind. 350 µm
- Fuß aus Stahlrohr, feuerverzinkt und pulverbeschichtet

Passende Abfallbehälter:

Ab Seite 142



Gerade



Gebogen

FUSSVARIANTEN:



Ausführung mobil gebohrt



Ausführung ortsfest zum Einbetonieren



Ausführung ortsfest mit Bodenplatte

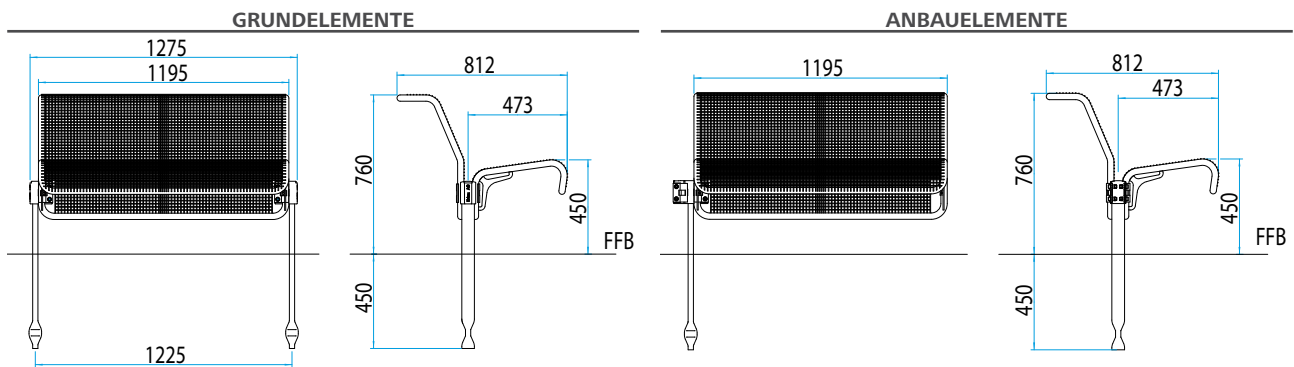
OLYMPIA OHNE RÜCKENLEHNE

Benennung	Mobil		Ortsfest		Ortsfest mit Bodenplatte	
	Artikelnr.		Artikelnr.		Artikelnr.	
Grundelement 2-sitzig gerade	59772..*		59752..*		59758..*	
Anbauelement 2-sitzig gerade	59782..*		59762..*		59768..*	
Grundelement 1-sitzig gebogen	59732..*		59712..*		59718..*	
Anbauelement 1-sitzig gebogen	59742..*		59722..*		59728..*	
Grundelement 3-sitzig gerade	51299..*		51297..*		51298..*	
Anbauelement 3-sitzig gerade	51302..*		51300..*		51301..*	

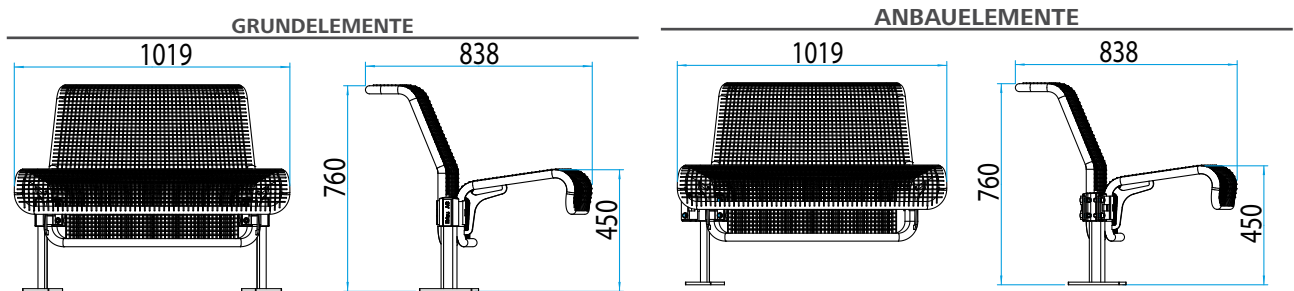


OLYMPIA MIT RÜCKENLEHNE

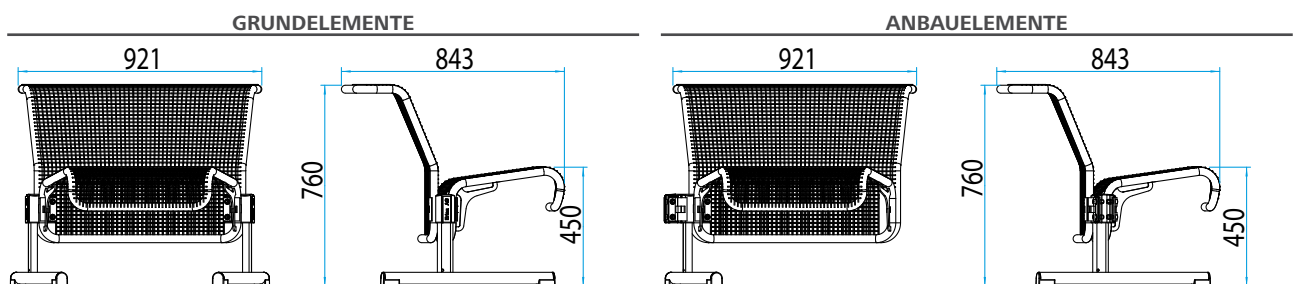
2-SITZIG, GERADE



1-SITZIG, KREISRUND GEBOGEN 30° AUSSEN



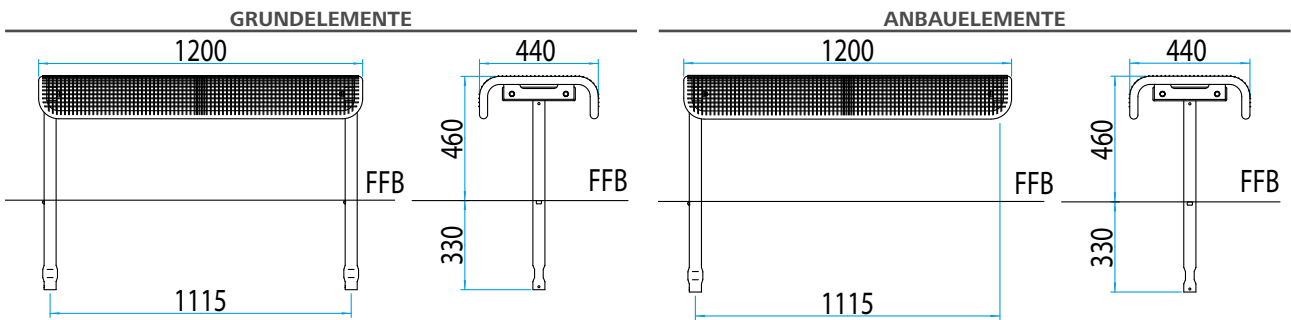
1-SITZIG, KREISRUND GEBOGEN 30° INNEN



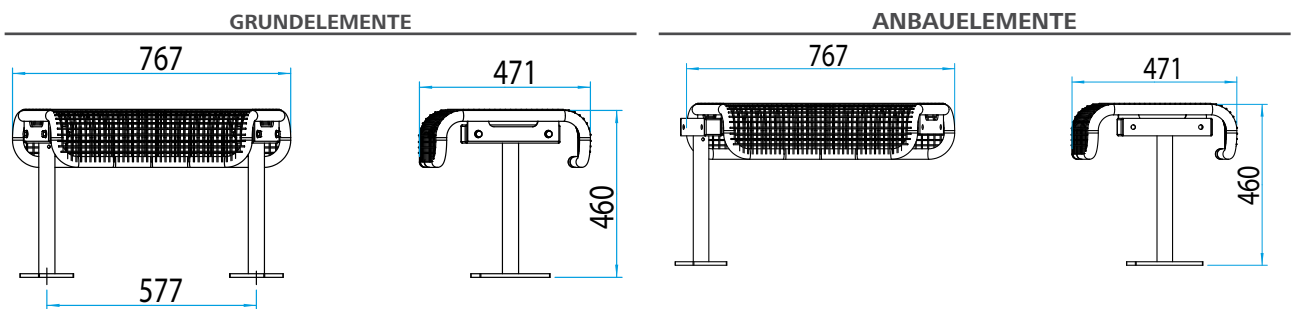


OLYMPIA OHNE RÜCKENLEHNE

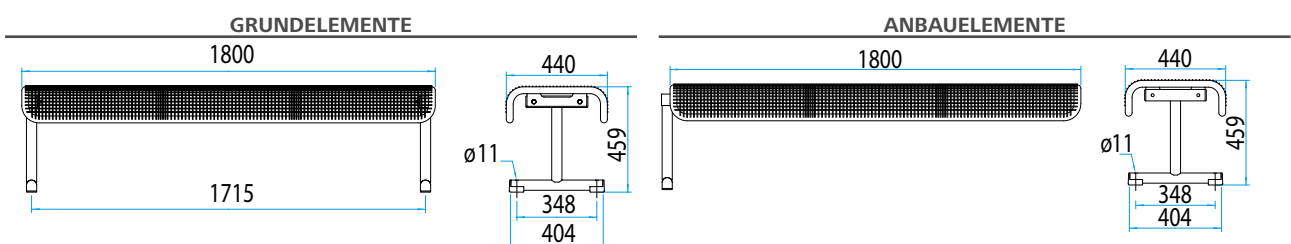
2-SITZIG, GERADE



1-SITZIG, GEBOGEN 30°



3-SITZIG, GERADE





ERLAU® SITZ-TISCH-KOMBINATIONEN




SCHNELL-
LIEFERPROGRAMM



PARADOR HARMONY

S. 108 - 111



PARADOR STYLE

S. 112 - 113



BAMBINO HARMONY

S. 114 - 115



BAMBINO STYLE

S. 116 - 117



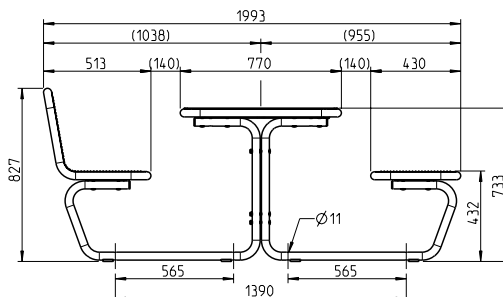
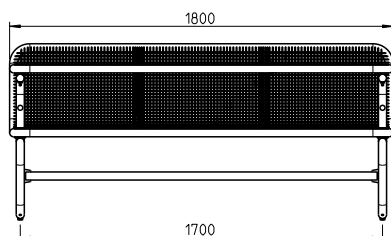
PARADOR HARMONY

Parador Harmony mit Drahtgittertischplatte.
Die Definition der Sitz-Tisch-Kombination.
Vielseitig und elegant.

- Sitz- bzw. Tischteil aus Drahtgitter und Rundrohr, Durchmesser 38 mm
- Raster 15 x 15 mm, Drahtstärke 3,3 mm
- Rasterverdichtungen zur Platzeinteilung und Stabilisierung
- Sitz- und Tischfläche wirbelgesintert mit Polyamid-Rilsan, Beschichtungsdicke mind. 350 µm
- Querstrebe Rundrohr 38 mm, komplett feuerverzinkt
- Fußset aus Rundrohr, mobil gebohrt, komplett feuerverzinkt
- Maße: Sitzhöhe 432 mm, Tischhöhe 733 mm, Länge 1.800 mm

Passende Abfallbehälter:
 Ab Seite 142

Bodenankerset: (4x pro Sitzgruppe)
 Artikelnr.: 5006938



PARADOR HARMONY DRAHTGITTER, 3-SITZIG		
Benennung	Mobil	
	Artikelnr.	
Ohne Rückenlehne	54159..*	
Einseitige Rückenlehne	54158..*	
Beidseitige Rückenlehne	54157..*	



PARADOR HARMONY MIT MASSIVPLATTE

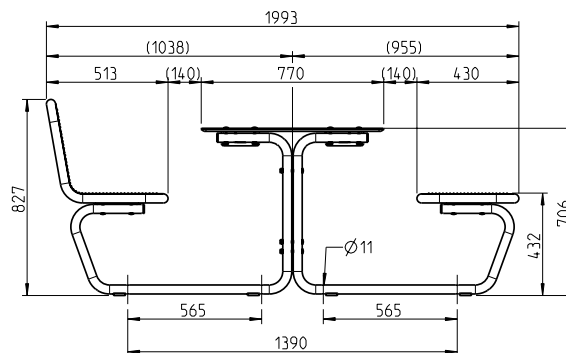
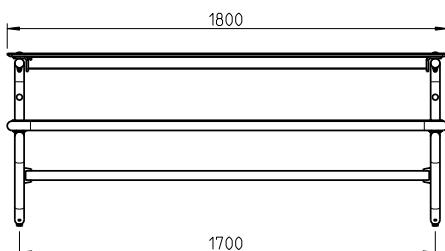
Parador Harmony Drahtgitter mit Massivtischplatte.
Die Definition der Sitz-Tisch-Kombination.
Vielseitig und elegant.

- Sitzteil aus Drahtgitter und Rundrohr, Durchmesser 38 mm
- Raster 15 x 15 mm, Drahtstärke 3,3 mm
- Rasterverdichtungen zur Platzeinteilung und Stabilisierung
- Sitzfläche wirbelgesintert mit Polyamid-Rilsan, Beschichtungsdicke mind. 350 µm
- Massivplatte aus verpressten melaninharzbeschichteten Dekorpapieren und 50 - 60 phenolharzimprägnierten Kernlagen, dunkelbraun
- Mit aufgespresstem Overlay. Dekor: Ceramico
- Rohrdichte von 1.350 Kg/m³
- Querstrebe Rundrohr 38 mm, komplett feuerverzinkt
- Fußset aus Rundrohr, mobil gebohrt, komplett feuerverzinkt
- Verbindungsstange für Massivplatte aus Laserschnittformteil und Rohr 50 x 50 mm komplett feuerverzinkt
- Maße: Sitzhöhe 432 mm, Tischhöhe 706 mm, Länge 1.800 mm



Passende Abfallbehälter:
 Ab Seite 142

Bodenankerset: (4x pro Sitzgruppe)
 Artikelnr.: 5006938



PARADOR HARMONY, 3-SITZIG MIT MASSIVTISCHPLATTE

Benennung	Mobil	
	Artikelnr.	
Ohne Rückenlehne	54160..*	
Einseitige Rückenlehne	-	
Beidseitige Rückenlehne	54265..*	



Alle Versionen von Parador auch in **Bambino** Größe erhältlich!

PARADOR HARMONY EINFACH

Die klassische Sitz-Tisch-Kombination.

- Sitz- bzw. Tischteil aus Drahtgitter und Rundrohr, Durchmesser 38 mm
- Raster 15 x 15 mm, Drahtstärke 3,3 mm
- Rasterverdichtungen zur Platzeinteilung und Stabilisierung
- Wirbelgesintert mit Polyamid-Rilsan, Beschichtungsdicke mind. 350 µm
- Massivplatte aus verpressten melaninharzbeschichteten Dekorpapieren und 50 - 60 phenolharz imprägnierten Kernlagen, dunkelbraun
- Mit aufgedrucktem Overlay. Dekor: Ceramico
- Rohrdichte von 1.350 Kg/m³
- Querstrebe Rundrohr 38 mm, komplett feuerverzinkt
- Fußset aus Rundrohr, mobil gebohrt, komplett feuerverzinkt
- Verbindungsstange für Massivplatte aus Laserschnittformteil und Rohr 50 x 50 mm komplett feuerverzinkt
- Maße: Sitzhöhe 432 mm, Tischhöhe 706 mm, Länge 1.800 mm



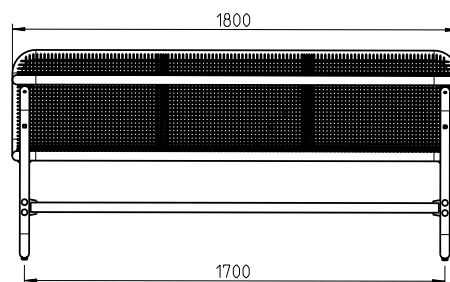
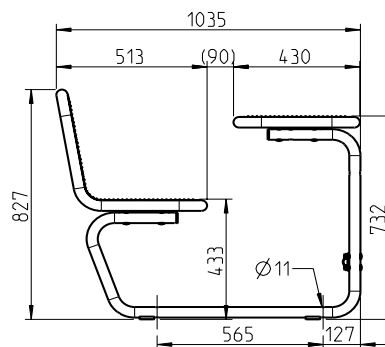
Passende Abfallbehälter:

Ab Seite 142

Bodenankerset:

Artikelnr.: 5006938

(2x pro Sitzgruppe)



PARADOR HARMONY, 3-SITZIG				
Benennung	Ohne Rückenlehne		Mit Rückenlehne	
	Artikelnr.		Artikelnr.	
Drahtgitter	-		-	
Drahtgitter mit Massivtischplatte	-		-	





Alle Versionen von Parador auch in **Bambino** Größe erhältlich!



PARADOR STYLE

Parador Style. Die Definition der Sitz-Tisch-Kombination. Vielseitig und elegant.

- Sitz- und Tischrahmen aus Laserschnittformteilen und Rundrohr, Durchmesser 38 mm
- Einsätze aus verschiedenen Materialien wählbar
- Sitz- und Tischrahmen feuerverzinkt und pulverbeschichtet
- Querstrebe Rundrohr 38 mm, komplett feuerverzinkt
- Fußset aus Rundrohr, mobil gebohrt, komplett feuerverzinkt
- Maße: Sitzhöhe 432 mm, Tischhöhe 732 mm, Länge 1.800 mm

Passende Abfallbehälter:
Ab Seite 142

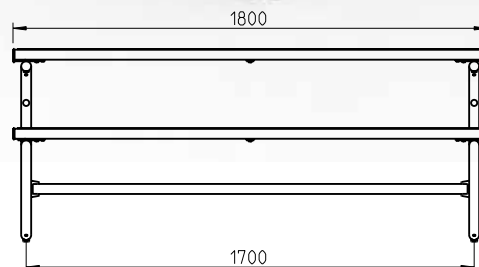
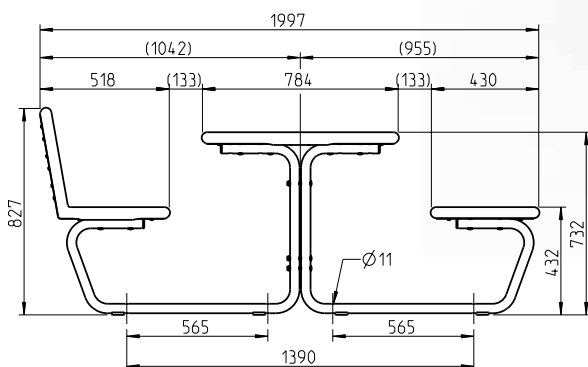
Bodenankerset: (4x pro Sitzgruppe)
Artikelnr.: 5006938



DRAHTGITTER



BAMBUS DUNKEL



PARADOR STYLE, 3-SITZIG

Benennung	Ohne Rückenlehne		Einseitige Rückenlehne		Beidseitige Rückenlehne	
	Artikelnr.		Artikelnr.		Artikelnr.	
Drahtgitter	-		-		-	
Bambus dunkel	-		-		-	
Bambus Savanna	-		-		-	
Recyclingkunststoff	54161..*		54654..*		54656..*	
Pagholz	-		-		-	
Accoya	54653..*		54655..*		54657..*	



PARADOR STYLE EINFACH

**Die Definition der Sitz-Tisch-Kombination.
Vielseitig und elegant.**

- Sitz- und Tischrahmen aus Laserschnittformteilen und Rundrohr, Durchmesser 38 mm
- Einsätze aus verschiedenen Materialien wählbar
- Sitz- und Tischrahmen feuerverzinkt und pulverbeschichtet
- Querstrebe Rundrohr 38 mm, komplett feuerverzinkt
- Fußset aus Rundrohr, mobil gebohrt, komplett feuerverzinkt
- Maße: Sitzhöhe 432 mm, Tischhöhe 706 mm, Länge 1.800 mm

Passende Abfallbehälter:
Ab Seite 142

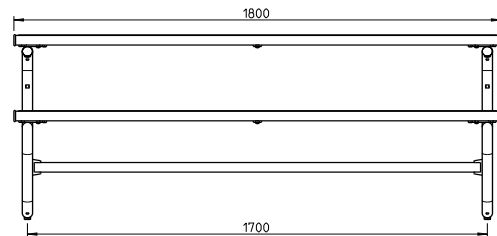
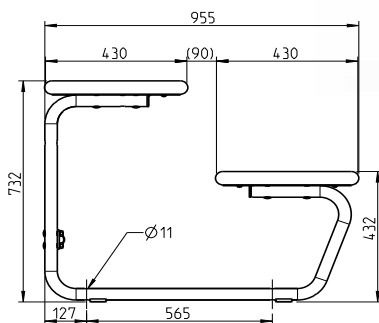
Bodenankerset: (2x pro Sitzgruppe)
Artikelnr.: 5006938



BAMBUS DUNKEL & MASSIVPLATTE



ACCOYA



PARADOR STYLE EINFACH, 3-SITZIG				
Benennung	Ohne Rückenlehne		Mit Rückenlehne	
	Artikelnr.		Artikelnr.	
Drahtgitter	-		-	
Bambus dunkel	-		-	
Bambus Savanna	-		-	
Recyclingkunststoff	-		-	
Pagholz	-		-	
Accoya	-		-	



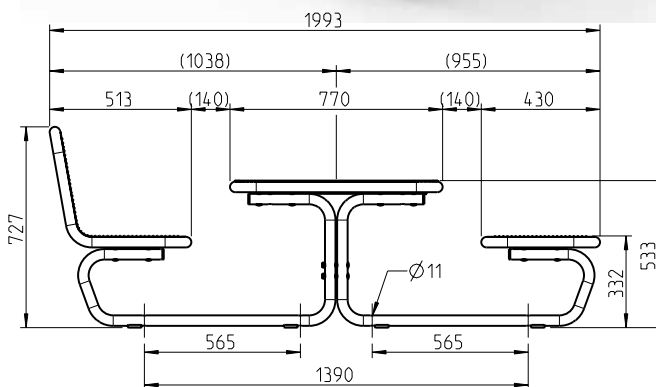
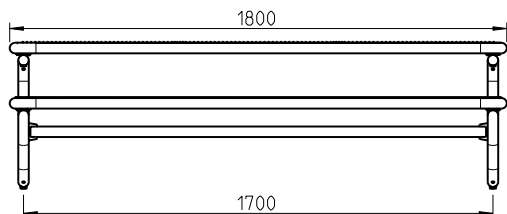
BAMBINO HARMONY

Bambino Harmony Drahtgittertischplatte.
Die Definition der Sitz-Tisch-Kombination.
Vielseitig und elegant.

- Sitz- bzw. Tischteil aus Drahtgitter und Rundrohr, Durchmesser 38 mm
- Raster 15 x 15 mm, Drahtstärke 3,3 mm
- Rasterverdichtungen zur Platzeinteilung und Stabilisierung
- Wirbelgesintert mit Polyamid-Rilsan, Beschichtungsdicke mind. 350 µm
- Querstrebe Rundrohr 38 mm, komplett feuerverzinkt
- Fußset aus Rundrohr, mobil gebohrt, komplett feuerverzinkt
- Maße: Sitzhöhe 332 mm, Tischhöhe 532 mm, Länge 1.800 mm

Passende Abfallbehälter:
 Ab Seite 142

Bodenankerset: (4x pro Sitzgruppe)
 Artikelnr.: 5006938



BAMBINO HARMONY, 3-SITZIG, DRAHTGITTERTISCHPLATTE		
Benennung	Mobil	
	Artikelnr.	
Ohne Rückenlehne	54266..*	
Einseitige Rückenlehne	-	
Beidseitige Rückenlehne	-	



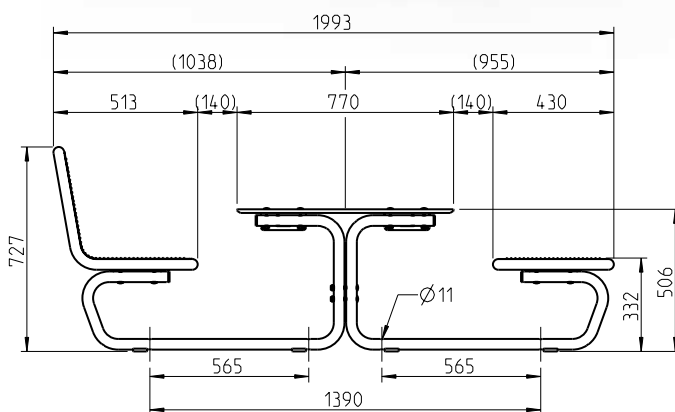
BAMBINO HARMONY MIT MASSIVPLATTE

Bambino Harmony Massivtischplatte.
Die Definition der Sitz-Tisch-Kombination.
Vielseitig und elegant.

- Sitzteil aus Drahtgitter und Rundrohr, Durchmesser 38 mm
- Raster 15 x 15 mm, Drahtstärke 3,3 mm
- Rasterverdichtungen zur Platzeinteilung und Stabilisierung
- Wirbelgesintert mit Polyamid-Rilsan, Beschichtungsdicke mind. 350 µm
- Tischplatte aus verpressten melaminharzbeschichteten Dekorpapieren und 50-60 phenolharzimprägnierten Kernlagendunkelbraun
- Dekor: Ceramico
- Querstrebe Rundrohr 38 mm, komplett feuerverzinkt
- Fußset aus Rundrohr, mobil gebohrt, komplett feuerverzinkt
- Maße: Sitzhöhe 332 mm, Tischhöhe 506 mm, Länge 1.800 mm

Passende Abfallbehälter:
 Ab Seite 142

Bodenankerset: (4x pro Sitzgruppe)
 Artikelnr.: 5006938



BAMBINO HARMONY, 3-SITZIG, MASSIVTISCHPLATTE	
Benennung	Mobil
	Artikelnr.
Ohne Rückenlehne	54162..*
Einseitige Rückenlehne	-
Beidseitige Rückenlehne	-

SITZ-TISCH-KOMBIS



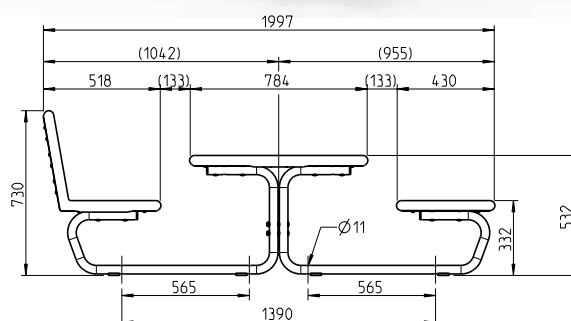
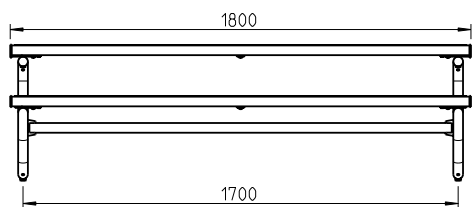
BAMBINO STYLE

Bambino Style.
Die Definition der Sitz-Tisch-Kombination.
Vielseitig und elegant.

- Sitz- und Tischrahmen aus Laserschnittformteilen und Rundrohr, Durchmesser 38 mm
- Einsätze aus verschiedenen Materialien wählbar
- Sitz- und Tischrahmen feuerverzinkt und pulverbeschichtet
- Querstrebe Rundrohr 38 mm, komplett feuerverzinkt
- Fußset aus Rundrohr, mobil gebohrt, komplett feuerverzinkt
- Maße: Sitzhöhe 333 mm, Tischhöhe 533 mm, Länge 1800 mm

Passende Abfallbehälter:
 Ab Seite 142

Bodenankerset: (4x pro Sitzgruppe)
 Artikelnr.: 5006938



BAMBINO STYLE, 3-SITZIG						
Benennung	Ohne Rückenlehne		Einseitige Rückenlehne		Beidseitige Rückenlehne	
	Artikelnr.		Artikelnr.		Artikelnr.	
Drahtgitter	-		-		-	
Bambus dunkel	-		-		-	
Bambus Savanna	-		-		-	
Recyclingkunststoff	-		-		-	
Pagholz	-		-		-	
Accoya	-		-		-	



ALLE VERSIONEN VON BAMBINO AUCH IN
EINFACHER AUSFÜHRUNG ERHÄLTLICH!



PAGHOLZ



MASSIVPLATTE



ERLAU® TISCHE UND STÜHLE



TISCHBANK KOMBINATIONEN
BARRIEREFREI MÖGLICH



SCHNELL-
LIEFERPROGRAMM



CITYLINE

S. 120 - 121



SOLARIS

S. 122 - 125



HOCKER HARMONY

STUHL OFFENBURG

S. 126 - 127



TISCH MENSA

HOCHSITZER ENOVA

S. 128 - 131



TISCH TABULA

S. 132 - 133



SIENA MAXI

S. 134 - 135



QUADRI MAXI

S. 136 - 137



PRIMAVERA MAXI

S. 138- 139



STUHL ETNA

S. 140



TISCH BRUNEI

S. 140



KLAPPTISCH

S. 141



SONNENSCHIRM

S. 141

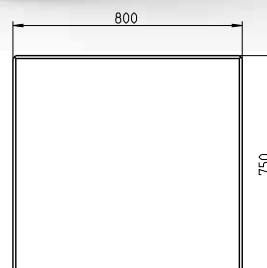
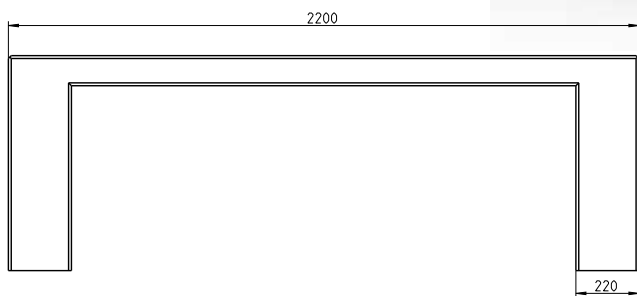


ERLAU® CityLine Urbano Cubo

Tisch Urbano Cubo. Schlichte Beton-Ästhetik für einen modernen Außenbereich.

- Mobil mit Befestigungsbohrung
- Material: Beton
- Maße: (B x T x H) 2.200 x 800 x 750 mm, Gewicht: 945 kg

Passende Bänke Urbano Cubo
Auf Seite 32 - 33



TISCH URBANO CUBO		
Benennung	Mobil	
	Artikelnr.	
Tisch Urbano Cubo weiß	5008217	
Tisch Urbano Cubo grau	5008218	



BANK CityLine
Urbano Cubo
Seite 32



STUHL SOLARIS

Komfort meets Design. Unser Stuhl Solaris verleiht Ihnen mit seiner ergonomisch geformten Sitzfläche ein komfortables Sitzgefühl.

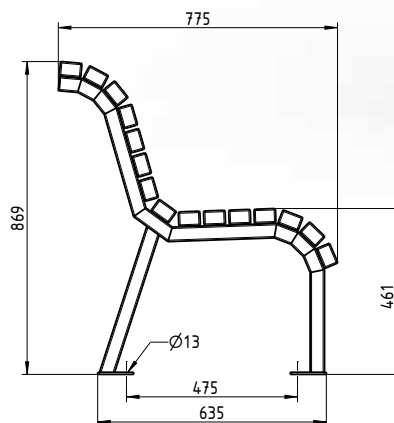
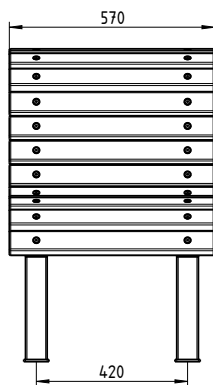
- Gebogene Sitzfläche aus 15 Leisten 60 x 40 mm. Leisten mittels Senkkopfschrauben verschraubt
- In der Ausführung ortsfest, mit Befestigungsbohrungen
- Füße aus Rohr 60 x 40 mm, Farbe RAL 7016 Struktur
- Maße (B x L x H): 570 x 744 x 869 mm

Passender Tisch Solaris
Seite 124

Passende Bank Solaris:
Seite 50

Passender Hocker Solaris:
Ab Seite 123

Passende Liege Solaris:
Ab Seite 182



STUHL SOLARIS

Benennung	Mit Rückenlehne	
	Artikelnr.	
Bambus Savanna	5479039	
Bambus dunkel	5478539	

Unmontiert: Belattung beiliegend



HOCKER SOLARIS

Komfort meets Design. Die Sitzfläche des Hockers Solaris aus Bambus sorgt für eine angenehme Wärme zu jeder Jahreszeit.

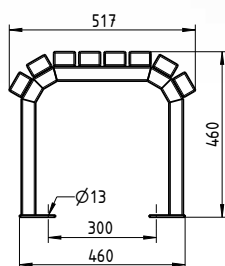
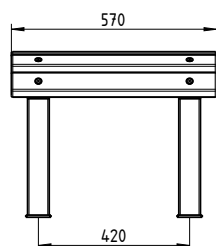
- Gebogene Sitzfläche aus 8 Leisten 60 x 40 mm. Leisten mittels Senkkopfschrauben verschraubt
- In der Ausführung ortsfest, mit Befestigungsbohrungen
- Füße aus Rohr 60 x 40 mm, Farbe RAL 7016 Struktur
- Maße (B x L x H): 570 x 517 x 460 mm

Passender Tisch Solaris
Ab Seite 124

Passender Stuhl Solaris:
Ab Seite 122

Passende Bank Solaris:
Ab Seite 50

Passende Liege Solaris:
Ab Seite 182



HOCKER SOLARIS		
Benennung	Ohne Rückenlehne	
	Artikelnr.	
Bambus Savanna	5479139	
Bambus dunkel	5478639	

Unmontiert: Belattung beiliegend



TISCH SOLARIS

Komfort meets Design. Unser Tisch Solaris vollendet Ihre Sitzgruppe. Für einen erholsamen Moment im Freien.

- Tischfläche aus 11 Leisten 60 x 40 mm. Leisten mittels Senkkopfschrauben verschraubt
- In der Ausführung ortsfest, mit Befestigungsbohrungen
- Füße aus Rohr 60 x 40 mm, Farbe RAL 7016 Struktur
- Maße (B x L x H): 727 x 1.800 x 800 mm

Passende Bank Solaris

Ab Seite 50

Passender Stuhl Solaris:

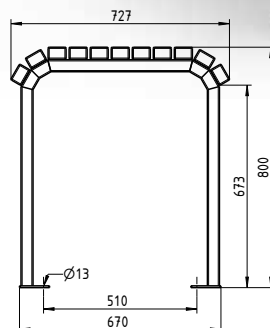
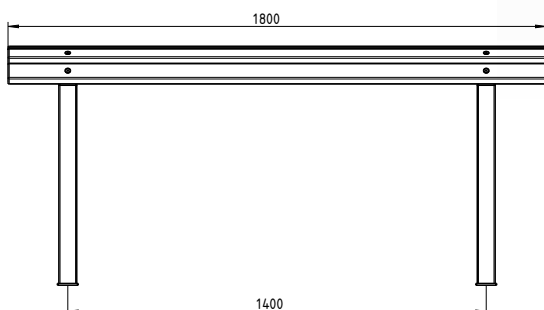
Ab Seite 122

Passender Hocker Solaris:

Ab Seite 123

Passende Liege Solaris:

Ab Seite 182



TISCH SOLARIS		
Benennung	Ortsfest	
	Artikelnr.	
Bambus Savanna	5478939	
Bambus dunkel	5478439	

Unmontiert: Belattung beiliegend



LIEGE SOLARIS
Bambus Savanna
Seite 182

**BANK SOLARIS
MIT RÜCKENLEHNE**
Bambus Savanna
Seite 50

**BANK SOLARIS
OHNE RÜCKENLEHNE**
Bambus Savanna
Seite 50

TISCH SOLARIS
Bambus Savanna
Seite 124



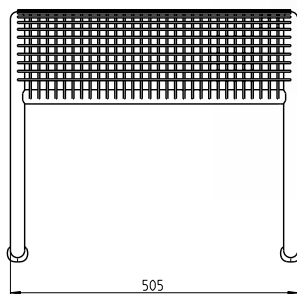
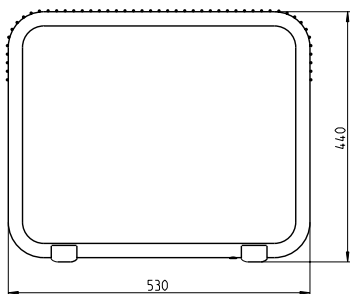
HOCKER HARMONY

Die Leichtigkeit des Sitzens.

- Sitzfläche durchgehend mit Drahtgitter und Rundrohr, Durchmesser 25 mm
- Rasterung 15 x 15 mm, Drahtstärke 3,3 mm
- Oberliegende Drähte quer zur Sitzrichtung
- Wirbelgesintert in Polyamid-Rilsan, Beschichtungsdicke mind. 350 µm

Passende Bänke
Auf Seite 48

Passende Abfallbehälter:
Ab Seite 142



HOCKER HARMONY

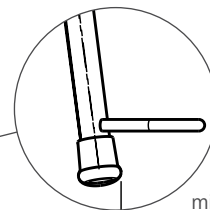
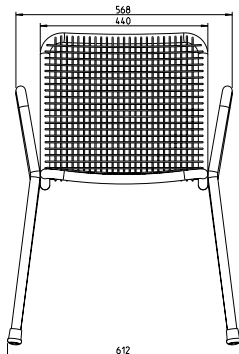
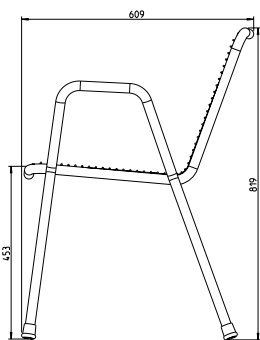
Benennung	Mobil	
	Artikelnr.	
Hocker Harmony	54000..*	



STUHL OFFENBURG

Alleine oder in der Gruppe. Die Interpretation des Stuhls.

- Sitz- und Rückenfläche durchgehend mit Drahtgitter und Rundrohr, Durchmesser 25 mm
- Füße, gleichzeitig als Armlehnen, aus Rundrohr, Durchmesser 25 mm. Raster 15 x 18 mm, Drahtstärke 3,3 mm
- Stapelbar
- Oberliegende Drähte quer zur Sitzrichtung. Drahtgitterstuhl, wirbelgesintert in Polyamid- Rilsan, Beschichtungsdicke mind. 350 µm
- Maße:(B x T x H) 612 x 611 x 816 mm, Sitzhöhe 455 mm. Gewicht: 9 kg
- Fußkappen für Offenburg
- Für Stuhlfüße Durchmesser 25 mm, aus schwarzem PVC Kunststoff
- Fußkappe mit größerer Auflagefläche um das Einsinken zu vermeiden



Stuhl Offenburg mit Reihenverbinder

STUHL OFFENBURG		
Benennung	Mobil	
	Artikelnr.	
Ohne Reihenverbinder	58021..*	
Mit Reihenverbinder	53234..*	
Ersatzteil Fußkappe 20 Stk. schwarz	5008263	



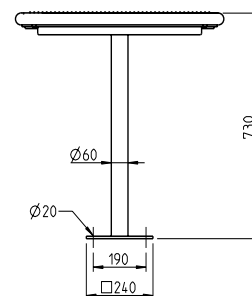
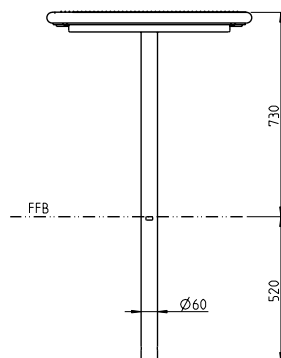
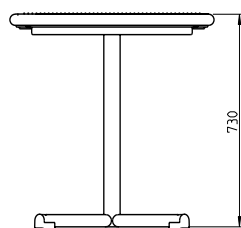
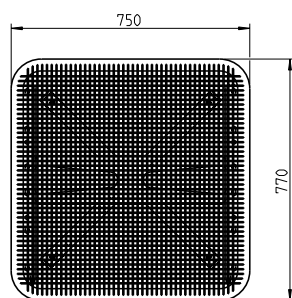
Fußkappe schwarz



TISCH MENSA

Vielfältig und elegant.

- Tischfläche Harmony aus Drahtgitter und Rundrohr, Durchmesser 38 mm
- Raster 15 x 15 mm, Drahtstärke 3,3 mm
- Wirbelgesintert mit Polyamid-Rilsan, Beschichtungsdicke mind. 350 µm
- Fuß aus Rundrohr
- Fuß feuerverzinkt und pulverbeschichtet



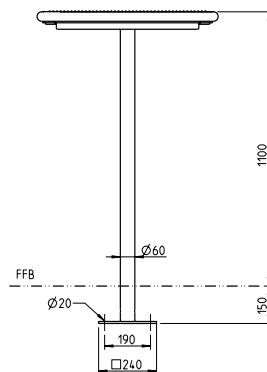
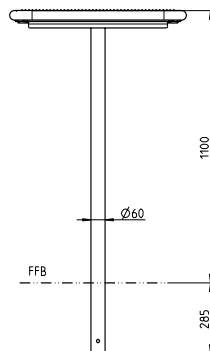
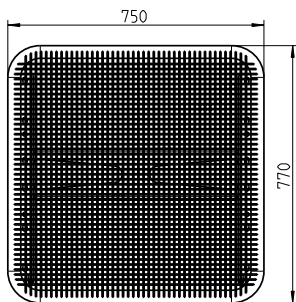
TISCH MENSA						
Benennung	Mobil		Ortsfest		Mit Bodenplatte FP0	
	Artikelnr.		Artikelnr.		Artikelnr.	
Drahtgitter Harmony	54148..*		-		-	



STEHTISCH MENSA

Vielfältig und elegant.

- Tischfläche Harmony aus Drahtgitter und Rundrohr, Durchmesser 38 mm
- Raster 15 x 15 mm, Drahtstärke 3,3 mm
- wirbelgesintert mit Polyamid-Rilsan, Beschichtungsdicke mind. 350 µm
- Fuß aus Rundrohr
- Fuß feuerverzinkt und pulverbeschichtet



STEHTISCH MENSA			
Benennung	Ortsfest		Mit Bodenplatte FP150
	Artikelnr.		Artikelnr.
Drahtgitter Harmony	-		-



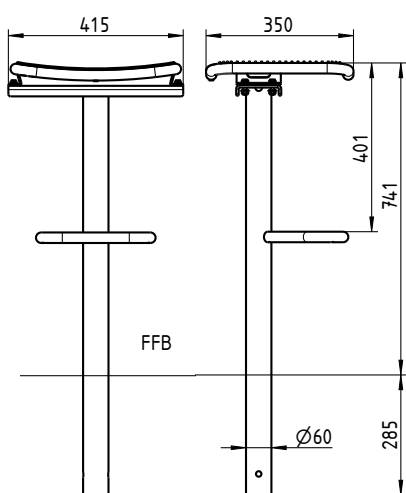
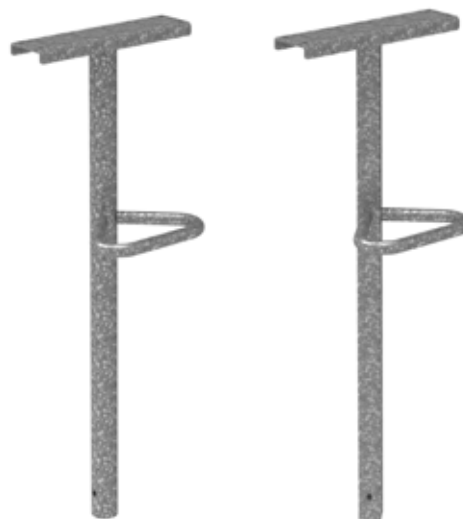
HOCHSITZER ENOVA

Vielfältig und elegant.

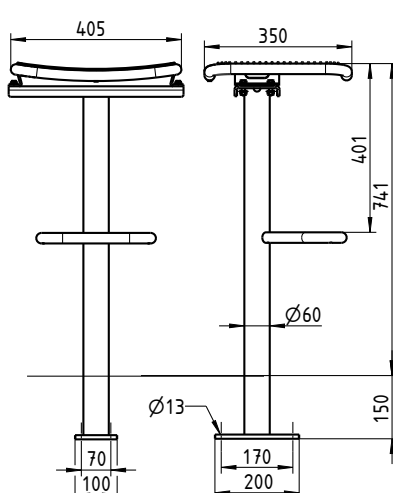
- Fuß aus Rundrohr, Durchmesser 60 mm (D60)
- **ODER** Quadratischer Fuß, 50 x 50 mm
- Fuß feuerverzinkt

Passender Stehtisch Mensa
auf Seite 129

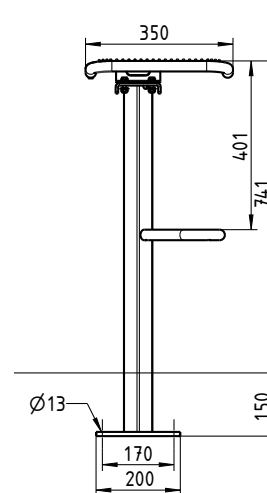
Passender Tisch Siena
auf Seite 134



Fuß D60, ortsfest



Fuß D60, FP150



Fuß 50x50, FP150

FUSS FÜR HOCHSITZER ENOVA

Benennung	Ortsfest		Mit Bodenplatte FP150	
	Artikelnr.		Artikelnr.	
Fuß D60	5479217		5479317	
Fuß 50x50	5479417		5479517	



Sitzschale Multi
Art. Nr. 53709..*



Sitzschale Sedia
Art. Nr. 53710..*



**Sitzschale Topsit Drahtgitter
ohne Rückenlehne**
Art. Nr. 53718..*



**Sitzschale Topsit Drahtgitter
mit Rückenlehne**
Art.Nr. 53697..*



**Sitzschale Topsit Paghholz
ohne Rückenlehne**
Art.Nr. 53719..*



Sitzschale Allegro
Art. Nr. 53696..*



WÄHLEN SIE IHRE
PASSENDE
SITZSCHALE UND
SCHAFFEN SIE
SICH IHRE **BUNTE**
VIELFALT!

Alle Sitzschalen finden Sie auf Seite 221



TISCH TABULA HARMONY

Vielfältig und elegant.

- Tischfläche Harmony aus Drahtgitter und Rundrohr, Durchmesser 38 mm
- Raster 15 x 15 mm, Drahtstärke 3,3 mm
- Rasterverdichtungen zur Platzeinteilung und Stabilisierung
- Tischfläche wirbelgesintert mit Polyamid-Rilsan, Beschichtungsdicke mind. 350 µm
- Fußset aus Rundrohr, Durchmesser 38 mm, feuerverzinkt und pulverbeschichtet
- Querstrebe aus Rundrohr 38 mm, komplett feuerverzinkt und pulverbeschichtet

Passende Bank Siesta Harmony

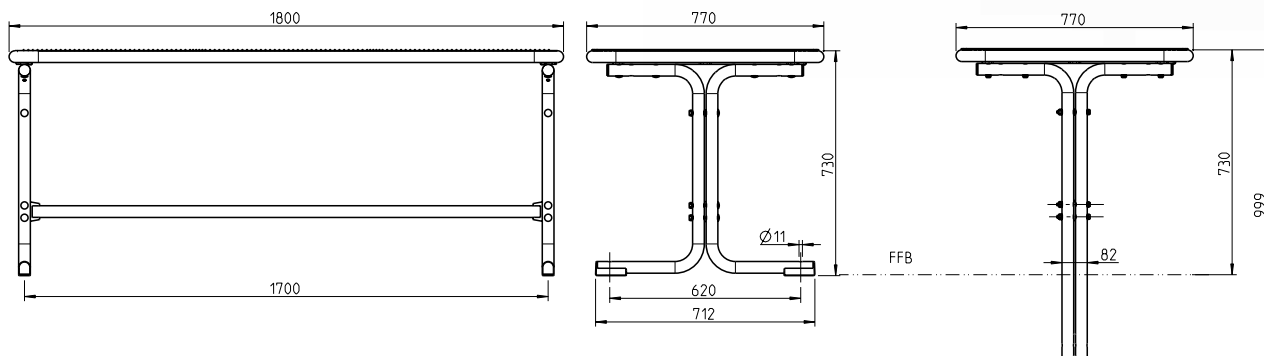
Auf Seite 52

Passende Bank Charisma Harmony

Auf Seite 56

Passende Bank Piazza Plus Harmony

Auf Seite 58



TABULA HARMONY				
Benennung	Mobil		Ortsfest	
	Artikelnr.		Artikelnr.	
Drahtgitter 1.800 mm	54153..*		54154..*	
Drahtgitter 1.200 mm	54155..*		54156..*	



TISCH TABULA STYLE

Vielfältig und elegant.

- Tischrahmen aus Laserschnitt-Formteilen und Rundrohr, Durchmesser 38 mm
- Tischrahmen und Füße feuerverzinkt und pulverbeschichtet
- Einsatz aus verschiedenen Materialien wählbar
- Fußset aus Rundrohr, Durchmesser 38 mm
- Querstrebe aus Rundrohr 38 mm, komplett feuerverzinkt und pulverbeschichtet

Passende Bank Siesta Style

Auf Seite 53

Passende Bank Charisma Style

Auf Seite 57

Passende Bank Piazza Plus Style

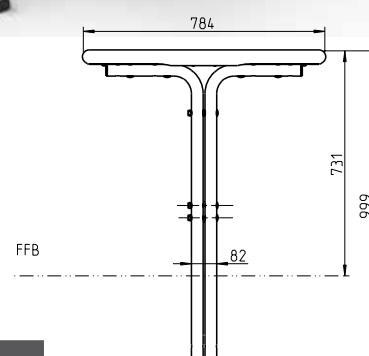
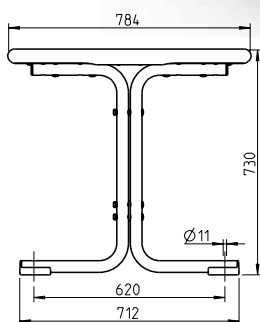
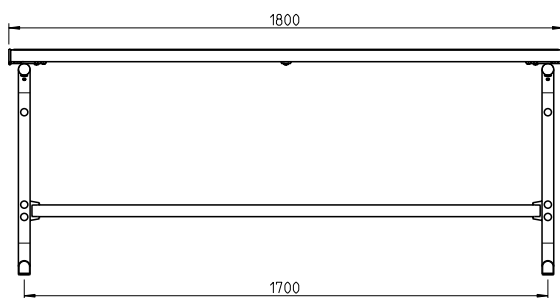
Auf Seite 59



BAMBUS DUNKEL



ACCOYA



TABULA STYLE				
Benennung	Mobil		Ortsfest	
	Artikelnr.		Artikelnr.	
Drahtgitter	-		-	
Bambus dunkel	-		-	
Bambus Savanna	-		-	
Recyclingkunststoff	-		-	
Pagholz	-		-	
Accoya	-		-	
Massivplatte	-		-	

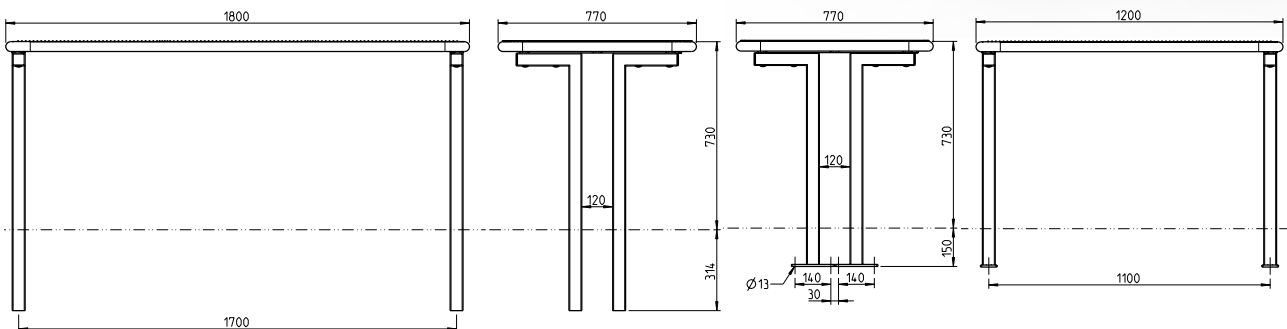


TISCH SIENA MAXI HARMONY

**Komfortabel, stabil und robust.
Auch für härtere Einsätze bestens geeignet.**

- Tischfläche Harmony aus Drahtgitter und Rundrohr, Durchmesser 38 mm
- Raster 15 x 15 mm, Drahtstärke 3,3 mm
- Rasterverdichtungen zur Platzeinteilung und Stabilisierung
- Tischfläche wirbelgesintert mit Polyamid-Rilsan, Beschichtungsdicke mind. 350 µm
- L-förmiger Vierkantfuß 50 x 50 mm, komplett feuerverzinkt

Passende Bank Siena Harmony
Auf Seite 68



TISCH SIENA MAXI HARMONY				
Benennung	Ortsfest		FP 150	
	Artikelnr.		Artikelnr.	
Drahtgitter 1.800 mm	54150..*		-	
Drahtgitter 1.200 mm	-		-	



TISCH BANK KOMBINATIONEN
BARRIEREFREI MÖGLICH



TISCH SIENA MAXI STYLE

**Komfortabel, stabil und robust.
Auch für härtere Einsätze bestens geeignet.**

- Tischrahmen aus Laserschnitt-Formteilen und Rundrohr, Durchmesser 38 mm
- Tischrahmen feuerverzinkt und pulverbeschichtet
- Einsatz aus verschiedenen Materialien wählbar
- L-förmiger Vierkantfuß 50 x 50 mm, komplett feuerverzinkt

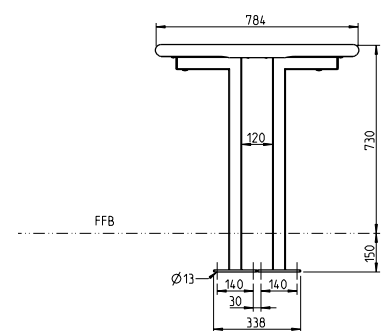
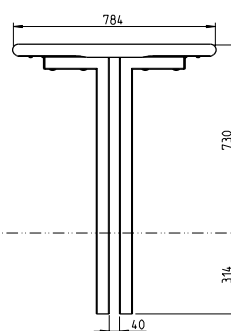
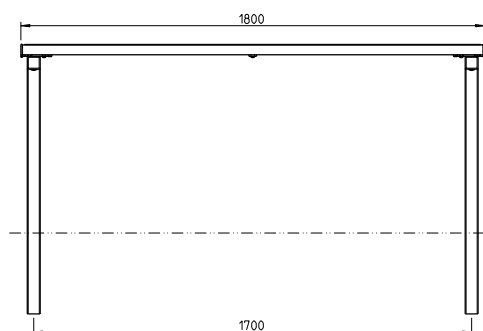
Passende Bank Siena Style
Auf Seite 69



PAGHOLZ



DRAHTGITTER



TISCH SIENA MAXI STYLE, 1.800 mm

Benennung	Ortsfest		FP 150	
	Artikelnr.		Artikelnr.	
Drahtgitter	54150..*		-	
Bambus dunkel	-		-	
Bambus Savanna	-		-	
Recyclingkunststoff	-		-	
Pagholz	-		-	
Accoya	-		-	



TISCH QUADRI MAXI HARMONY

Kraftvoll und geradlinig. Ein Tisch, dessen nobles Wesen durch Funktionalität und Schnörkellosigkeit besticht.

- Tischfläche Harmony aus Drahtgitter und Rundrohr, Durchmesser 38 mm
- Raster 15 x 15 mm, Drahtstärke 3,3 mm
- Rasterverdichtungen zur Platzeinteilung und Stabilisierung
- Tischfläche wirbelgesintert mit Polyamid-Rilsan, Beschichtungsdicke mind. 350 µm
- Fuß aus Laserschnitt-Formteilen, abgewinkelt und rechteckig gestaltet
- Mobil gebohrt
- Fuß komplett feuerverzinkt und pulverbeschichtet
- Querstrebe aus Rundrohr 38 mm, feuerverzinkt und pulverbeschichtet
- Adaptionset zur Verbindung von Tisch- und Fußteil

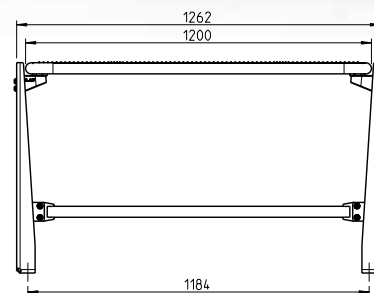
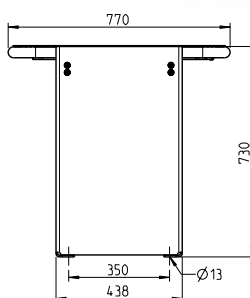
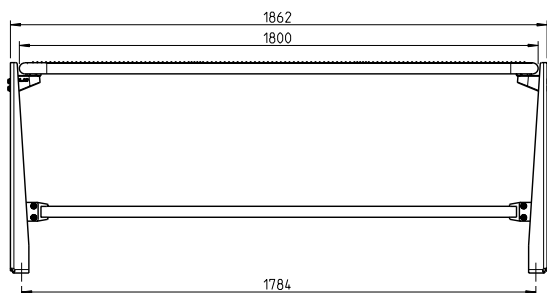
Passende Bank Quadri Harmony

Auf Seite 62

Bodenankerset:

(2x pro Tisch)

Artikelnr: 5006938



TISCH QUADRI MAXI HARMONY

Benennung	Mobil	
	Artikelnr.	
Drahtgitter 1.800 mm	-	
Drahtgitter 1.200 mm	-	



TISCH QUADRI MAXI STYLE

Kraftvoll und geradlinig. Ein Tisch, dessen nobles Wesen durch Funktionalität und Schnörkellosigkeit besticht.

- Tischrahmen aus Laserschnitt-Formteilen und Rundrohr, Durchmesser 38 mm
- Einsatz aus verschiedenen Materialien wählbar
- Fuß aus Laserschnitt-Formteilen, abgewinkelt und rechteckig gestaltet
- Mobil gebohrt
- Tischrahmen und Füße komplett feuerverzinkt und pulverbeschichtet
- Querstrebe aus Rundrohr 38 mm, komplett feuerverzinkt und pulverbeschichtet
- Adaptionset zur Verbindung von Tisch- und Fußteil

Passende Bank Quadri Style
Auf Seite 63

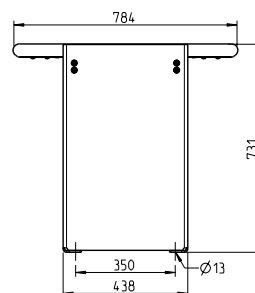
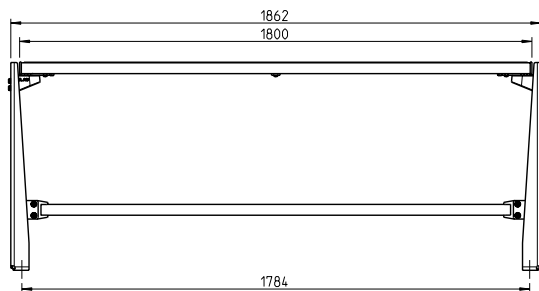
Bodenankerset: (2x pro Tisch)
Artikelnr: 5006938



RECYCLINGKUNSTSTOFF



DRAHTGITTER



TISCH QUADRI MAXI STYLE, 1.800 mm

Benennung	Mobil	
	Artikelnr.	
Drahtgitter	54151..*	
Bambus dunkel	-	
Bambus Savanna	54722..*	
Recyclingkunststoff	54152..*	
Pagholz	-	
Accoya	-	



TISCH PRIMAVERA MAXI HARMONY

Leicht und freundlich. Passt sich seiner Umgebung harmonisch an und macht stets eine gute Figur.

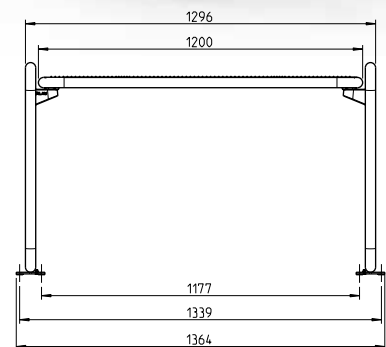
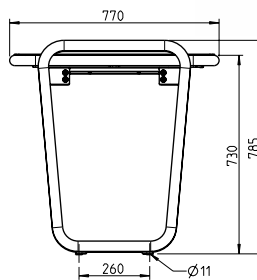
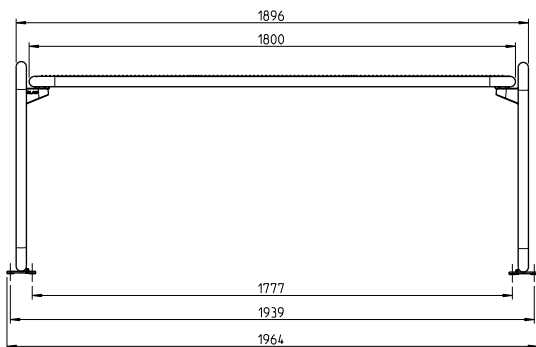
- Tischfläche Harmony aus Drahtgitter und Rundrohr, Durchmesser 38 mm
- Raster 15 x 15 mm, Drahtstärke 3,3 mm
- Rasterverdichtungen zur Platzeinteilung und Stabilisierung
- Rundrohrfuß, V-förmig, Durchmesser 38 mm
- Mobil mit Befestigungslaschen (muss verankert werden)
- Tischfläche wirbelgesintert mit Polyamid-Rilsan, Beschichtungsdicke mind. 350 µm
- Füße feuerverzinkt und pulverbeschichtet
- Adaptionset zur Verbindung von Tisch- und Fußteil

Passende Bank Primavera Harmony

Auf Seite 60

Bodenankerset: (2x pro Tisch)

Artikelnr: 5006938



TISCH PRIMAVERA MAXI HARMONY

Benennung	Mobil	
	Artikelnr.	
Drahtgitter 1.800 mm	54149..*	
Drahtgitter 1.200 mm	-	



TISCH BANK KOMBINATIONEN
BARRIEREFREI MÖGLICH



TISCH PRIMAVERA MAXI STYLE

Leicht und freundlich. Passt sich seiner Umgebung harmonisch an und macht stets eine gute Figur.

- Tischrahmen aus Laserschnitt-Formteilen und Rundrohr, Durchmesser 38 mm
- Alle Metallteile feuerverzinkt und pulverbeschichtet
- Einsatz aus verschiedenen Materialien wählbar
- Rundrohrfuß, V-förmig, Durchmesser 38 mm
- Mobil mit Befestigungsglaschen (muss verankert werden)
- Adaptionset zur Verbindung von Tisch- und Fußteil

Passende Bank Primavera Style

Auf Seite 61

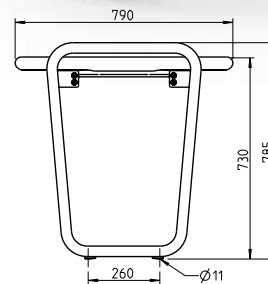
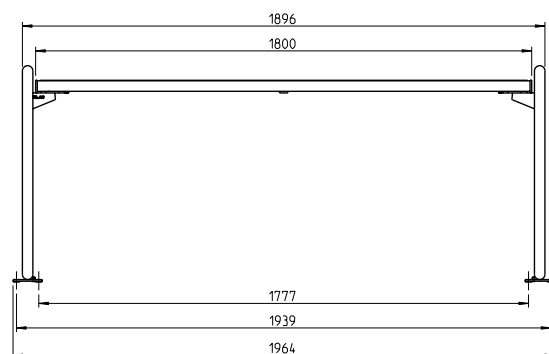
Bodenankerset: (2x pro Tisch)
 Artikelnr: 5006938



RECYCLINGKUNSTSTOFF



DRAHTGITTER



TISCH PRIMAVERA MAXI STYLE, 1.800 mm

Benennung	Mobil	
	Artikelnr.	
Drahtgitter	-	
Bambus dunkel	-	
Bambus Savanna	54720..*	
Recyclingkunststoff	54651..*	
Pagholz	-	
Accoya	54652..*	



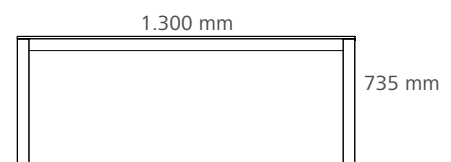
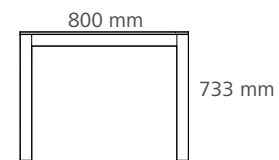
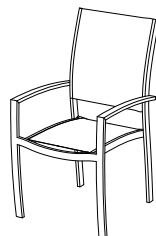
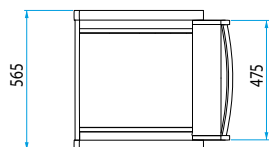
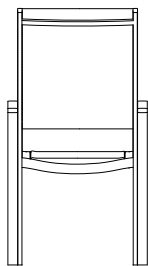
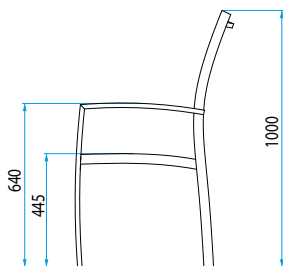
STAPELSTUHL ETNA / STAPELTISCH BRUNEI

Eine perfekte Sitz-Tisch-Gruppe für den Außenbereich.

- **Stapelstuhl Etna**, Hochlehner mit Armlehne
- Aluminiumrahmen silber
- Sitz- und Rückenfläche Bespannung in Farbe Cappuccino
- Schrauben aus Edelstahl
- Sitzhöhe 445 mm



- **Stapeltisch Brunei** 80 x 80 cm oder 130 x 80 cm
- Aluminium Gestell silber, HPL Tischplatte in silber



Verkauf nur in Deutschland.

STAPELSTUHL ETNA MIT ARMLEHNE (4er Set)		
Benennung	Mobil	
	Artikelnr.	
Stuhl Etna	5007015	

STAPELTISCH BRUNEI		
Benennung	Mobil	
	Artikelnr.	
Tisch 80 x 80 x 73,3 mm	5006983	
Tisch 130 x 80 x 73,5 mm	5006984	

KLAPPTISCH / SONNENSCHIRM

Klapptisch mit Decorplatte.

- Randlose Tischplattenkante, wetterfest, säurebeständig, schlagfest, glutfest und kältefest
- Elegantes Untergestell mit höhenverstellbarem Fuß bietet optimale Standfestigkeit
- Durch den Klappmechanismus lassen sich die Tische gut verstauen und danach wieder leicht aufstellen
- Gestell Graphit, Tischplatte in Schieferoptik



Fiberglas Sonnenschirm.

- Schirm Ozean mit Edelstahlpfosten, Verstrebung mit acht, biegsamen/ flexiblen, 9 mm Fiberglasstäben
- Bespannung aus exklusivem, reißfestem antibakteriellem Balliu Stoff
- Passend zu unseren Liegen- und Stuhlbespannungen
- Schnelltrocknend, schmutz- und UV-beständig
- Alle Komponenten sind Outdoor geeignet und extreme stabil und können jederzeit problemlos ausgetauscht werden
- 200 cm Duchmesser, 8-eckig
- Maße geschlossen: 156,5 x 26 cm. Gewicht: 23,4kg



Verkauf nur in Deutschland.

KLAPPTISCH MIT DECORPLATTE		
Benennung	Mobil	
	Artikelnr.	
Tisch 120 x 80 x 73 cm	5006134	
Tisch 165 x 95 x 73 cm	5006133	

SONNENSCHIRM		
Benennung	Mobil	
	Artikelnr.	
Sonnenschirm Cappuccino	5007388	



ERLAU® ABFALLBEHÄLTER





CITYLINE

S. 144 - 147



VASURA QUADRI S. 148 - 149



VASURA

S. 150 - 151

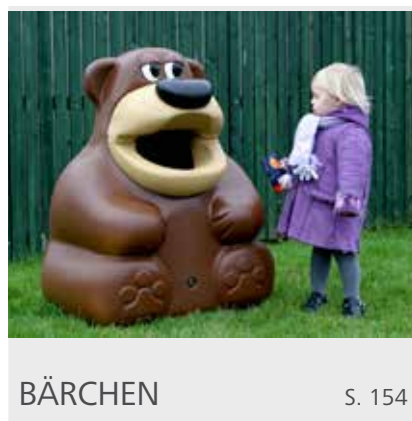


CAMBIO

S. 152



COMMUNITY & TOPSY S. 153



BÄRCHEN

S. 154



SMOKY

S. 155 - 156



ORBISTOR

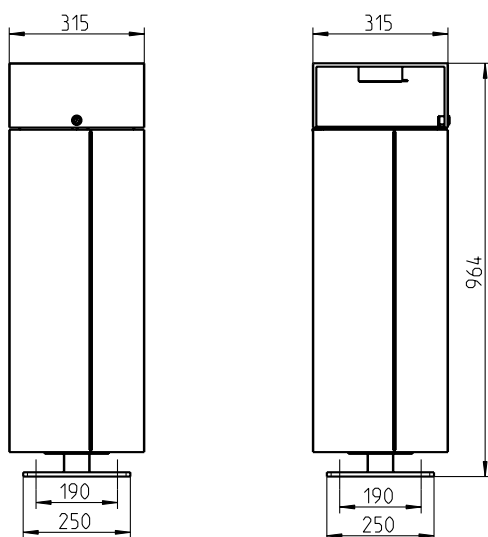
S. 157



ERLAU® CityLine Merano

Abfallbehälter Merano. Mit Ecken und Kanten, doch immer eine runde Sache.

- Quadratisch geformter Abfallbehälter mit Ascher und verzinktem Innenbehälter
- Mobil mit Befestigungsbohrung
- Fassungsvermögen 50 ltr.
- Behälter absperribar
- Korpus feuerverzinkt und pulverbeschichtet
- Maße Abfallbehälter (B x T x H): 315 x 315 x 964 mm
- Maße Innenbehälter (B x T x H): 250 x 250 x 670 mm



ABFALLBEHÄLTER MERANO

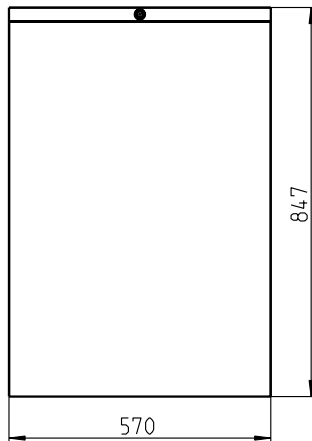
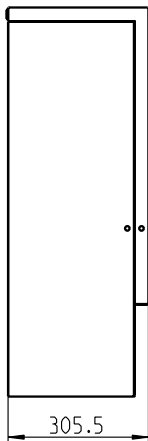
Benennung	Mobil	
	Artikelnr.	
Abfallbehälter	54572..*	



ERLAU® CityLine Sirolo

**Abfallbehälter Sirolo. Hier darf es gerne mehr sein.
Schluckt auch größere Mengen.**

- Rechteckig geformter Abfallbehälter mit verzinktem Innenbehälter
- Mobil mit Befestigungsbohrung
- Fassungsvermögen 80 ltr.
- Behälter absperierbar
- Korpus feuerverzinkt und pulverbeschichtet
- Maße Abfallbehälter (B x T x H): 570 x 305 x 847 mm
- Maße Innenbehälter (B x T x H): 500 x 220 x 670 mm



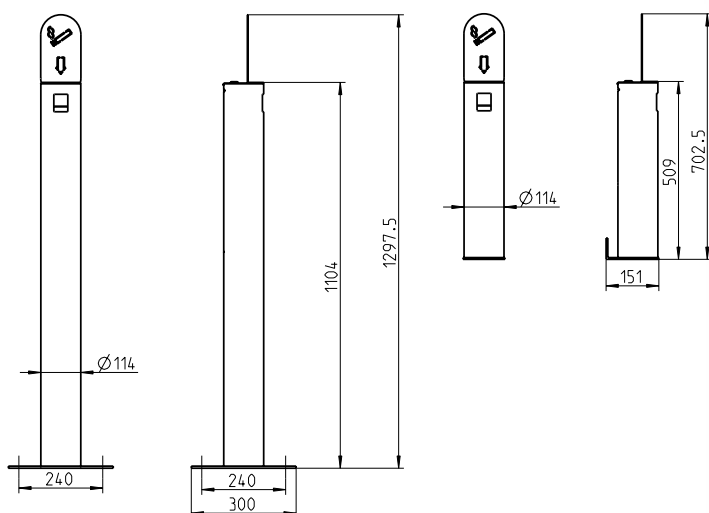
ABFALLBEHÄLTER SIROLO		
Benennung	Mobil	
	Artikelnr.	
Abfallbehälter	54573..*	



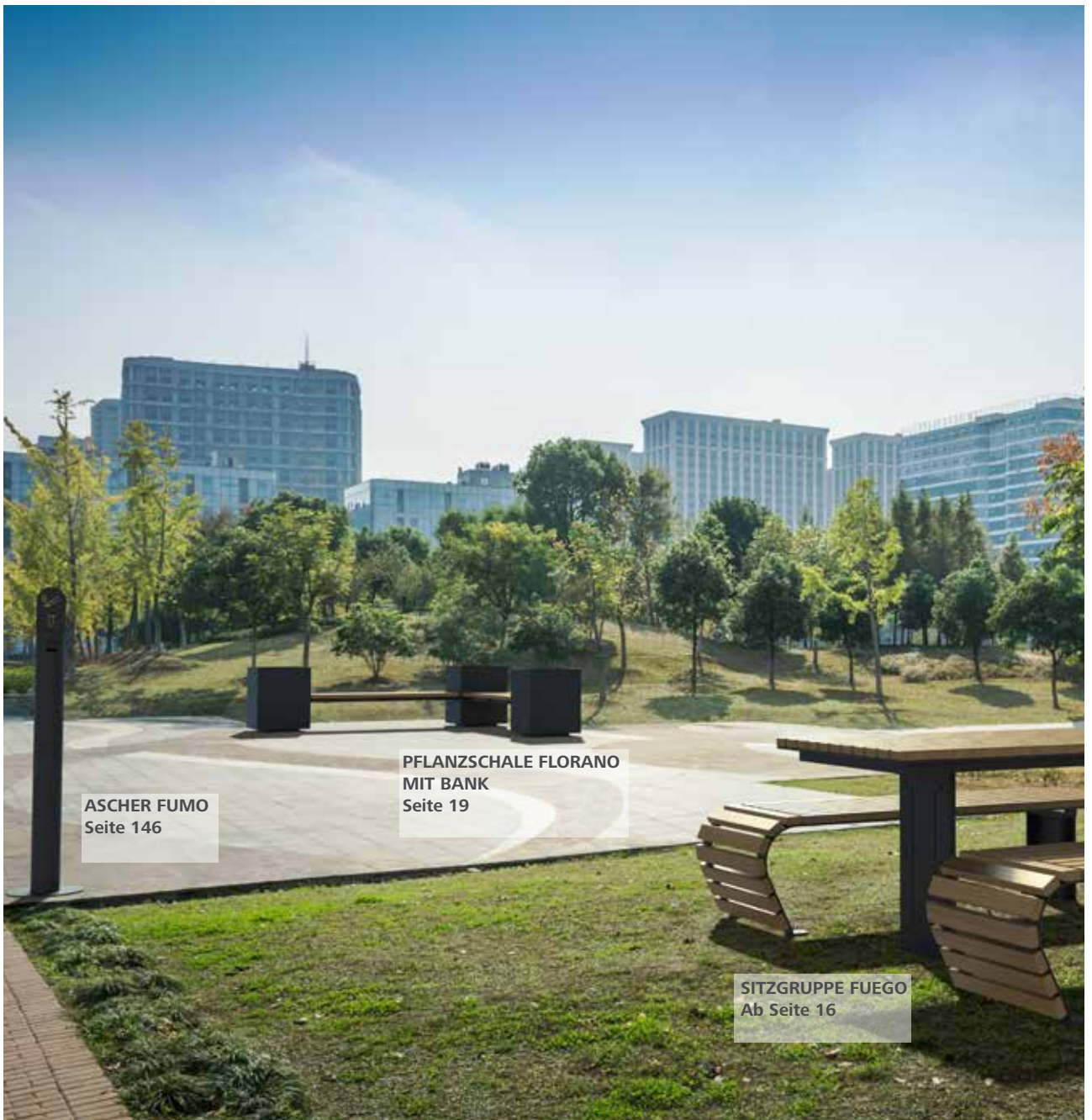
ERLAU® CityLine Fumo

Ascher Fumo. Elegant und eindeutig in Form und Funktion.

- Ascher aus Rundrohr
- Ortsfest mit Befestigungsplatte (FPO) oder wandbefestigt
- Aus gebürstetem Edelstahl oder feuerverzinktem und pulverbeschichtetem Stahl
- Innenliegender Aschebehälter abschließbar und zur bequemen Entleerung entnehmbar
- Maße ortsfest (B x H): 114 x 1.298 mm
- Maße wandbefestigt (B x H): 114 x 703 mm



ASCHER FUMO				
Benennung	FPO		Wand	
	Artikelnr.		Artikelnr.	
Ascher VA	5457424		5457524	
Ascher Farbe	54574..*		54575..*	



ASCHER FUMO
Seite 146

**PFLANZSCHALE FLORANO
MIT BANK**
Seite 19

SITZGRUPPE FUEGO
Ab Seite 16

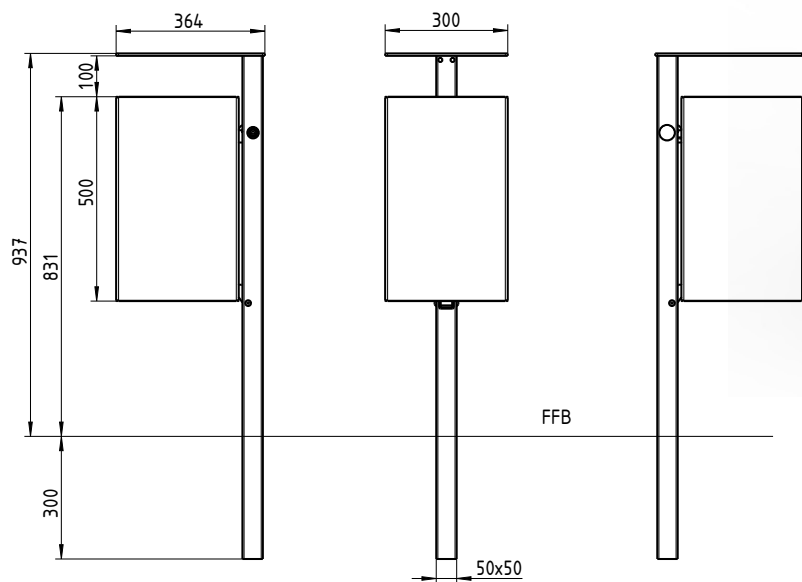


VERFÜGBAR
AB LAGER

VASURA QUADRI

Abfallbehälter Vasura Quadri 45 Liter.

- Abfallbehälter 45 Ltr. Behälter schwenkbar, aushängbar und absperbar mit 8 mm Dreikantschloss
- Behälter-Breite 300 mm
- Fuß 50 mm
- Komplett feuerverzinkt oder feuerverzinkt und pulverbeschichtet
- Ausführung mit Deckel



VASURA 45 LTR.

Benennung	Ortsfest mit Deckel	
	Artikelnr.	
Ohne Innenbehälter, beschichtet	54778..*	
Ohne Innenbehälter, feuerverzinkt	5477817	

ZUBEHÖR

Benennung	Artikelnr.	
Innenbehälter 45 Liter, verzinkt	5008256	
Sackhalterring 45 Liter, nichtrostender Stahl	5008257	



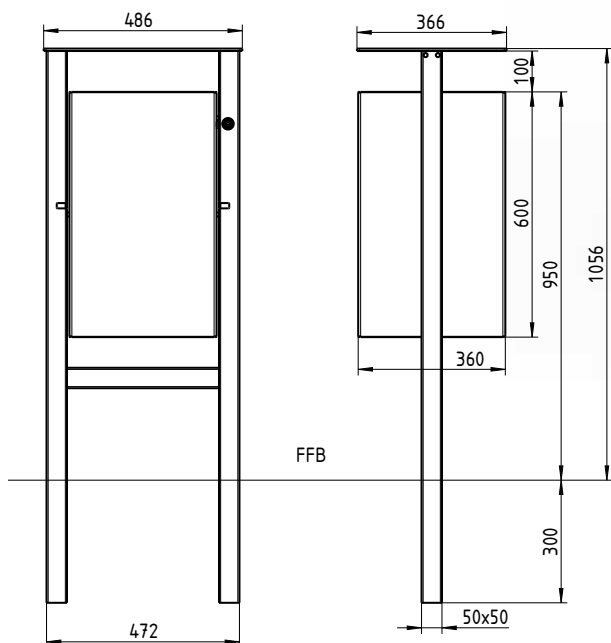
Schnelllieferprogramm: Ab Lager / weitere Farben auf Anfrage



VASURA QUADRI

Abfallbehälter Vasura Quadri 80 Liter.

- Abfallbehälter 80 Ltr. Behälter schwenkbar, aushängbar und absperribar mit 8 mm Dreikantschloss
- Behälter-Breite 360 mm
- Fuß 50 mm
- Komplett feuerverzinkt oder feuerverzinkt und pulverbeschichtet
- Ausführung mit Deckel



VASURA 80 LTR.

Benennung	Ortsfest mit Deckel	
	Artikelnr.	
Ohne Innenbehälter, beschichtet	54780..*	
Ohne Innenbehälter, feuerverzinkt	5478017	

ZUBEHÖR

Benennung	Artikelnr.	
Innenbehälter 80 Liter, verzinkt	5008258	
Sackhalterring 80 Liter, nichtrostender Stahl	5008259	



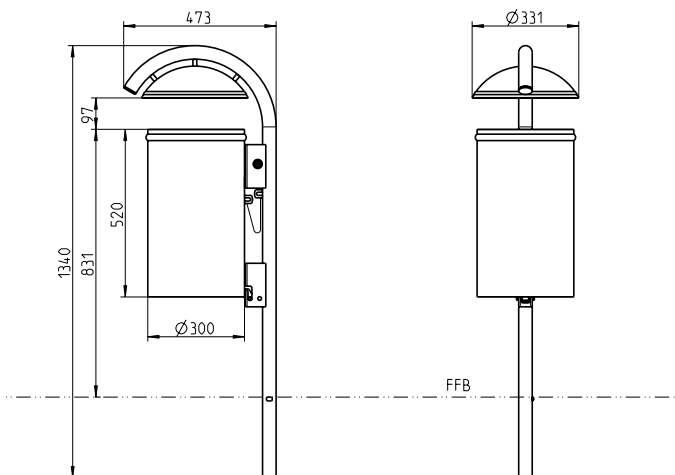
Schnelllieferprogramm: Ab Lager / weitere Farben auf Anfrage



VASURA 35 LITER

Abfallbehälter Vasura 35 Liter.

- Abfallbehälter 35 Ltr. Behälter schwenkbar, aushängbar und absperrbar mit 8 mm Dreikantschloss
- Behälter-Durchmesser 300 mm
- Fuß aus Rundrohr 42 mm
- Optional mit Innenbehälter
- Komplett feuerverzinkt oder feuerverzinkt und pulverbeschichtet
- Ausführung mit Deckel



VASURA 35 LTR.		
Benennung	Ortsfest mit Deckel	
	Artikelnr.	
Ohne Innenbehälter, beschichtet	54341..*	
Ohne Innenbehälter, feuerverzinkt	5434117	

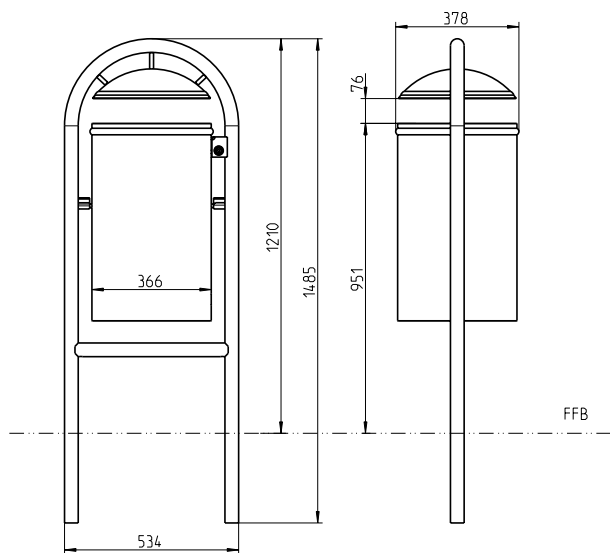
ZUBEHÖR		
Benennung	Artikelnr.	
Innenbehälter 35 Liter, verzinkt	501429	



VASURA 60 LITER

Abfallbehälter Vasura 60 Liter.

- Abfallbehälter 60 Ltr. Behälter schwenkbar, aushängbar und absperrenbar mit 8 mm Dreikantschloss
- Behälter-Durchmesser 366 mm
- Fuß aus Rundrohr 42 mm
- Optional mit Innenbehälter
- Komplett feuerverzinkt oder feuerverzinkt und pulverbeschichtet
- Ausführung mit Deckel



VASURA 60 LTR.		
Benennung	Ortsfest mit Deckel	
	Artikelnr.	
Ohne Innenbehälter, beschichtet	54351..*	
Ohne Innenbehälter, feuerverzinkt	5435117	

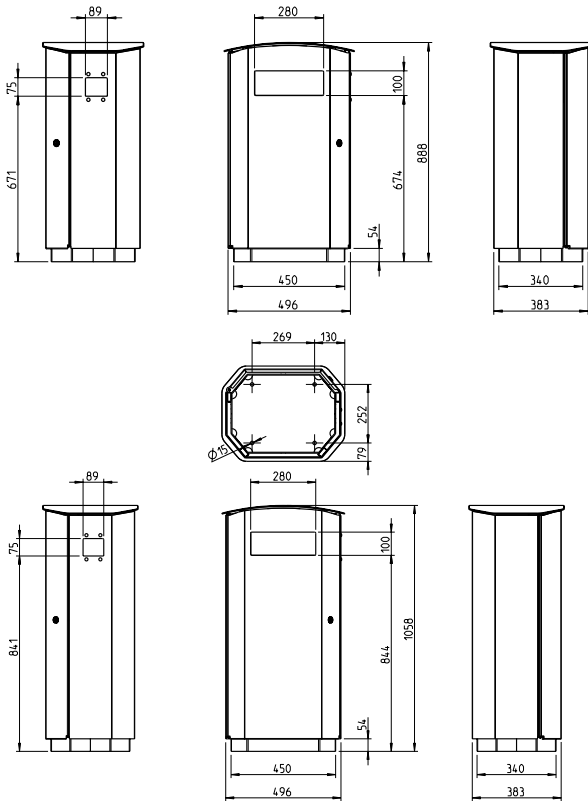
ZUBEHÖR		
Benennung	Artikelnr.	
Innenbehälter 60 Liter, verzinkt	501431	



CAMBIO

Abfallbehälter 60 und 90 Liter.

- Achteckbehälter aus Stahlblech, Stärke 2 - 4 mm
- Behälter komplett aus Metall Innenrahmen zur zusätzlichen Aussteifung und Stabilität, Vierkantrohr 40 x 20 mm
- Mit Innenbehälter und 7 mm-Vierkantschloss, selbsteinrastend mit Innen-Notöffnung
- Korpus komplett feuerverzinkt und pulverbeschichtet
- Innenbehälter aus verzinktem Stahlblech
- Ascher nachrüstbar



ZUBEHÖR CAMBIO

Benennung	Artikelnr.	
	Schlüssel (10er Set)	5007108
Innenbehälter 60 Ltr.	5304917	
Innenbehälter 90 Ltr.	5298017	
Aschereinsatz (nachrüstbar)	5305924	



Aschereinsatz

CAMBIO MIT INNENBEHÄLTER

Benennung	60 Liter		90 Liter	
			Artikelnr.	
Cambio RAL 9006 Weißaluminium	5349941		5355141	
Cambio Eisenglimmer DB 703	5349943		5355143	



COMMUNITY UND TOPSY

Abfallbehälter Community 110 Liter.

- Außenmantel aus extrem widerstandsfähigem, hitze- und kälteresistentem, komplett durchgefärbtem Durapol Polyethylen
- Verzinkter Stahlinnenbehälter 110 Liter mit Haltegriffen
- Zum Entleeren muss lediglich das 3-Kant-Schloss geöffnet werden und das Oberteil abgehoben werden
- Höhe: 1.072 mm (ohne Zusatzausstattungen)
- Durchmesser: 500 mm (ohne Zusatzausstattungen)
- Gewicht: 15,5 kg (ohne Zusatzausstattungen)
- Zusatzausstattungen erhältlich, wie z.B.
 - Ascher
 - Feuerlöschplatte
 - Zusatzgewicht
 - ...



Abfallbehälter Topsy 90 Liter.

- Hergestellt aus extrem widerstandsfähigem, hitze- und kälteresistentem, komplett durchgefärbtem Durapol Polyethylen
- Zum Entleeren muss lediglich ein Schlüssel eingesteckt werden und das komplette, leichte, farbige Oberteil abgehoben werden, anschließend kann rückenschonend und einfach der verzinkte Innenbehälter an den ergonomisch geformten Griffen vom Unterteil abgehoben werden
- Höhe: 1.000 mm (ohne Zusatzausstattungen)
- Durchmesser: 545 mm (ohne Zusatzausstattungen)
- Gewicht: 18 kg (ohne Zusatzausstattungen)
- Zusatzausstattungen erhältlich, wie z.B.
 - Ascher
 - Feuerlöschplatte
 - Zusatzgewicht
 - ...



Weitere Farben auf Anfrage.

Verkauf nur in Deutschland.

COMMUNITY 110 LTR.		
Benennung	Mobil	
	Artikelnr.	
Mühlstein	5007030	

TOPSY 90 LTR.

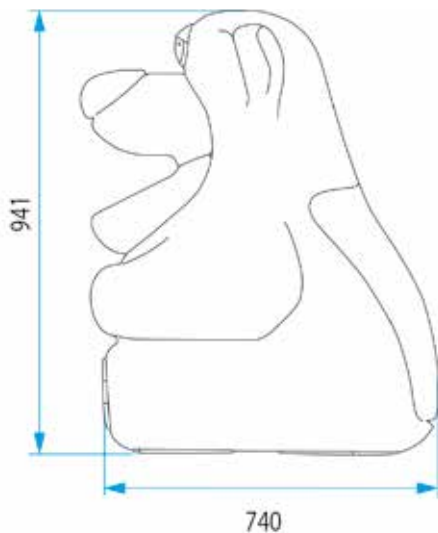
Benennung	Mobil	
	Artikelnr.	
Rot mit 3-teiligem Ascher	5006174	
Basaltgrau mit 2-teiligem Ascher	5006175	



BÄRCHEN

Abfallbehälter Bärchen 52 Liter.

- Abfallbehälter gefertigt aus durchgefärbtem, hitze- und kälteresistentem, extrem schlagzähem Durapol Polyethylen und verzinktem Stahl
- Abschließbare Tür in der Rückwand
- Handelsübliche Müllsäcke können im verzinkten, mit Griffen ausgestatteten, Innenbehälter befestigt werden, dieser befindet sich sicher hinter einer verschließbaren Rückenplatte
- Eine Bodenbefestigung mittels Schrauben ist problemlos möglich
- Fassungsvermögen: 52 Liter, Höhe: 941 mm, Breite: 762 mm, Tiefe: 740 mm, Gewicht: 20 kg



Verkauf nur in Deutschland.

BÄRCHEN 52 LTR.		
Benennung	Mobil	
	Artikelnr.	
Bärchen braun	5004948	



SMOKY SG

Standascher Smoky SG, 10 Liter inkl. Schloss, Bodenbefestigungs- bolzen und Zigaretzensymbol.

- Freistehender Standascher aus extrem widerstandsfähigem, hitze-, kälte- und lösemittelbeständigem komplett durchgefärbtem Durapol
- Komplett witterungsbeständig
- Gewölbtes Oberteil aus schwarzem, anodisiertem Aluminium
- Zigarettenausdrückstummellochplatte aus hochglanzpoliertem, rostfreiem Edelstahl
- Verzinkter Stahlinnenbehälter mit Griffen und SmokeGuard Einrichtung die ein Nachglimmen der Zigarettenstummel reduziert
- Maße (HxBxT): 1.030 x 270 x 210 mm



Wandascher Smoky SG, 3 Liter inkl. Schloss, Wandbefestigungs- material und Zigaretzensymbol.

- Wandascher aus extrem widerstandsfähigem, hitze-, kälte und lösemittelbeständigem komplett durchgefärbtem Durapol
- Komplett witterungsbeständig
- Gewölbtes Oberteil aus schwarzem, anodisiertem Aluminium
- Zigarettenausdrückstummellochplatte aus hochglanzpoliertem, rostfreiem Edelstahl
- 180° öffnende, entfernbare Tür mit integriertem Scharnier
- Verzinkter Stahlinnenbehälter mit Magnethalterung und Griff mit SmokeGuard Einrichtung die ein Nachglimmen der Zigarettenstummel reduziert
- Optional mit Glasmontageset (Gegen Aufpreis)
- Maße (HxBxT): 529 x 191 x 115 mm



Verkauf nur in Deutschland.

STANDASCHER SMOKY SG 10 LTR.		
Benennung	Artikelnr.	
Standascher Smoky SG schwarz	5005280	

WANDASCHER SMOKY SG 3 LTR.		
Benennung	Artikelnr.	
Wandascher Smoky SG Schwarz	5005281	



SMOKY

Standascher Smoky 4 Liter inkl. Zigarettenlogo.

- Bolzen für eine permanente Bodenbefestigung auf Beton oder Pflasterstein
- Modell aus dunkelgrauem, polyesterbeschichtetem Stahl oder aus rostfreiem Edelstahl
- Verzinkter Stahlinnenbehälter
- Zigarettenstummellochplatte aus rostfreiem Edelstahl
- Maße (HxBxT): 1.000 x 207 x 250 mm, Gewicht: 13,5 Kg



Wandascher Smoky 1,5 und 3 Liter inkl. Zigarettenlogo.

- Inkl. Wandmontageset
- Mit Verzinktem Stahlinnenbehälter
- Oberfläche Silber
- Tür und Ausdrückfläche aus vandalismusbeständigem Stranggepresstem Aluminium
- Maße 1,5 ltr. (BxHxT): 154 x 328 x 98 mm, Gewicht 2,2 kg
- Maße 3 ltr. (BxHxT): 300 x 328 x 98 mm, Gewicht 3,6 kg



1,5 Liter Wandascher



3 Liter Wandascher

Verkauf nur in Deutschland.

STANDASCHER SMOKY 4 LTR.

Benennung	Artikelnr.	
Standascher Smoky schwarz-grau	501083	
Standascher Smoky Edelstahl	501602	

WANDASCHER SMOKY 1,5 UND 3 LTR.

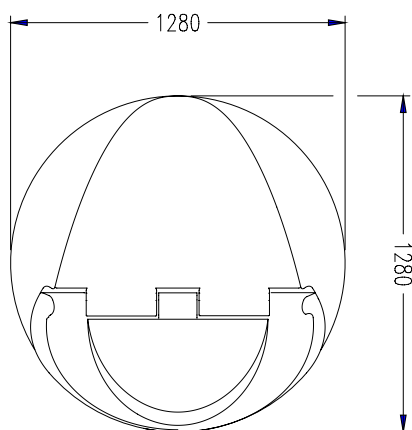
Benennung	Artikelnr.	
Wandascher Smoky 1,5 ltr.	5004874	
Wandascher Smoky 3,0 ltr.	501154	



ORBISTOR

Streugutbehälter Orbistor aus Durapol Material 800 Liter.

- Der Streugutbehälter Orbistor 800 Liter ist aus Durapol® Material hergestellt, welches eine optimale Stabilität bietet.
- Zudem ist das Gelenk- und Stangenscharnier mit einer speziellen Verstärkung versehen
- Der Streugutbehälter ist durch die verwendeten Materialien schlagfest, witterungsbeständig und pflegeleicht
- Wasserablaufriegen verhindern nasses und verklumptes Streugut
- Optional mit Schlossvorrichtung für Vorhängeschlösser



Verkauf nur in Deutschland.

STREUGUTBEHÄLTER ORBISTOR 800 LTR.

Benennung	Mobil	
	Artikelnr.	
Orbistor Platingrau	5007102	



ERLAU® HUNDETOILETTEN & ZUBEHÖR





HUNDETOILETTE SAMMY

S. 161



HUNDETOILETTE BALOU

S. 160



HUNDEKOTBEUTELSPENDER LUCKY

S. 162



ZUBEHÖR

S. 163



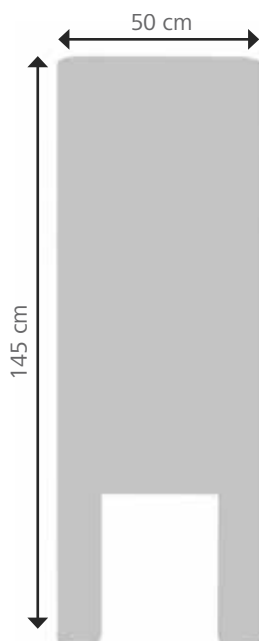
HUNDETOILETTE SAMMY

Hundetoilette Sammy.

Die Hundetoilette in einem neuen modernen Design in kombinierten Materialien; Edelstahl kombiniert mit verzinktem Stahlblech mit Pulverbeschichtung garantieren Langlebigkeit und Stabilität.

Der verschließbare Tütenspender hat eine erhöhte Kapazität von bis zu 1.000 Hundekottüten. Die moderne Farbwahl in „Sable noir 100“ verspricht Exklusivität. Komplett vormontiert und somit einfache Endmontage vor Ort; Lieferung inkl. Montageset mit Bodenanker, Dreikantschlüssel und detaillierter Montagebeschreibung; Alle Aufschriften sind personalisierbar und UV-beständig.

- Material: Stahlblech feuerverzinkt, pulverbeschichtet kombiniert mit poliertem Edelstahl
- Volumen Abfalleimer: ca. 40 Liter
- Füllvolumen Tütenspender: bis zu 1.000 Säckchen
- Verschluss: mit Dreikantschloss
- Maße: Breite 145 cm, Höhe 50 cm, Tiefe 25 cm, Gewicht: 45 kg



HUNDETOILETTE SAMMY		
Benennung	Mobil	
	Artikelnr.	
Hundetoilette Sammy	5008275	

Aufkleber auf Wunsch personalisierbar

Mögliche Farben:  Sable noir 100 + Edelstahl

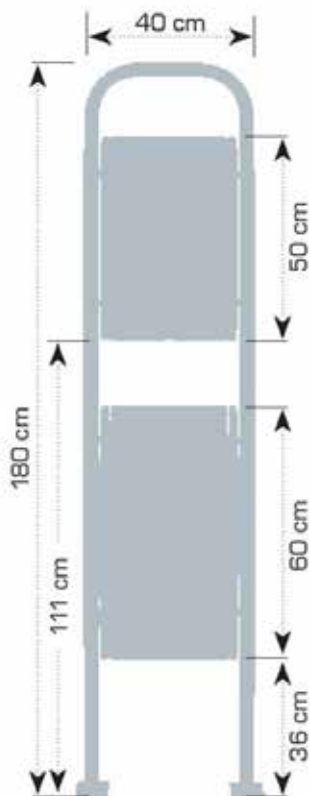


HUNDETOILETTE BALOU

Hundetoilette Balou.

Das Modell mit Schwingdeckel ist ein bewährtes Komplettsystem mit praktischem Kotbeutelspender und integriertem Mülleimer. Die geniale Verbindung von Funktionalität, Qualität und Design überzeugt durch einfache Anwendung, hervorragende Sichtbarkeit und lange Lebensdauer.

- Material: Stahlblech feuerverzinkt, pulverbeschichtet, optional Edelstahl poliert
- Volumen Abfalleimer: ca. 30 Liter
- Füllvolumen Tütenspender: bis zu 500 Säckchen
- Verschluss: mit Dreikantschloss
- Maße: Breite 40 cm, Höhe 180 cm, Tiefe 25 cm, Gewicht: 35 kg



Aufkleber auf Wunsch personalisierbar



HUNDETOILETTE BALOU

Benennung	Mobil	
	Artikelnr.	
Hundetoilette Balou	54820..*	

Mögliche Farben: **16** Moosgrün ähnlich RAL 6005 **32** Eisenglimmer ähnlich DB703 **21** Verkehrsweiß ähnlich RAL 9016 **24** Edelstahl INOX 1.4301

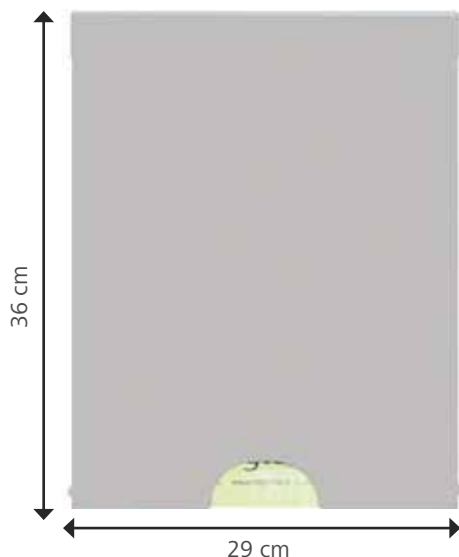


HUNDEKOTBEUTELSPENDER LUCKY

Tütenspender Lucky.

Der Tütenspender eignet sich für die Wandmontage oder als Set inklusive Halterungsvorrichtung für die Befestigung an Säulen, Bäumen oder Rundpfosten. Der Tütenspender Lucky ist serienmäßig in den Farben Verkehrsweiß, Moosgrün, Eisenglimmer, Reinorange, Verkehrsrot und Edelstahl poliert erhältlich und kann auf Wunsch auch personalisiert beschriftet werden. Der Lieferumfang für das Basismodell beinhaltet den Tütenspender sowie den dazugehörigen Dreikantschlüssel und die Befestigungen zur Wandmontage.

- Material: Tütenspender aus Stahlblech feuerverzinkt und pulverbeschichtet, optional Edelstahl poliert
- Füllvolumen Tütenspender: bis zu 300 Säckchen
- Verschluss: mit Dreikantschloss
- Maße: Breite 29 cm, Höhe 36 cm, Tiefe 5,5 cm, Gewicht: 3 kg
- Lieferung: als Basismodell für die Wandmontage



Auf Anfrage optional:
Befestigungsset für die Montage an Säulen, Bäumen oder Rundpfosten.

TÜTENSPENDER LUCKY		
Benennung	Mobil	
	Artikelnr.	
Tütenspender Lucky	54821..*	

Aufkleber auf Wunsch personalisierbar

Mögliche Farben:

- 16 Moosgrün
ähnlich RAL 6005
- 32 Eisenglimmer
ähnlich DB703
- 21 Verkehrsweiß
ähnlich RAL 9016
- 24 Edelstahl
INOX 1.4301
- 05 Reinorange
ähnlich RAL 2004
- 07 Verkehrsrot
ähnlich RAL 3020



ZUBEHÖR

Dog Bag Climateline

Die Climateline Hundekottüten werden in Europa CO2 neutral (kompensiert) hergestellt. Ihre Qualität ist außergewöhnlich, die Hundebutel sind absolut wasser- und rissfest und garantieren nachhaltige Transportwege durch die Produktion in der EU. Die Gassibeutel sind so verpackt, dass sie ein schnelles Nachfüllen der ERLAU Hundetoiletten-Systeme ermöglichen und sind mit einem praktischen Abreißsystem ausgestattet. Die Tüten werden aus recyceltem Material hergestellt und in Kartons zu 3.000 Stück verpackt.

- Material: recyceltes HDPE
- Verpackung: Karton mit 3.000 Stück
- Farben: rot
- Materialstärke: 15 Mikron – EXTRA STRONG
- Maße: 24 x 30 + 3 cm



Dog Bag HDPE

Die Hundekottüten sind blockweise zusammengehalten, für eine schnelle Befüllung und Nachfüllung der ERLAU Hundetoiletten-Systeme und mit Kopfperforierung versehen, für eine einfache Entnahme per Abriss. Die Hundekottüten werden in komfortablen Kartonkonfektionen zu 1.000 Stück geliefert

- Material: recyceltes HDPE
- Lieferung: im Karton zu 1.000 Stück
- Farbe: schwarz



Dog Bag Öko

Diese Gassibeutel werden aus nachwachsendem Zuckerrohr in Europa gefertigt. Nachwachsender Rohstoff und kurze Transportwege für unsere Umwelt. Die Hundetüten sind blockweise zusammengehalten, für eine schnelle Befüllung und Nachfüllung der ERLAU Hundetoiletten-Systeme und mit Kopfperforierung versehen, für eine einfache Entnahme per Abriss. Absolute Rissfestigkeit und Dichtigkeit der Tüten garantieren beste Qualität. Die Hundetüten werden in komfortablen Kartonkonfektionen zu 3.000 Stück geliefert.

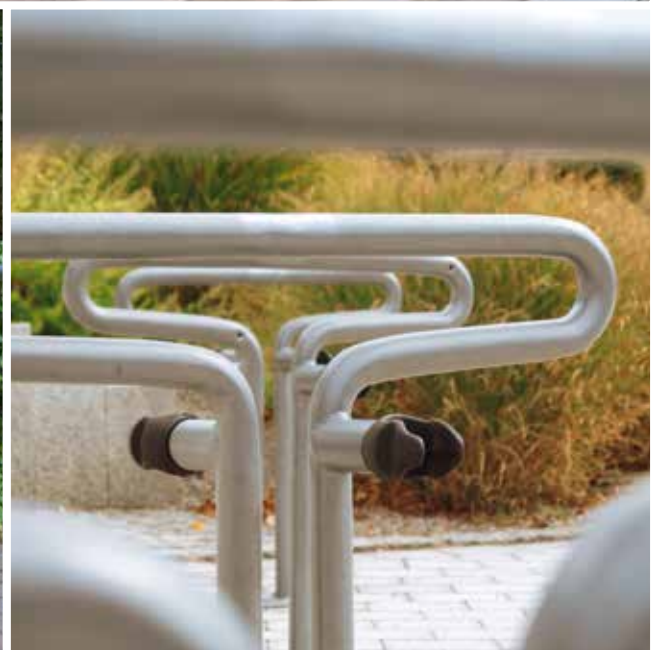
- Material: Zuckerrohrgranulat
- Lieferung: im Karton zu 3.000 Stück
- Farbe: blau
- Materialsärke: 14 Micron
- Maße: 24 x 30 + 3 cm



HUNDEKOTBEUTEL		
Benennung		
	Artikelnr.	
Dog Bag Climateline - 3.000 Stk. / VE - Beutelfarbe Rot	5008276	
Dog Bag Recycling HDPE - 1.000 Stk. / VE - Beutelfarbe Schwarz	5008277	
Dog Bag Öko aus Zuckerrohr - 3.000 stk. / VE - Beutelfarbe Blau	5008278	



ERLAU® FAHRRADPARKSYSTEME





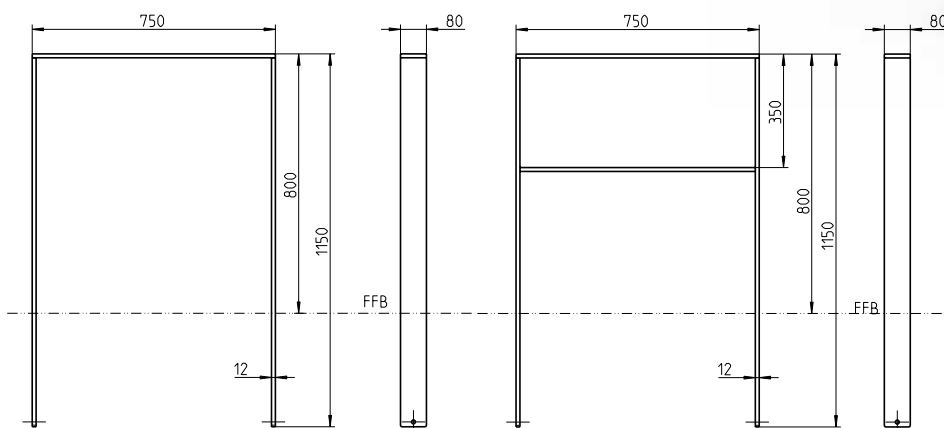
Anwendungsbeispiele auf Seite 173



ANLEHNER PEDALO QUADRI

Geradling und wirkungsstark.

- Fahrradanhlenbügel aus Flachstahl, Stärke 12mm
- Ortsfest zum Einbetonieren
- Wahlweise mit Quersteg
- Komplett feuerverzinkt und pulverbeschichtet
- 750 x 800 x 80 mm



ANLEHNER PEDALO QUADRI

Benennung	Ohne Quersteg		Mit Quersteg	
	Artikelnr.		Artikelnr.	
Pulverbeschichtet	54646..*		54649..*	

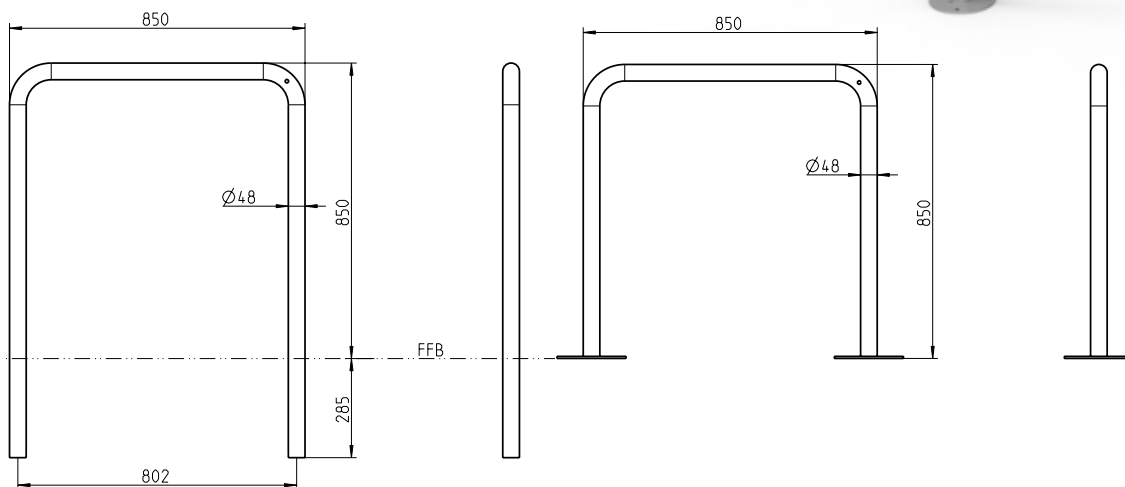




PEDALO ANLEHNER

Gebogener Fahrradbügel.

- Ortsfest mit Befestigungsplatte (FP0), ortsfest zum Einbetonieren, passend für Bodenhülse
- Gebogener Fahrradanhlehbügel aus Rundrohr, Durchmesser 48 mm
- Komplett feuerverzinkt oder feuerverzinkt und pulverbeschichtet
- 850 x 850 mm



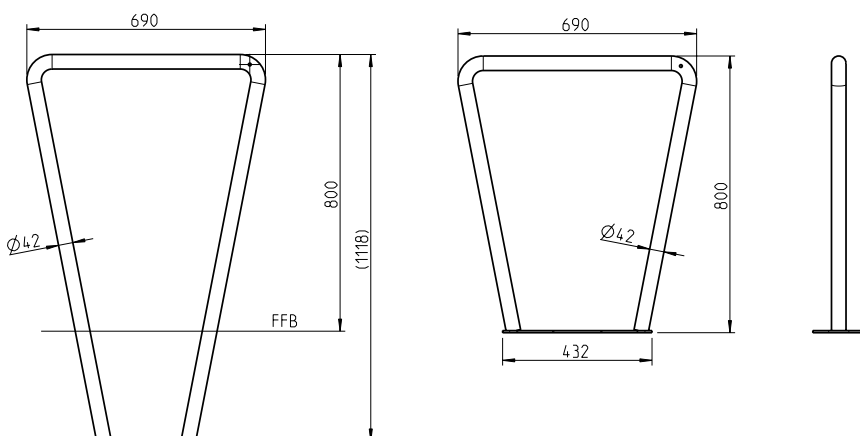
PEDALO ANLEHNER				
Benennung	Ortsfest zum Einbetonieren		Ortsfest mit Bodenronde	
	Artikelnr.		Artikelnr.	
Feuerverzinkt	5390917		5391017	
Pulverbeschichtet	53909..*		53910..*	



VIOLA

Trapezförmiger Fahrradständer.

- Trapezförmiger Fahrradständer aus Rundrohr, Durchmesser 42 mm
- Komplett feuerverzinkt oder feuerverzinkt und pulverbeschichtet
- 690 x 800 mm



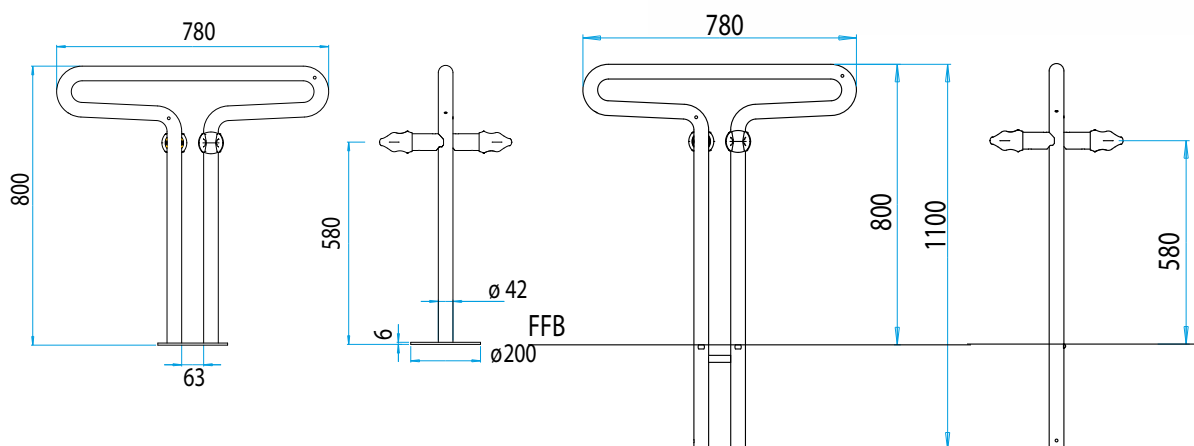
VIOLA				
Benennung	Ortsfest zum Einbetonieren		Ortsfest mit Bodenronde	
	Artikelnr.		Artikelnr.	
Feuerverzinkt	5346917		5346817	
Pulverbeschichtet	53469..*		53468..*	



BERLINER ANLEHNBÜGEL

Fahrradständer aus gebogenem Stahlrohr.

- Fahrradständer aus gebogenem Stahlrohr, Durchmesser 42 mm
- Mit Kunststoff-Greiferteil zur Arretierung des Fahrradrahmens
- Zur Befestigung für zwei Fahrräder, im Abstand von 400 mm
- Durch den Bügel ist eine zusätzliche Diebstahlsicherung durch Seil, Kette oder Bügelschloss angebracht.
- Komplett feuerverzinkt oder feuerverzinkt und pulverbeschichtet



BERLINER ANLEHNBÜGEL				
Benennung	Ortsfest zum Einbetonieren		Ortsfest mit Bodenronde	
	Artikelnr.		Artikelnr.	
Feuerverzinkt	5228617		5219617	
Pulverbeschichtet	52286..*		52196..*	



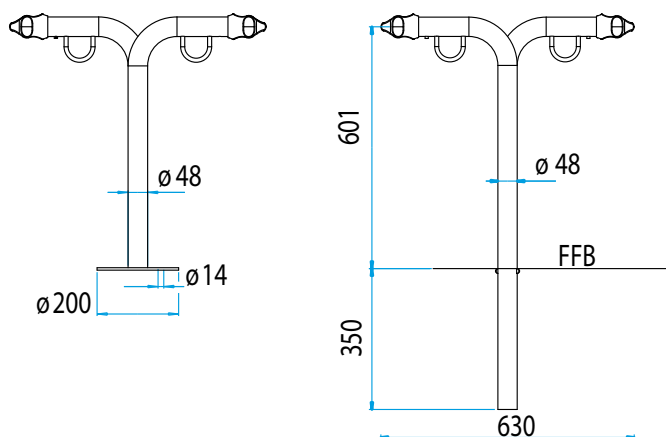
PEDALO DUO

Fahrradständer aus gebogenem Stahlrohr.

- Fahrradständer aus gebogenem Stahlrohr, Durchmesser 48 mm
- Mit Kunststoff-Greiferteil zur Arretierung des Fahrradrahmens
- Am Stahlrohr ist eine runde Stahllöse zur zusätzlichen Diebstahlsicherung durch Seil, Kette oder Bügelschloss angebracht
- Für zwei Fahrräder
- Komplett feuerverzinkt oder komplett feuerverzinkt und pulverbeschichtet

Reparaturset:

Artikelnr.: 53308..*



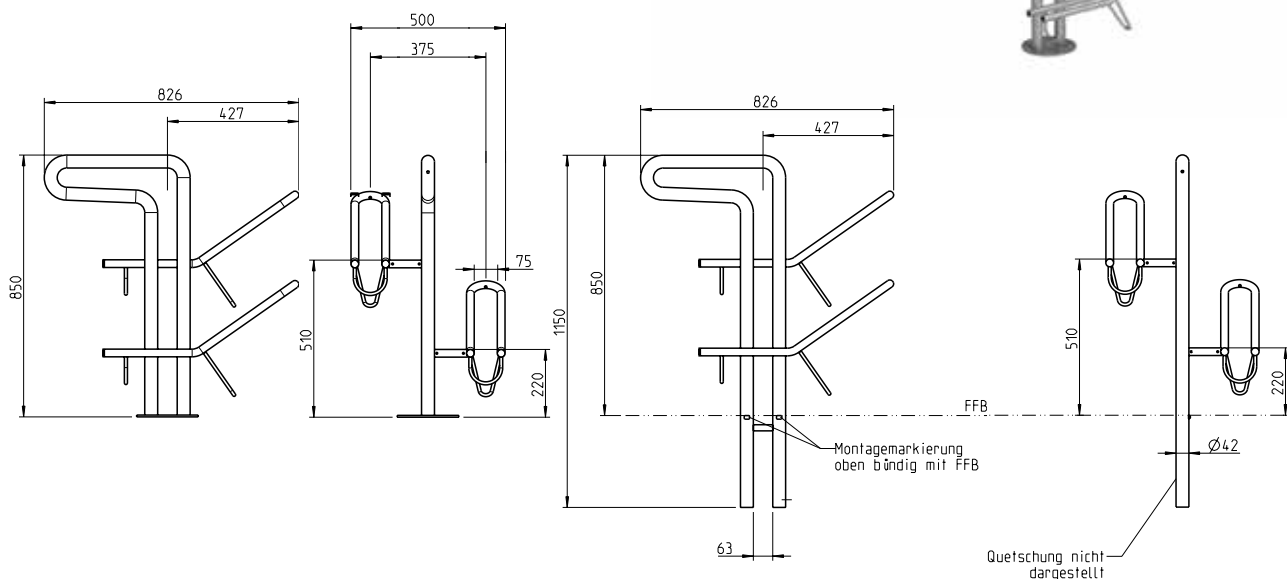
PEDALO DUO				
Benennung	Ortsfest zum Einbetonieren		Ortsfest mit Bodenronde	
	Artikelnr.		Artikelnr.	
Feuerverzinkt	5323717		5183817	
Pulverbeschichtet	53237..*		51838..*	



VELOFOX

Fahrradständer aus gebogenem Stahlrohr.

- Fahrradständer aus gebogenem Stahlrohr, Durchmesser 42 mm
- Zur Befestigung für zwei Fahrräder, im Abstand von 375 mm
- Mit zwei Einstellschlaufen zur schonenden Führung und Fixierung des Vorderrades
- Mittelbügel zur zusätzlichen Diebstahlsicherung von Vorderrad und Rahmen
- Komplett feuerverzinkt oder feuerverzinkt und pulverbeschichtet

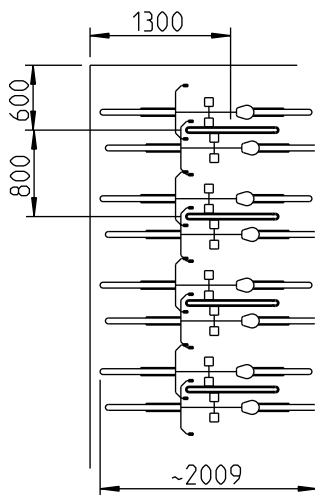


VELOFOX				
Benennung	Ortsfest zum Einbetonieren		Ortsfest mit Bodenronde	
	Artikelnr.		Artikelnr.	
Feuerverzinkt	5236817		5228017	
Pulverbeschichtet	52368..*		52280..*	

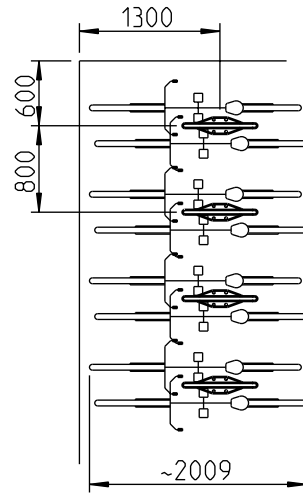


ANWENDUNGSBEISPIELE *

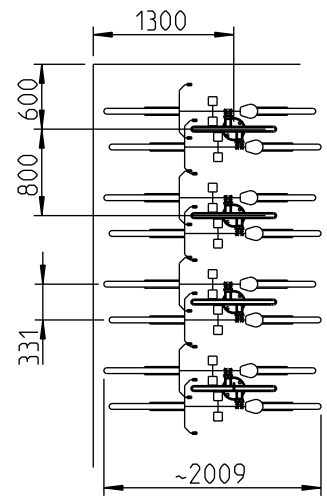
Pedalo Anlehner



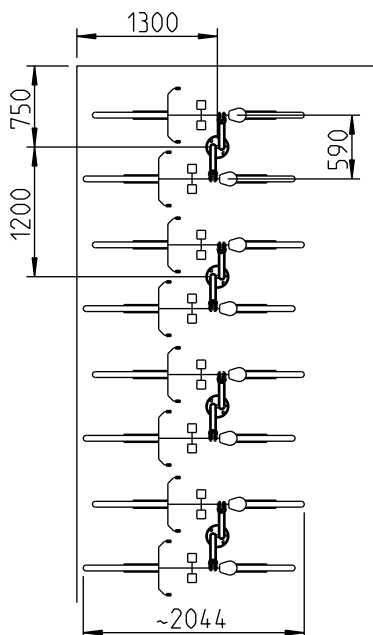
Viola



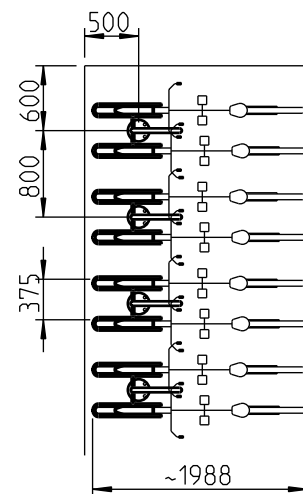
Berliner Anlehnbügel



Pedalo Duo



Velofox



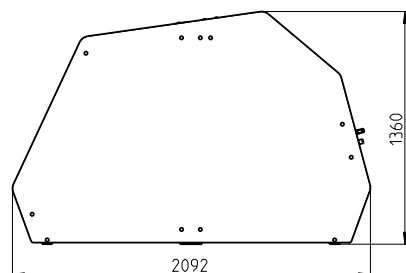
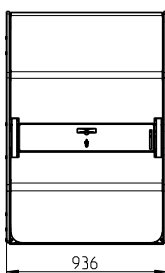
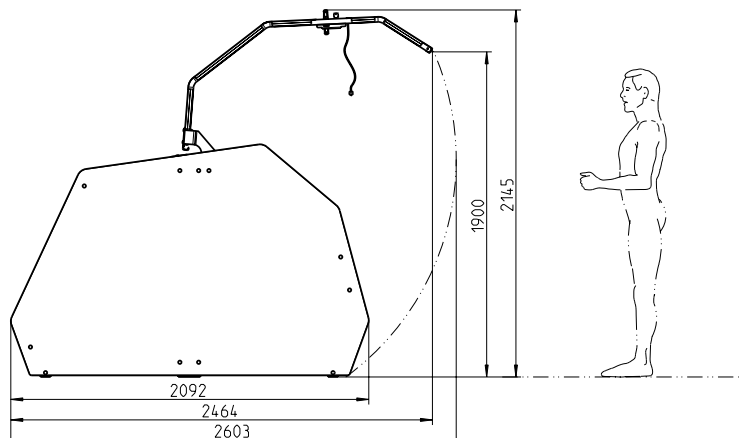
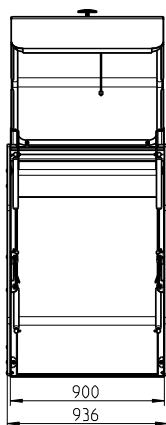
* Erlau-Planungsbeispiele. Rechtliche Planungs- / Baubestimmungen vor Ort sind stets zu beachten.



ERLAU® PEDALO RADBOX

Pedalo Radbox.

- Obere Abdeckung aus verzinktem und pulverbeschichtetem Stahlblech mit umlaufendem Rohrrahmen Ø30 mm
- Alle tragenden Metallelemente sind feuerverzinkt, nicht beschichtet
- Zwei starke Gasdruckfedern gewährleisten ein einfaches Öffnen und Schließen ohne großen Kraftaufwand
- Seitenteile aus Phenolharz beschichtetem Birkenperrholz, koch- und wetterfest verleimt, Stärke 18 mm
- Phenolharzfilmbeschichtung in einer Beschichtungstärke von 120g/m², Farbgebung ähnlich RAL 8022 (schwarzbraun), Filmoberfläche (nicht UV-beständig)
- Vorgefertigte Bohrungen erlauben das bequeme Verankern der Pedalo® Radbox am Boden
- Gesamthöhe ca. 1360 mm (geschlossen), Gesamtbreite eines Elementes ca. 936 mm, Gesamttiefe ca. 2092 mm
- Bietet Platz für zwei Fahrräder, die zusätzlich im Inneren gegen Diebstahl gesichert werden können
- Eine Doppelverriegelung mit bereits integrierter Notöffnung (von innen) für Standard Zylinderschloß (30/10) bietet zusätzliche Sicherheit
- Anbauelement bietet die Möglichkeit einer Reihenaufstellung
- Standardfarben: Reinweiß, Eisenglimmer, Anthrazitgrau (Andere Farben auf Anfrage!)



PEDALO RADBOX

Benennung	Artikelnr.
Grundelement mit Blechverkleidung	54323.*
Anbauelement mit Blechverkleidung	54324.*

ZUBEHÖR PEDALO RADBOX

Benennung	Artikelnr.
Schließzylinder einfach (10/30)	5007523
Schließhilfe (Kordel)	5007537
Stromanschluss mit 2 separat abgesicherten Steckdosen	5007698
Bodenaufbau ohne Platten	5387817
Stellfüße (2er Set)	5007529
Einlegeplatte (40 x 40 x 3 cm) - 8x pro Box	5007612
Fahrradpiktogramm	--
Fahrradhalter	5397617
Adapter für Fahrradschloß	5008041

Mit dem Rad ins Büro...?

Unsere Lösung:
PEDALO RADBOX
Ihre sichere Parkmöglichkeit.



EINSATZORTE

Hotels & Gaststätten

Jedem Appartement-Zimmer wird eine Radbox zugewiesen, so dass die Übernachtungsgäste ihr Fahrrad sicher und bequem abstellen können.

Museen, Aussichtspunkte & touristische Attraktionen

Vor touristischen Zielen sieht die Erlau Pedalo Radbox aufgrund ihres Designs nicht nur sehr gut aus, sondern bietet den Besuchern und Radwanderern die Möglichkeit ihr Fahrrad und Gepäck sicher zu verstauen.

Bahnhöfe & Haltestellen

„Pendlern“ und „Radwanderern“, die sowohl die öffentlichen Verkehrsmittel, als auch das Fahrrad nutzen, wird die Möglichkeit geboten ihr Velo abzustellen und gleichzeitig aufzuladen.

Hochschulen, Bildungsstätten & Bibliotheken

Oft ist das Fahrradchaos vor den Bibliotheken, Hochschulen und Bildungsstätten groß. Mieter einer Radbox haben die Chance einen gesicherten und komfortablen Abstellplatz für ihr Fahrrad einfach und kostengünstig zu mieten.

Liftstationen, Seilbahnen & Downhill-Strecken

Für Radwanderer, Touristen oder Extremsportler ist die Liftfahrt hinauf auf den Berg und die Tasse Kaffee eine willkommene Abwechslung. Um das genießen zu können, gibt das sichere Absperren des Fahrrads in der Radbox ein gutes Gefühl.

Hallen- & Freibäder

Ärgerlich, wenn das Fahrrad nach dem Besuch im Schwimmbad nicht mehr da steht. Mit der Pedalo Radbox ist das Fahrrad bis zum Ende des Tages sicher verstaut und bereit für die Heimfahrt.

Wohnungsbau

In Wohnanlagen erspart die Radbox das „In-den-Keller-Tragen“ des Fahrrades; es kann bequem verstaut werden. Nicht nur Räder, sondern auch Kinderwägen, Rollatoren oder Pakete können sicher aufbewahrt werden.

Zugang zu Fußgängerzonen

Die Pedalo Radbox bietet eine sichere Abstellmöglichkeit für Fahrräder, um einen unbeschwerten Shoppingtag zu erleben und das Suchen von Abstellmöglichkeiten vor jedem Geschäft zu vermeiden.



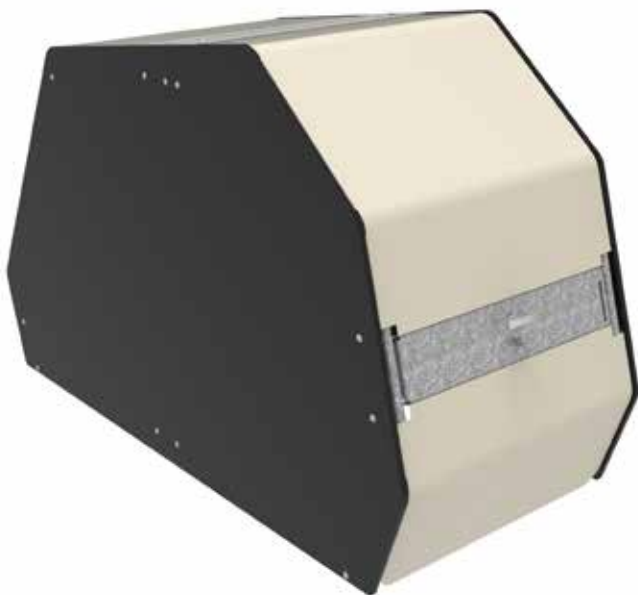


PEDALO RADBOX SCHLIESSYSTEME

Intelligente Schließlösungen für jeden Bedarf.

Unsere Pedalo Radbox ist kompatibel mit einer Vielzahl intelligenter Systeme zum Anlagen- und Berechtigungsmanagement. Digitale Lösungen für die Pedalo Radbox machen das Leben einfacher und Sie unabhängiger. Sie öffnen die Pedalo Radbox bequem mit Ihrem Smartphone, Armband oder Zifferncode, vergeben Schlüssel per SMS und organisieren auch komplexe Anlagen ganz einfach online. Für maximale Freiheit bei maximaler Sicherheit.

- Einfaches Öffnen einzelner Radboxen per Ziffernkombination oder mittels Smartphone per Bluetooth
- Schlüsselanhänger, Armbänder und Karten können ebenfalls als Identmedien genutzt werden
- Zugangskontrollmanagement bei kleinen und größeren Anlagen
- Mietfunktion über webbasierte Anwendung
- Schließzylinder vollkommen autark und witterungsbeständig



Öffnung mit
Zahlenkombination





Öffnung via
App



HABEN WIR IHR INTERESSE GEWECKT?

Gerne beraten wir Sie und bieten Ihnen
unterschiedliche Lösungsmöglichkeiten an!





ERLAU® PEDALO RADBOX



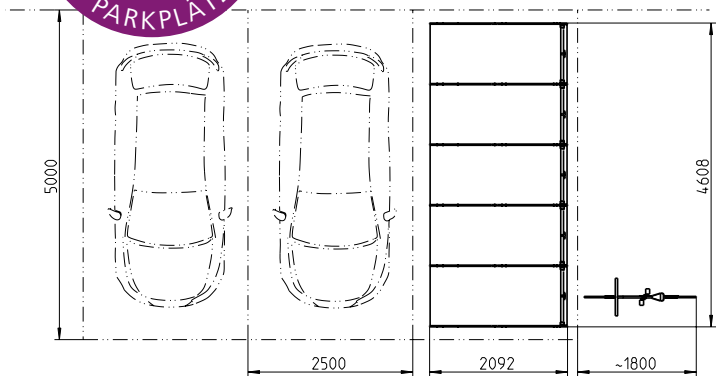
Pedalo Radbox
Q1801
02/2018



REFERENZEN



Eppan.



Bayrisch Gmain



ERLAU® LIEGEN







LIEGE SOLARIS

Komfort meets Design. Unsere Doppelliege Solaris bietet alle Annehmlichkeiten, die Sie von einer Liege erwarten.

- Rahmen aus 6 mm Laserschnittformteilen, feuerverzinkt und optional pulverbeschichtet in RAL 7016 Struktur
- Liegefläche aus 29 Leisten 60 x 40 mm. Leisten mittels Senkkopfschrauben verschraubt
- Ausführung wahlweise zum Verschrauben unter Fertigfußboden (FP100), mobil mit Kufen oder mobil mit Bodenrunde
- Optional in der Ausführung FP 100 und mobil mit Bodenrunde, mit Befestigungsbohrungen, als Drehliege 360°
- Maße (B x L x H): 1.200 x 1.823 x 1.099 mm

Passender Tisch Solaris
Seite 124

Fundamentkorb optional:
Artikelnr.: 5005546

Passender Stuhl und Hocker Solaris
Seite 122 - 123

Passende Bank Solaris:
Seite 50



LIEGE SOLARIS UNMONTIERT*

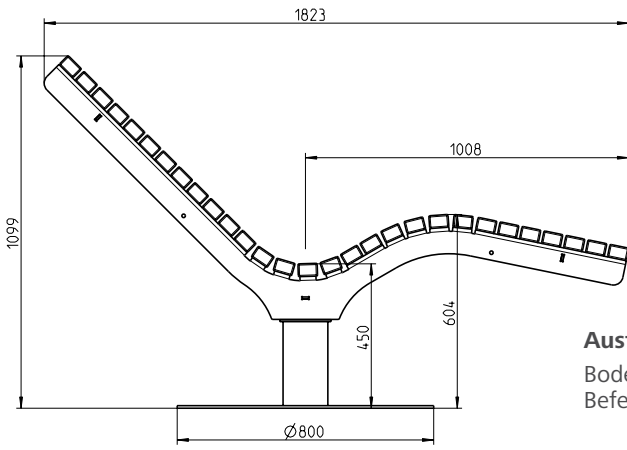
Benennung	Belattung Bambus Savanna				Belattung Bambus dunkel			
	feuerverzinkt		beschichtet		feuerverzinkt		beschichtet	
	Artikelnr.		Artikelnr.		Artikelnr.		Artikelnr.	
Starr, mobil, mit Bodenrunde	5468117		5468139		5468617		5468639	
Starr, mobil, mit Kufen	5468217		5468239		5468717		5468739	
Starr, mit Bodenplatte FP 100	5468317		5468339		5468817		5468839	
Drehbar, mobil mit Bodenrunde	5468417		5468439		5468917		5468939	
Drehbar, mit Bodenplatte FP 100	5468517		5468539		5469017		5469039	

LIEGE SOLARIS VORMONTIERT**

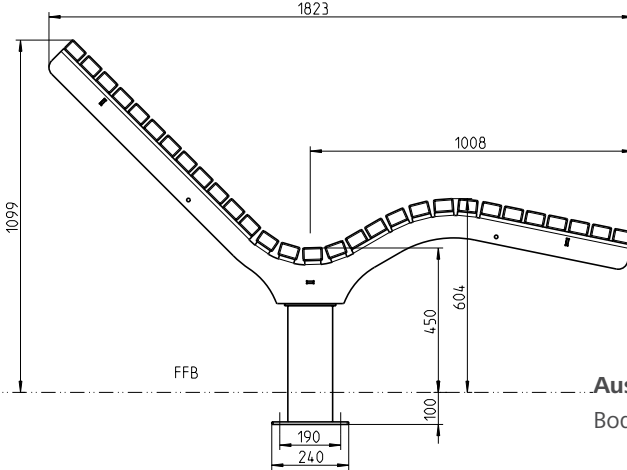
Benennung	Belattung Bambus Savanna				Belattung Bambus dunkel			
	feuerverzinkt		beschichtet		feuerverzinkt		beschichtet	
	Artikelnr.		Artikelnr.		Artikelnr.		Artikelnr.	
Starr, mobil, mit Bodenrunde	5465817		5465839		5466317		5466339	
Starr, mobil, mit Kufen	5465917		5465939		5466417		5466439	
Starr, mit Bodenplatte FP 100	5466017		5466039		5466517		5466539	
Drehbar, mobil mit Bodenrunde	5466117		5466139		5466617		5466639	
Drehbar, mit Bodenplatte FP 100	5466217		5466239		5466717		5466739	

* **Unmontiert:** Belattung beiliegend

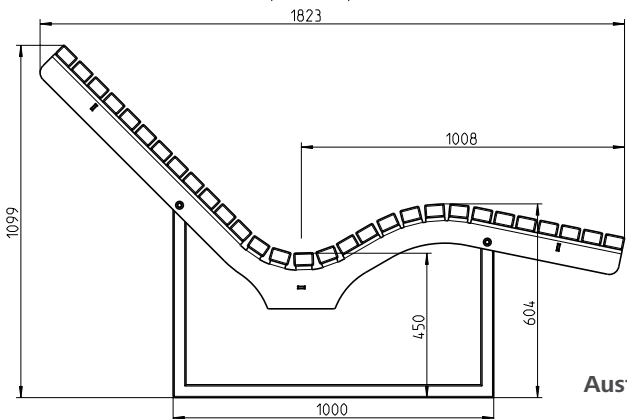
** **Vormontiert:** Lieferung fertig montiert



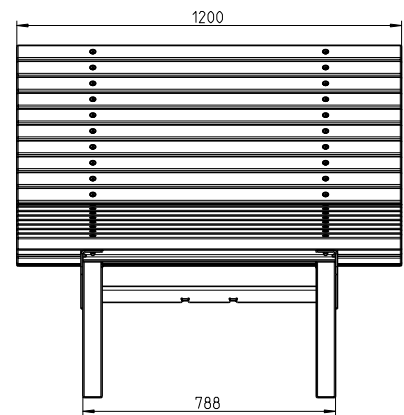
Ausführung: mobil mit Bodenrunde, mit Befestigungsbohrungen



Ausführung: mit Bodenplatte FP 100



Ausführung: mobil mit Kufen

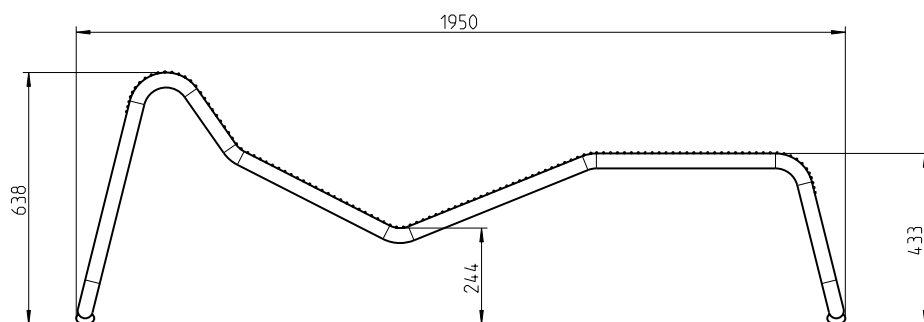




TIVOLI

Unsere Design-Liege. Belebendes Element in Freizeitanlagen und Erholungslandschaften.

- Rahmen aus Stahlrohr, Rohraußendurchmesser 38 mm
- Liegefläche aus Drahtgitter, Drahtstärke 3,3 mm, Raster 15 x 18 mm
- Wirbelgesintert mit Polyamid-Rilsan mind. 350 µm
- Mit angeschraubten Gleitschienen
- Maße (B x L x H): 650 x 1950 x 638 mm, Gewicht einer Liege: 25,5 kg



LIEGE TIVOLI		
Benennung	Mobil	
	Artikelnr.	
Liege Tivoli	54103..*	



BORNHOLM

Kippliege Bornholm.

- Kippbare Liegefläche, durchgehend mit Drahtgitter und Rundrohr, Durchmesser 25 mm
- Raster 15 x 20 mm, Drahtstärke 3,3 mm
- Oberliegende Drähte quer zur Sitzrichtung
- Kufenförmiges Untergestell aus Rundrohr, verhindert das Einsinken im Rasen
- Wirbelgesintert in Polyamid-Rilsan, Beschichtungsdicke mind. 350 µm
- Auflage und Nackenrolle Karoblau, Rubinrot, Braun aus 100% bedruckter Baumwolle und Vollschaum
- Auflage Secco aus einer speziellen Mikro-Kunststofffaser gefertigt, extrem wasserdurchlässig. Mit zusätzlicher antibakterieller Behandlung.



AUFLAGE MUSTER: Bedruckte Baumwolle



Karoblau

Braun

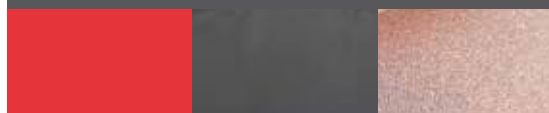
Mikro-Kunststofffaser



Cappuccino

Blau

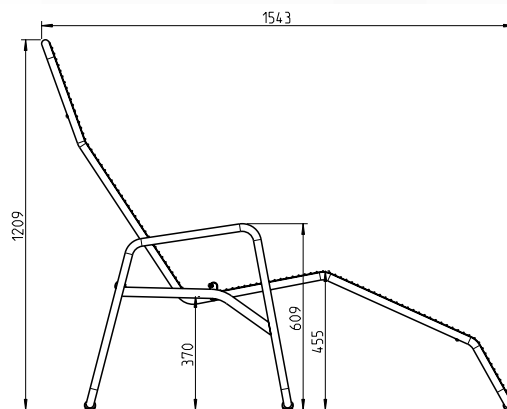
Dralon



Rubinrot

Dunkelgrau

Braun



LIEGE BORNHOLM

Benennung	Mobil	
	Artikelnr.	
Kippliege Bornholm	52238..*	

AUFLAGEN UND NACKENROLLEN

Benennung	Mobil	
	Artikelnr.	
Auflage Karoblau mit Einfassband	5006720	
Auflage Rubinrot mit Kordelschnur mittig gefasst	5007163	
Auflage Braun mit Einfassband	5006721	
Auflage Secco aus Mikro-Kunststofffaser cappuccino	5005508	
Auflage Secco aus Mikro-Kunststofffaser blau	5005386	
Nackenrolle Karoblau	5006722	
Nackenrolle Rubinrot	5007164	
Nackenrolle Braun	5006723	



Schnelllieferprogramm: Ab Lager



4-6 Wochen

RAL nach Wahl auf Anfrage



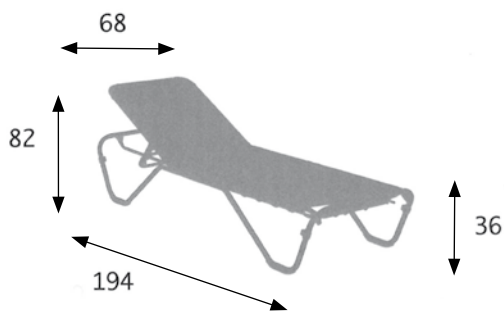
MARINA

Stapelbare Aluminiumbäderliege.

- Stapelbare Aluminiumbäderliege mit 5-fach verstellbarem Kopfteil für bequeme Bauchlage komplett flach zustellen
- Wechselbare, farbige, doppelt über Kreuz gewobene Bespannung mit Memory-Effekt – kein Durchhängen der Bespannung!
- Austauschbare, abriebfeste Gleitplatten verlängern die Nutzungsdauer
- UV- und wasserresistent
- Aluminiumrohrrahmen 28 mm
- Maße (BxTxH): 680 x 1940 x 360 mm, Sitzhöhe 360 mm, Gewicht einer Liege: 9 kg
- Bespannungsfarben: Blau, Cappuccino, Gelb, Pink,... (Insgesamt stehen 22 Standardfarben zur Verfügung)
- Gestellfarben: Silber, Weiß
- Weitere Flachliegen, auch erhöht, auf anfrage

Passende Miniliegen und Beistelltische:

Auf Seite 189



Verkauf nur in Deutschland.

LIEGE MARINA MIT BESPANNUNG		
Benennung	Mobil	
	Artikelnr.	
Gestell Silber, Bespannung Cappuccino	5005219	
Gestell Silber, Bespannung Blau	5004839	

ERSATZBESPANNUNG (10er Set)		
Benennung	Mobil	
	Artikelnr.	
Bespannung Blau	-	
Bespannung Cappuccino	-	
Bespannung Gelb	-	
Bespannung Dunkelgrün	-	



MARINA PFANDSYSTEM

Nach dem Selbstbedienungsprinzip können Ihre Badegäste Liegen ausleihen.

Beim Bäderliegen Pfandsystem attraktiveren Sie Ihr Freibad ohne zusätzlichen Mehraufwand für Ihre Personal zu erzeugen. Jeden Abend nach Badeschluss sind die Liegen automatisch aufgeräumt. 2 verschiedene Pfandschloss-Arten (Münz- oder Kartenschloss) stehen Ihnen dabei zur Verfügung. Beim Kartenschloss besteht sogar die Möglichkeit zusätzliche Einnahmen zu generieren.

Ein komplettes Bäderliegen Pfandsystem besteht aus:

- Bäderliegen
 - Pfandschlösser
 - Depotstation
- Münzschloss SMARTLOC für 2,-EURO Münze
 - Kartenschloss CARDLOC für Pfandkarte, die gegen Gebühr verliehen wird
 - Depotstation/Ständer mit Blankotafel, inklusive 1 Meter langer Anfangskette, Farbe Eisenglimmer DB 703



Verkauf nur in Deutschland.

PFANDSYSTEM LIEGE MARINA		
Benennung	Mobil	
	Artikelnr.	
Liege Marina für Pfandsystem, Bespannung Cappuccino	5006476	
Kartenschloss für Pfandkarte	5006495	
Münzschloss für 2€ Münze	5006452	
Pfandkarte / Keycard (50er Set)	5007038	
Ständer mit Blanko-Tafel, inkl. Anfangskette, DB 703	5353532	
Anfangskette	5006453	

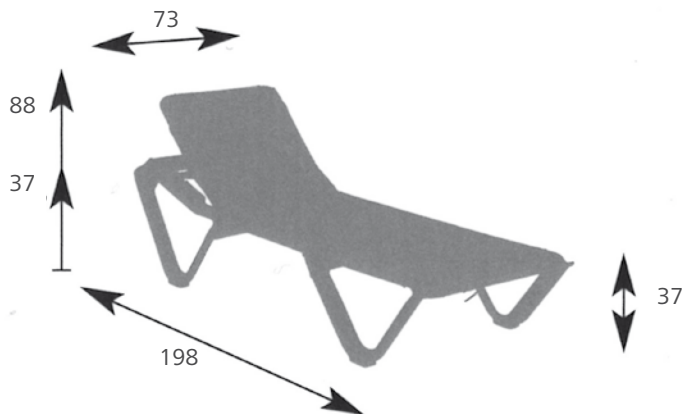




EVA PRO

Stapelbare Flachliege.

- Stapelbare Kunststoffbäderliege mit 5-fach verstellbarem Kopfteil für bequeme Bauchlage komplett flach zustellen
- Wechselbare, farbige, doppelt über Kreuz gewobene Bespannung mit Memory-Effekt – kein Durchhängen der Bespannung!
- Austauschbare, abriebfeste Gleitplatten verlängern die Nutzungsdauer
- UV- und wasserresistent. Mit 2 Rollen
- Der aus hochwertigem Kunststoff gefertigte Rahmen wird zur zusätzlichen Erhöhung seiner Stabilität von verzinkten Stahlrohren im Inneren unterstützt
- Maße (BxLxH): 730 x 1980 x 880 mm, Sitzhöhe 370 mm, Gewicht einer Liege: 14 kg, Belastbarkeit bis 200 kg
- Bespannungsfarben: Blau, Cappuccino, Gelb, Pink,... (Insgesamt stehen 22 Standardfarben zur Verfügung)
- Gestellfarben: Weiß,... (Insgesamt stehen 5 Farben zur Verfügung)



Verkauf nur in Deutschland.

LIEGE EVA PRO MIT BESPANNUNG		
Benennung	Mobil	
	Artikelnr.	
Gestell Weiß	5286500	
Gestell Sand	5286500	
Weitere Farben	5286500	

ERSATZBESPANNUNG		
Benennung	Mobil	
	Artikelnr.	
Bespannung Blau (10er Set)	5007018	
Bespannung Cappuccino (10er Set)	5307000	
Bespannung Gelb (10er Set)	5007016	
Bespannung Dunkelgrün (10 er Set)	5007017	



ETNA & BEISTELLTISCH OLIMPIA

Stapelbare Aluminium Liege

- Stapelbare Aluminium Bäderliege mit Armlehnen und 5-fach verstellbarem Kopfteil (auch komplett flach zu stellen)
- Wechselbare, farbige doppelt über Kreuz gewobene Bespannung mit Memory-Effekt- kein Durchhängen der Bespannung
- Austauschbare, abriebfeste Gleitplatten verlängern die Nutzungsdauer
- Witterungs-, UV- und wasserresistent
- Verschraubungen aus Edelstahl
- Der ergonomische, desingorientierte, extrem leichter Aluminiumrahmen vereint eine hohe Stabilität mit exzellentem Handling
- Maße (BxTxH): 710 x 1985 x 405 mm
- Gewicht 12 kg
- Farben: Gestellfarbe in mattem Silbergrau (Insgesamt stehen 14 Bespannungsfarben zur Verfügung)



Stapelbarer Aluminium Beistelltisch

- Stapelbarer Aluminium Beistelltisch mit bespannter Gitteroberfläche
- Witterungs-, UV- und wasserresistent
- Verschraubungen aus Edelstahl, Gleitplatten aus Kunststoff
- Maße (BxTxH): 480 x 480 x 380 mm
- Gewicht 4 kg
- Farben: Gestellfarbe in mattem Silbergrau (Insgesamt stehen 14 Bespannungsfarben zur Verfügung)



Verkauf nur in Deutschland.

LIEGE ETNA		
Benennung	Mobil	
	Artikelnr.	
Gestell Silber, Bespannung Cappuccino	-	
Gestell Silber, Bespannung Asche	-	
Gestell Silber, Bespannung Dunkelgrau	-	

BEISTELLTISCH OLIMPIA		
Benennung	Mobil	
	Artikelnr.	
Gestell Silber, Bespannung Cappuccino	-	
Gestell Silber, Bespannung Asche	-	
Gestell Silber, Bespannung Dunkelgrau	-	



EASY ACCESS

CARELINE LIEGEMÖBEL

CARELINE Liegemöbel für jeden Bedarf.

- Textilbespannung aus luft- und wasserdurchlässigem Gewebe
- Stabile Stahl- oder Aluminiumrohr Konstruktion mit angenehmer Haptik
- Erhöhte Liegehöhe
- Kippbar bzw. mit verstellbarem Rückenteil

BERMUDA Kippliege

- Rundstahlrohr
- Sitzhöhe 45 cm
- Breite 64 cm

FLORIDA Kippliege

- Aluminiumovalrohr
- Sitzhöhe 45 cm
- Breite 67 cm

FLORIDA PLUS Flachliege stapelbar

- Aluminiumovalrohr
- Sitzhöhe 50 cm
- Breite 73 cm

BRAZIL PLUS Flachliege stapelbar

- mit Rädern
- Aluminium 4-Kant-Rohr
- Sitzhöhe 50 cm
- Breite 73 cm

IBIZA PLUS Flachliege stapelbar

- Aluminium 4-Kant- und Flachrohr
- Sitzhöhe 50 cm
- Breite 75 cm



BERMUDA Kippliege



FLORIDA Kippliege



FLORIDA Kippliege



FLORIDA PLUS Flachliege



BRAZIL PLUS Flachliege stapelbar mit Rollen



IBIZA PLUS Flachliege stapelbar

CARELINE LIEGEMÖBEL

Benennung	Farbe
BERMUDA Kippliege	Gestell Silber / Bespannung Dunkelgrau
FLORIDA Kippliege	Gestell Silber / Bespannung Weinrot
FLORIDA PLUS Flachliege	Gestell Silber / Bespannung Dunkelgrau
BRAZIL PLUS Flachliege	Gestell Silber / Bespannung Dunkelgrau
IBIZA PLUS Flachliege	Gestell Silber / Bespannung Dunkelgrau



MINI LIEGE & BEISTELLTISCH DIANA

Stapelbare Miniliege.

- Stapelbare Silber beschichtete und witterungsbeständige Aluminium-Liegestühle. Fixe, nicht verstellbare Rückenlehne
- Farbige doppelt über Kreuz gewobene Bespannung mit Memory-Effekt. Luft- und wasserdurchlässige, antibakteriell behandelte Bespannung. Abgerundete Ecken und Kanten
- FüÙe geschützt durch rutschfeste Kunststoffeinsätze
- Aluminiumrohrrahmen 28 mm
- Höhe: 940 mm, Breite: 770 mm, Sitzhöhe: 380 mm, Gewicht einer Liege: 4,8 kg
- Bespannungsfarben: Blau, Cappuccino, Gelb, Pink,... (Insgesamt stehen 22 Standardfarben zur Verfügung)
- Gestellfarben: Silber, Weiß

Passendes Pfandsystem

Auf Seite 151



Stapelbarer Beistelltisch Diana.

- Beschichteter, sehr leichter Rahmen aus Aluminiumrohr
- Tischplatte HPL Silber.
- Maße: (BxTxH) 47 x 59 x 35 mm. 3,6 kg



Verkauf nur in Deutschland.

MINILIEGE MIT BESPANNUNG (4er Set)		
Benennung	Mobil	
	Artikelnr.	
Gestell Silber, Bespannung Cappuccino	5007271	

BEISTELLTISCH DIANA		
Benennung	Mobil	
	Artikelnr.	
Beistelltisch Diana	5007387	



ERLAU® CityLine Ancora & Ancora Quadro

Poller Ancora. Die Interpretation von Purismus: Konzentration auf das Wesentliche.

- Poller aus Rundrohr
- Ortsfest mit Befestigungsplatte (FPO), ortsfest zum Einbetonieren oder herausnehmbar mit Befestigungshülse
- Aus gebürstetem Edestahl oder feuerverzinktem und pulverbeschichtetem Stahl
- Maße (B x H): 76 / 102 x 1015 / 1020 mm



Poller Ancora quadro.

- Quadratisch geformter Poller aus Vierkantrohr
- Ortsfest mit Befestigungsplatte (FPO) oder ortsfest zum Einbetonieren
- Aus feuerverzinktem und pulverbeschichtetem Stahl
- Maße (B x T x H): 100 x 100 x 1.000 mm



POLLER ANCORA QUADRO				
Benennung	FPO		Ortsfest	
	Artikelnr.		Artikelnr.	
Poller Verz. und pulverbeschichtet	54582..*		54583	

POLLER ANCORA						
Benennung	FPO		Ortsfest		Herausnehmbar	
	Artikelnr.		Artikelnr.		Artikelnr.	
Poller VA Edestahl 76 mm	5457624		5457724		5457824	
Poller VA Edestahl 102 mm	5457924		5458024		5458124	
Poller Farbe Verz. und pulverbeschichtet 76 mm	54576..*		54577		54578	
Poller Farbe Verz. und pulverbeschichtet 102 mm	54579..*		54580		54581	



ABFALLBEHÄLTER SIROLO
Seite 145

BANK OLBIA
Seite 24

POLLER ANCORA QUADRO
Seite 192

MOBIL BLEIBEN.

VitaGym® – Ihr Parcours für Therapie & Freizeit.



Produktabbildungen können u. U. vom Original abweichen – Vorbehalt der technischen Modifikation

■ Fallraum ■ Freiraum



VITAGYM® BEWEGUNGSGE- RÄTE



VITAGYM® –GENERATIONENVERBINDENDE BEWEGUNGS-
GERÄTE IN ERLAU-QUALITÄT UND -FUNKTIONALITÄT.
DENN SPASS AN BEWEGUNG KENNT KEIN ALTER.



Produktabbildungen können u. U. vom Original abweichen – Vorbehalt der technischen Modifikation
■ Fallraum ■ Freiraum



PUSH & PULLGYM S. 198



BALANCEGYM S. 200



STEPGYM S. 202



BACKGYM S. 204



TRACKGYM & DOUBLE S. 206



PEDALGYM S. 208



ROTOGYM S. 210



STRECHGYM S. 212



ANLEITUNGSTAFELN S. 197



ANLEITUNGSTAFEL VITAGYM

VitaGym Anleitungstafeln. ERGÄNZUNG FÜR IHREN VITAYM®-PARCOURS.

■ **ÜBUNGSANLEITUNGSTAFEL**

Stabile Doppelrohrhalterung inklusive Übungsanleitungstafel (DIN A4).

■ **METALLRAHMEN:**

Stahlrohr, feuerverzinkt, pulverbeschichtet, Farbe RAL 9007 Graualuminium.

■ **MONTAGE:** Erstellen eines Betonfundamentes. Aufdübeln des Gerätes nach Abbinden des Betons.

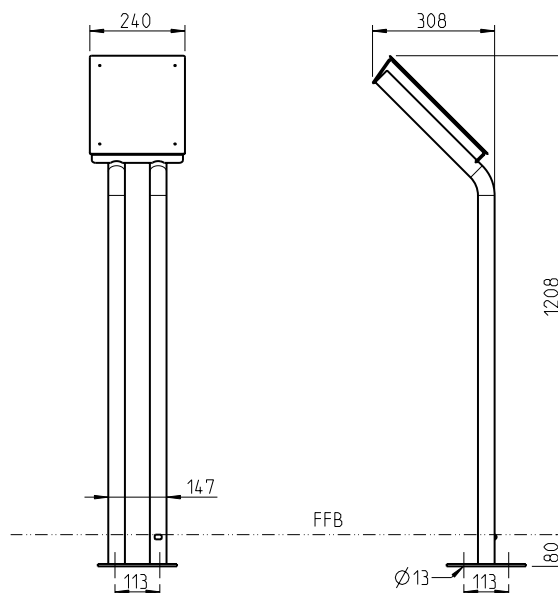
■ Verfüllen des Fundamentlochs.

WARTUNG: Das Gerät ist wartungsfrei.

IHRE VORTEILE

- Wartungsfrei und pflegeleicht.
- Design und Herstellung in Deutschland.
- Motiviert zur Aktivität und fördert das Miteinander.

VITAGYM ANLEITUNGSTAFELN		
Benennung	Mobil	
	Artikelnr.	
Push / PullGym	5350909	
BalanceGym	5355009	
StepGym	5342209	
BackGym	5342109	
TrackGym	5341709	
TrackGym Double	5341709	
PedalGym	5341609	
RotoGym	5341809	
StretchGym	5341509	



Produktabbildungen können u. U. vom Original abweichen – Vorbehalt der technischen Modifikation

■ Fallraum ■ Freiraum





OBERKÖRPERTRAINER PUSH- & PULLGYM

Trainiert die Brust-, Rücken-, Schulter- und Oberarmmuskulatur.

GERÄTEBESCHREIBUNG: An dem Gerät können vielfältige Druckübungen (PushGym) oder Armzugübungen (PullGym) bei variablem Winkel und somit Widerstand durchgeführt werden. Die Variation der Griffhöhe erlaubt einen individuell wählbaren Trainingswiderstand.

- **BENUTZUNG PUSHGYM** An den beiden parallelen und gebogenen Holmen ist der gestreckte Körper durch Armzugbewegungen zu heben und zu senken. Durch Veränderung der Griffhöhe kann der Widerstand und somit die Trainingsintensität verändert werden.
- **BENUTZUNG PULLGYM** An den beiden parallelen und gebogenen Holmen sind Liegestütze durchzuführen. Durch Veränderung der Stützhöhe kann der Widerstand und somit die Trainingsintensität verändert werden.



METALL: Stahlrohr, feuerverzinkt, pulverbeschichtet, Farbe RAL 9007 Graualuminium

KUNSTSTOFF: PE 500-Vollmaterial, UV-stabilisiert, Farbe RAL 3000 Feuerrot

MONTAGE: Einbetonieren der Fundamentanker. Verschrauben der Gerätemodule nach Abbinden des Betons. Verfüllen der Fundamentlöcher.

WARTUNG: Das Gerät ist weitestgehend wartungsfrei; Wartung nach Wartungsanleitung.

SICHERHEIT: Geprüft nach DIN EN 16630: 2015

VITAGYM BEWEGUNGSGERÄTE

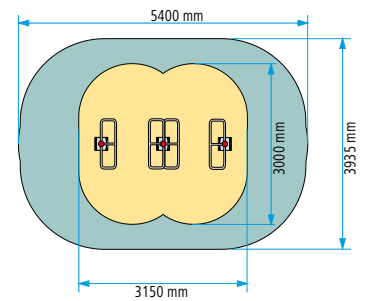
Benennung	Artikelnr.	
Push / PullGym	5344709	

Produktabbildungen können u. U. vom Original abweichen – Vorbehalt der technischen Modifikation
 ■ Fallraum ■ Freiraum



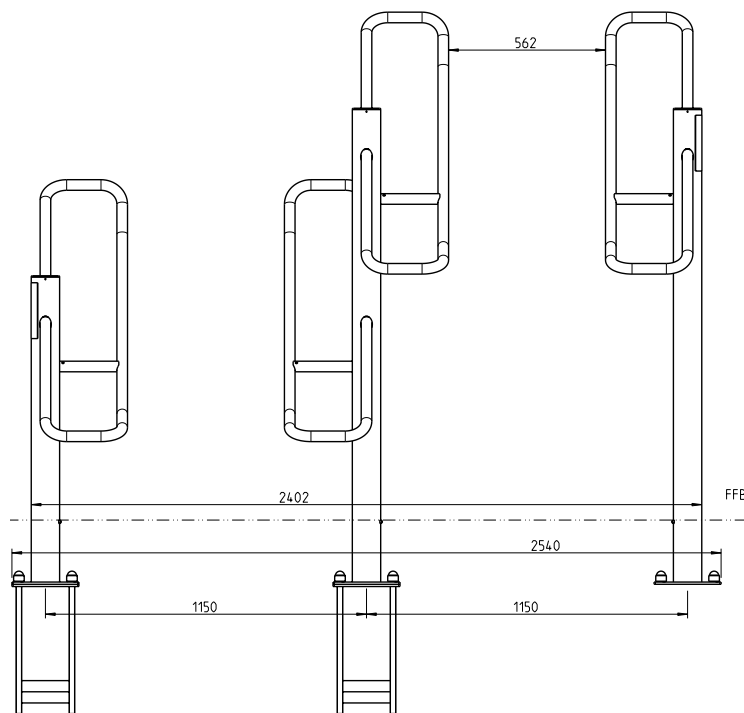
IHRE VORTEILE

- Die pulverbeschichteten Griffe fühlen sich auch bei kühlem Wetter angenehm warm an.
- Geeignet für alle Körpergrößen durch weiten Griffbereich.
- An den Bügeln können therapeutische Hilfsmittel wie elastische Bänder befestigt werden.
- Elemente als Einzelteile oder als Kombination erhältlich.



FALLHÖHE: < 2000 mm

FALLRAUM: 1500 mm umlaufend ab Gerätekante





GLEICHGEWICHTSTRAINER BALANCEGYM

Trainiert das Gleichgewicht und kräftigt die Bauch-, Hüft- und untere Rückenmuskulatur.

GERÄTEBESCHREIBUNG: Die Fußplatte der Standübungsseite ist rutschfest. Der angenehm warme Sitz bietet in Kombination eine ergonomische Sitzposition. Die drehbaren Elemente sind mit einem Anschlag gegen Überdrehen gesichert.

BENUTZUNG: Auf den Sitz setzen, den Halte-bügel greifen und sich abwechselnd vor und zurück und nach links und rechts lehnen. Mit leicht gebeugten Knien auf die Fußplatte stellen und mittels kleiner Bewegungen aus dem Gleichgewicht kommen, um es danach wieder herzustellen.



METALL: Stahlrohr, feuerverzinkt, pulverbeschichtet, Farbe RAL 9007 Graualuminium.

KUNSTSTOFF: PE 500-Vollmaterial, UV-stabilisiert, gefräst, Farbe RAL 3000 Feuerrot.

LAGER: Wartungsfreie Lager.

MONTAGE: Einbetonieren der Fundamentanker. Verschrauben der Gerätemodule nach Abbinden des Betons. Verfüllen der Fundamentlöcher.

WARTUNG: Das Gerät ist weitestgehend wartungsfrei; Wartung nach Wartungsanleitung.

SICHERHEIT: Geprüft nach DIN EN 16630: 2015

VITAGYM BALANCEGYM

	Artikelnr.	
BalanceGym	5354309	

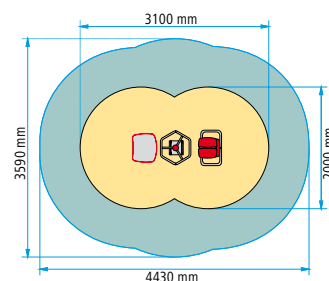
Produktabbildungen können u. U. vom Original abweichen – Vorbehalt der technischen Modifikation

■ Fallraum ■ Freiraum



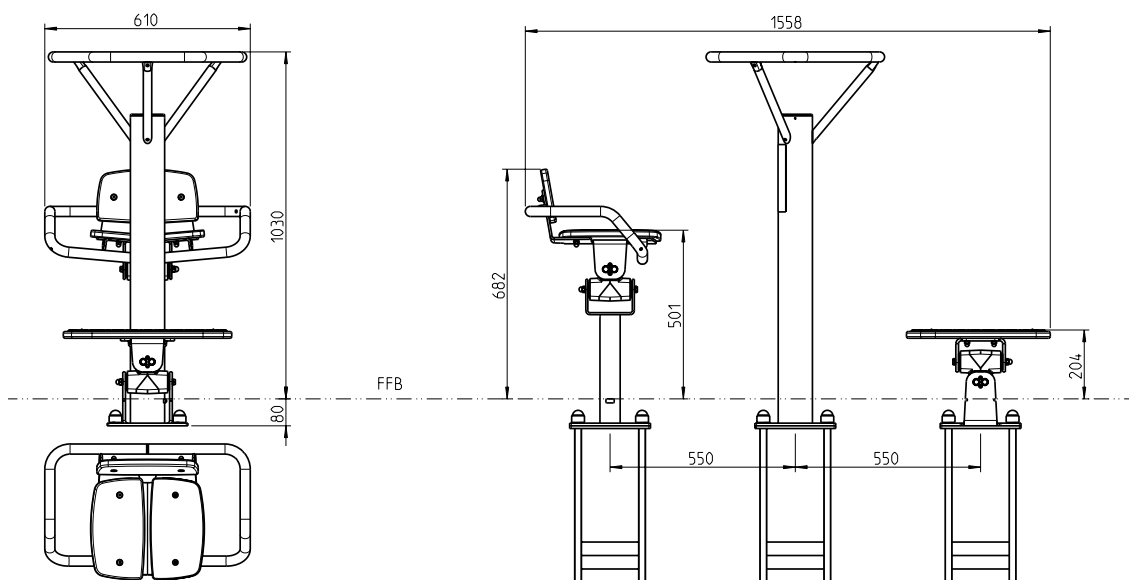
IHRE VORTEILE

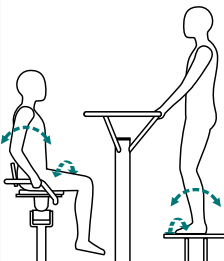
- Die pulverbeschichteten Griffe fühlen sich auch bei kühlem Wetter angenehm warm an.
- Ansprechender, ergonomisch geformter Sitz. Der Spalt und die Neigung bewirken eine Entlastung von Dammbereich und Sitzhöckern.
- Das Riffelblech auf dem Stehelement bietet bei jedem Wetter die nötige Trittsicherheit.
- Sitz- und Stehelement auch als Einzelteile erhältlich und individuell gruppierbar.



FALLHÖHE: < 600 mm

FALLRAUM: 1500 mm umlaufend ab Gerätekannte





BALANCEGYM

LIEFERUMFANG

- 3 komplett vormontierte Gerätemodule
- 3 Fundamentanker
- 12 Muttern M20 mit Abdeckkappe
- Auf Hauptsäule montierte Übungsanleitung

Art.-Nr. 5354309



BEINTRAINER STEPGYM

Trainiert die Beinbeweglichkeit, die Oberschenkel- und Wadenmuskulatur.

GERÄTEBESCHREIBUNG: Gedämpfte Lager verhindern ein unkontrolliertes Schwingen der Beinhebel und erzeugen ein angenehmes Bewegungsgefühl. Die Trittflächen sind rutschfest und der Sitz ermöglicht in Kombination mit dem Griffbügel eine ergonomische Sitzposition.

BENUTZUNG: Gut festhalten, auf den Sitz setzen und die Füße auf die Fußplatten stellen. Die Fußplatten abwechselnd oder gleichzeitig durchdrücken und langsam wieder zurückkehren lassen. Vermeiden Sie ein vollständiges Durchstrecken der Kniegelenke und ein Beugen der Kniegelenke unter 90°.



METALL: Stahlrohr, feuerverzinkt, pulverbeschichtet, Farbe RAL 9007 Graualuminium.

KUNSTSTOFF: PE 500-Vollmaterial, UV-stabilisiert, Farbe RAL 3000 Feuerrot.

LAGER: Wartungsfreie Lager.

MONTAGE: Einbetonieren der Fundamentanker. Verschrauben der Gerätemodule nach Abbinden des Betons. Verfüllen der Fundamentlöcher.

WARTUNG: Das Gerät ist weitestgehend wartungsfrei. Wartung nach Wartungsanleitung.

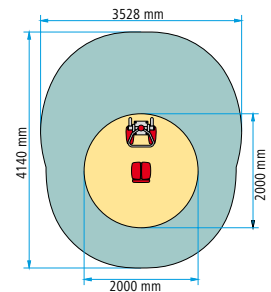
SICHERHEIT: Geprüft nach DIN EN 16630: 2015; Gedämpfte Lagerungen mit Endanschlag (verhindern freies Schwingen der Beinhebel).

VITAGYM STEPGYM		
	Artikelnr.	
StepGym	5338809	



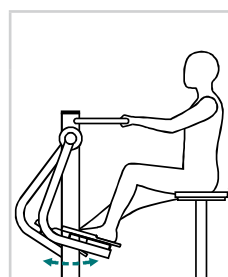
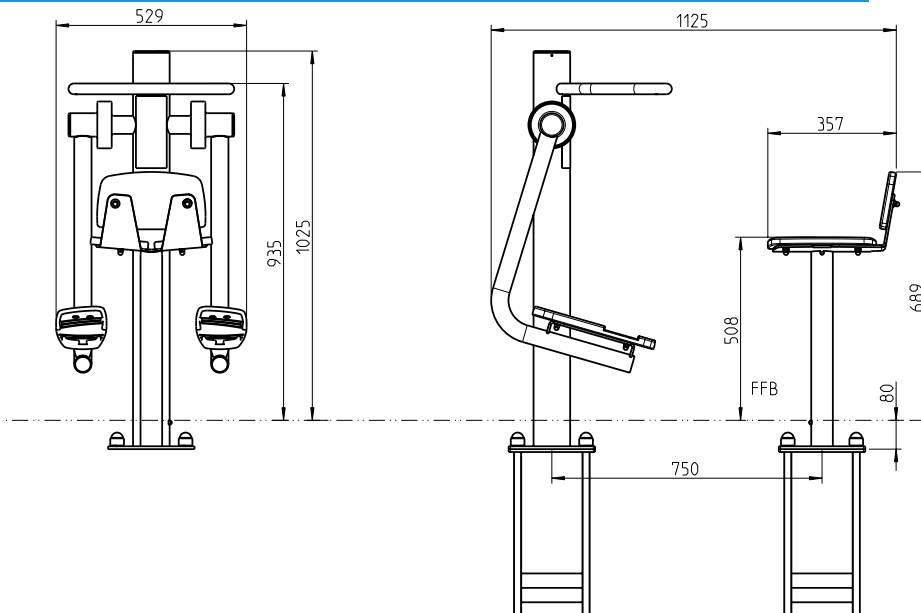
IHRE VORTEILE

- Die pulverbeschichteten Griffe fühlen sich auch bei kühlem Wetter angenehm warm an.
- Die Dämpfung verhindert das freie Schwingen der Beinhebel und fördert eine gleichmäßige Bewegung.
- Ansprechender, ergonomisch geformter Sitz. Der Spalt und die Neigung entlasten den Dammbereich und die Sitzhöcker.



FALLHÖHE: < 600 mm

FALLRAUM: 1500 mm umlaufend ab Gerätekannte



STEPGYM

LIEFERUMFANG

- 2 Komplett vormontierte Gerätemodule
- 2 Fundamentanker
- 8 Muttern M20 mit Abdeckkappe
- Auf Hauptsäule montierte Übungsanleitung

Art.-Nr. 5338809



BAUCH-/RÜCKENTRAINER BACKGYM

Trainiert die Beweglichkeit der Wirbelsäule und stärkt die Bauch- und Rückenmuskulatur.

GERÄTEBESCHREIBUNG: Der Hebelarm ist im Anschlag gedämpft und gewährleistet einen angenehmen und gleichmäßigen Bewegungsablauf.

BENUTZUNG: Von der Seite so auf den Sitz setzen, dass sich der Hebelarm vor Ihrem Körper befindet. Klemmen Sie den Hebelarm mit den Armen fest. Dann den Oberkörper langsam und ruckfrei beugen und wiederaufrichten. Dabei den Hebel langsam und ruckfrei nach hinten ziehen, um die Wirbelsäule maximal zu strecken. Sie können die Bauch- und Rückenübung in einem Bewegungsablauf kombinieren oder getrennt voneinander ausführen.



- METALL:** Stahlrohr, feuerverzinkt, pulverbeschichtet, Farbe RAL 9007 Graualuminium.
- KUNSTSTOFF:** PE 500-Vollmaterial, UV-stabilisiert, Farbe RAL 3000 Feuerrot.
- LAGER:** Wartungsfreie Lager.
- MONTAGE:** Einbetonieren der Fundamentanker. Verschrauben der Gerätemodule nach Abbinden des Betons. Verfüllen der Fundamentlöcher.
- WARTUNG:** Das Gerät ist weitestgehend wartungsfrei; Wartung nach Wartungsanleitung.
- SICHERHEIT:** Geprüft nach DIN EN 16630: 2015; Gedämpfte Lagerungen mit Endanschlag (verhindern Überstreckung der Wirbelsäule).

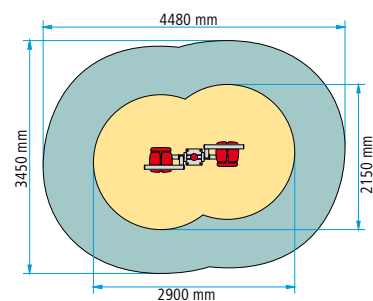
VITAGYM BACKGYM		
Benennung	Artikelnr.	
BackGym	5339209	

Produktabbildungen können u. U. vom Original abweichen – Vorbehalt der technischen Modifikation
■ Fallraum ■ Freiraum



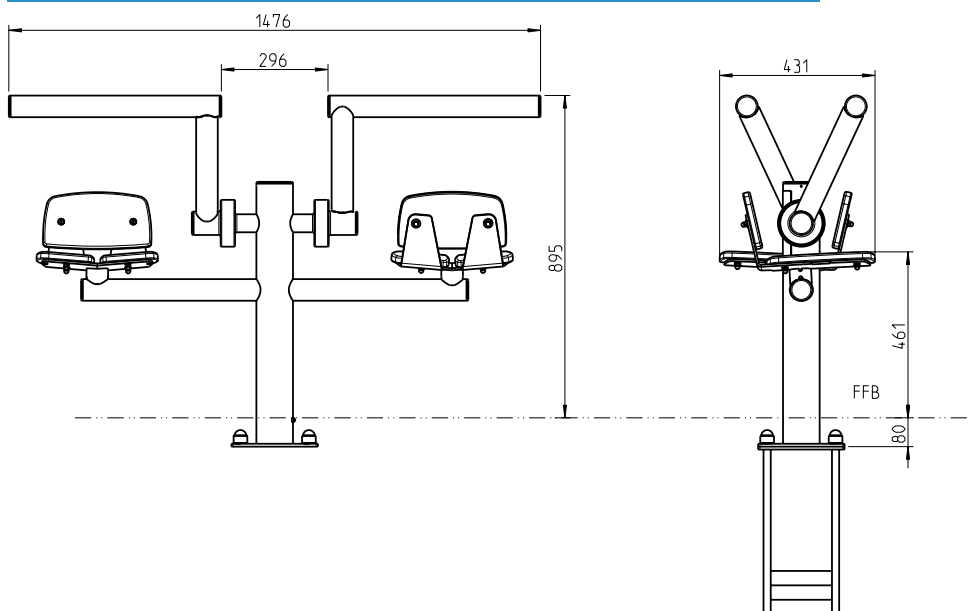
IHRE VORTEILE

- Die pulverbeschichteten Griffe fühlen sich auch bei kühlem Wetter angenehm warm an.
- Ansprechender, ergonomisch geformter Sitz. Der Spalt und die Neigung bewirken eine Entlastung von Dammbereich und Sitzhöckern.
- Motiviert zur Aktivität und zur Kommunikation und fördert das Miteinander.



FALLHÖHE: < 600 mm

FALLRAUM: 1500 mm umlaufend ab Gerätekante



BACKGYM

LIEFERUMFANG

- 1 komplett vormontiertes Gerät
- 1 Fundamentanker
- 4 Muttern M20 mit Abdeckkappe
- Auf Hauptsäule montierte Übungsanleitung

Art.-Nr. 5339209



GEHTRAINER TRACKGYM

Trainiert die Hüft- und Beinmuskulatur, fördert die Beweglichkeit, die Kondition, die Koordination und den Gleichgewichtssinn.

GERÄTEBESCHREIBUNG: Die Beweglichkeit der Beinhebel wird durch gedämpfte Lagerungen gebremst. So wird ein unkontrolliertes Schwingen verhindert und ein angenehmes Bewegungsgefühl erzeugt. Die Trittflächen sind auch bei nassem Wetter rutschfest und sorgen in Kombination mit den ergonomisch geformten Griffbügeln für einen sicheren Stand. Hebelarm ist im Anschlag gedämpft und gewährleistet einen angenehmen und gleichmäßigen Bewegungsablauf.

BENUTZUNG: Die Füße auf die Fußplatten stellen und sich am Griffbügel festhalten. Nun langsam und gleichmäßig die Beinhebel abwechselnd vor und zurück bewegen.



- METALL:** Stahlrohr, feuerverzinkt, pulverbeschichtet, Farbe RAL 9007 Graualuminium.
- KUNSTSTOFF:** PE 500-Vollmaterial, UV-stabilisiert, Farbe RAL 3000 Feuerrot.
- LAGER:** Wartungsfreie Lager.
- MONTAGE:** Einbetonieren der Fundamentanker. Verschrauben der Gerätemodule nach Abbinden des Betons. Verfüllen der Fundamentlöcher.
- WARTUNG:** Das Gerät ist weitestgehend wartungs frei. Wartung nach Wartungsanleitung.
- SICHERHEIT:** Geprüft nach DIN EN 16630: 2015; Gedämpfte Lagerungen mit Endanschlag (verhindern freies Schwingen der Beinhebel).

VITAGYM TRACKGYM

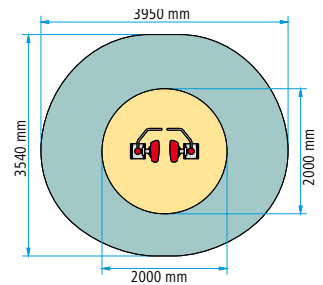
Benennung	Artikelnr.	
TrackGym	5313209	
TrackGym Double	5340009	

Produktabbildungen können u. U. vom Original abweichen – Vorbehalt der technischen Modifikation
■ Fallraum ■ Freiraum

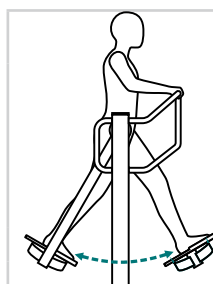
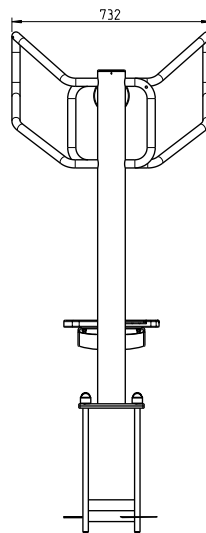
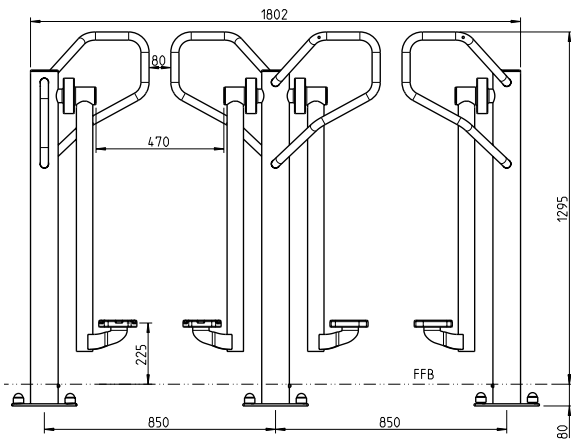


IHRE VORTEILE

- Die pulverbeschichteten Griffe fühlen sich auch bei kühlem Wetter angenehm warm an.
- Die Dämpfung verhindert das freie Schwingen der Beinhebel und fördert eine gleichmäßige Bewegung. Endanschlag bei 30° – somit ein physiologisch sinnvoller maximaler Beinwinkel von 60°.



FALLHÖHE: < 600 mm
FALLRAUM: 1500 mm umlaufend ab Gerätekante



TRACKGYM / DOUBLE TRACKGYM

LIEFERUMFANG

- 2 Komplett vormontierte Gerätemodule
- 2 Fundamentanker
- 8 Muttern M20 mit Abdeckkappe
- Auf Hauptsäule montierte Übungsanleitung

TrackGym: Art.-Nr. 5313209
 Double TrackGym: Art.-Nr. 5340009



RADTRAINER PEDALGYM

Trainiert sanft die Ober- und Unterkörpermuskulatur. Fördert die Beweglichkeit.

GERÄTEBESCHREIBUNG: Der Griffbügel bietet bei den Übungen einen sicheren Halt. Die Trittflächen der Pedale sind rutschsicher. Die Handgriffscheiben und der Sitz aus Kunststoff sind angenehm warm. Der Oberkörpertrainer ist rollstuhlgeeignet.

BENUTZUNG: Auf den Sitz des Unterkörpertrainers setzen, die Füße auf die Pedale stellen und am Griffbügel festhalten. Die Pedalkurbeln langsam und gleichmäßig drehen. Oder die Griffscheiben des Oberkörpertrainers fassen und die Handkurbeln langsam und gleichmäßig drehen.



- METALL:** Stahlrohr, feuerverzinkt, pulverbeschichtet, Farbe RAL 9007 Graualuminium.
- KUNSTSTOFF:** PE 500-Vollmaterial, UV-stabilisiert, gefräst, Farbe RAL 3000 Feuerrot.
- LAGER:** Wartungsfreie Lager.
- MONTAGE:** Einbetonieren der Fundamentanker. Verschrauben der Gerätemodule nach Abbinden des Betons. Verfüllen der Fundamentlöcher.
- WARTUNG:** Das Gerät ist weitestgehend wartungsfrei. Wartung nach Wartungsanleitung.
- SICHERHEIT:** Geprüft nach DIN EN 16630: 2015; Gedämpfte Lagerungen (verhindern freies Drehen der Kurbeln).

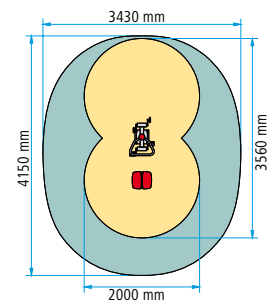
VITAGYM PEDALGYM

Benennung	Artikelnr.	
PedalGym	5312909	

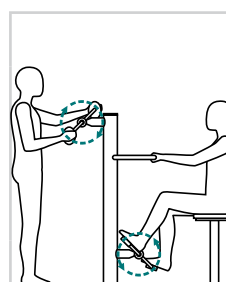
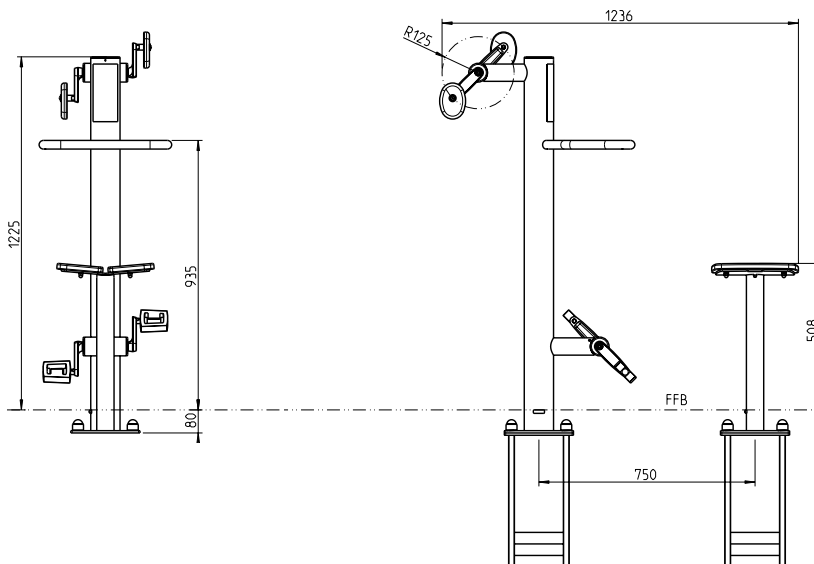


IHRE VORTEILE

- Der pulverbeschichteten Griff fühlt sich auch bei kühlem Wetter angenehm warm an.
- Ansprechender, ergonomisch geformter Sitz. Der Spalt und die Neigung entlasten den Dammbereich und die Sitzhöcker.
- Ergonomische Handgriffe, die auch für Personen mit Einschränkungen der Greifmotorik (z.B. Arthritis) gefasst werden können.



FALLHÖHE: < 600 mm
FALLRAUM: 1500 mm umlaufend ab Gerätekante



PEDALGYM

LIEFERUMFANG

2 komplett vormontierte Gerätemodule
 2 Fundamentanker
 8 Muttern M20 mit Abdeckkappe
 Auf Hauptsäule montierte Übungsanleitung

Art.-Nr. 5312909



ARM-/SCHULTERTRAINER ROTOGYM

Trainiert die Brust-, Schulter- und obere Rückenmuskulatur. Fördert die Beweglichkeit der Schulter-, Ellenbogen- und Handgelenke und ist haltungsfördernd.

GERÄTEBESCHREIBUNG: Die unterschiedlich hoch angebrachten Drehscheiben gewährleisten eine optimale Benutzung für kleinere und größere Personen. Eine rollstuhlgeeignete Variante ist erhältlich.

BENUTZUNG: Die Hände auf das passende Scheibenpaar legen. Anschließend die Scheiben in entgegengesetzten Richtungen zueinander drehen. Die Bewegungsrichtung nach einiger Zeit wechseln.



METALL: Stahlrohr, feuerverzinkt, pulverbeschichtet, Farbe RAL 9007 Graualuminium.

KUNSTSTOFF: PE 500-Vollmaterial, UV-stabilisiert, gefräst, Farbe RAL 3000 Feuerrot.

LAGER: Wartungsfreie Lager.

MONTAGE: Einbetonieren der Fundamentanker. Verschrauben der Gerätemodule nach Abbinden des Betons. Verfüllen des Fundamentlochs.

WARTUNG: Das Gerät ist weitestgehend wartungsfrei; Wartung nach Wartungsanleitung.

SICHERHEIT: Geprüft nach DIN EN 16630: 2015.

VITAGYM ROTOGYM

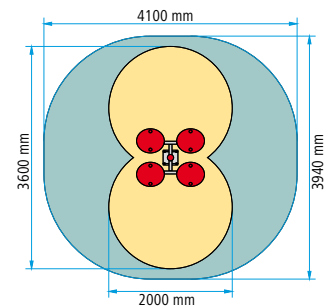
Benennung	Artikelnr.	
RotoGym	5313809	

Produktabbildungen können u. U. vom Original abweichen – Vorbehalt der technischen Modifikation
 ■ Fallraum ■ Freiraum



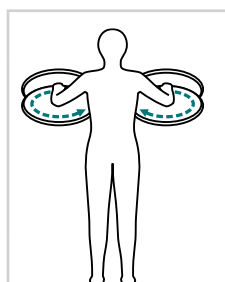
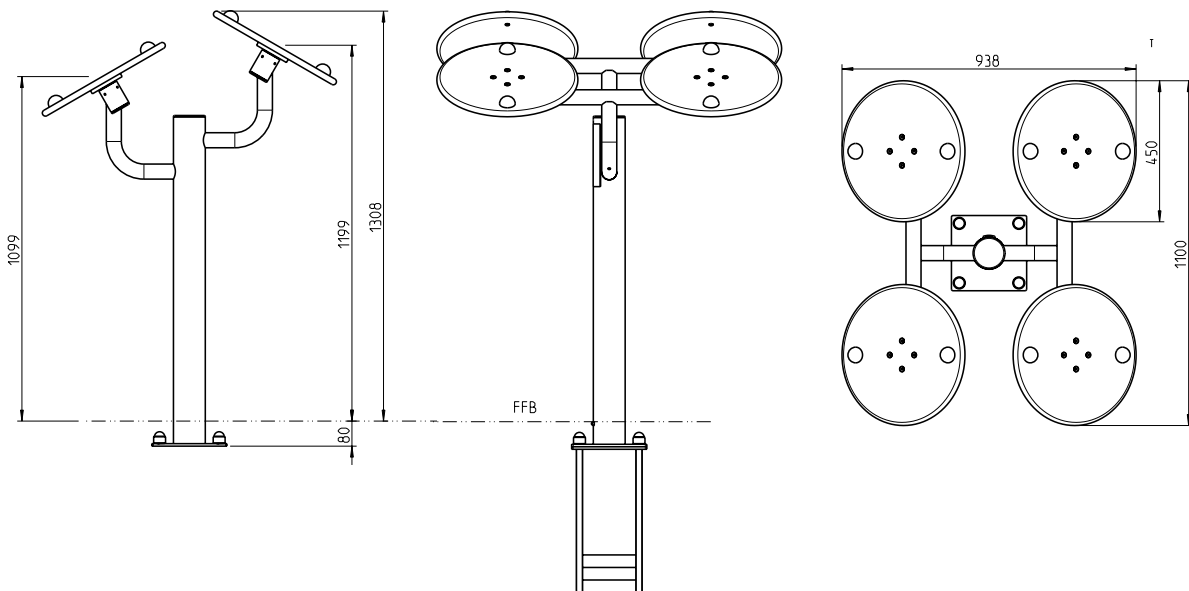
IHRE VORTEILE

- Die Scheiben fühlen sich auch bei kühlem Wetter angenehm warm an und haben eine hygienisch glatte Oberfläche.
- Die Scheiben sind in zwei Höhen angebracht, um eine optimale Höhe für verschiedene Körpergrößen zu gewährleisten.
- Griffbereich zwischen den Scheiben ermöglicht festhalten.
- Motiviert zur Aktivität und zur Kommunikation und fördert das Miteinander.



FALLHÖHE: keine

FALLRAUM: 1500 mm umlaufend ab Gerätekante



ROTOGYM

LIEFERUMFANG

- 1 Komplett vormontierte Gerätemodule
- 1 Fundamentanker
- 4 Muttern M20 mit Abdeckkappe
- Auf Hauptsäule montierte Übungsanleitung

Art.-Nr. 5313809



DEHNUNGSTRAINER STRETCHGYM

Trainiert die Beweglichkeit und Flexibilität des ganzen Körpers. Wirkt entspannend und entlastend.

GERÄTEBESCHREIBUNG: Das Gerät dient als Festhalte- und Abstützmöglichkeit für Dehnübungen. Es kann aber auch für andere gymnastische und therapeutische Übungen z.B. mit elastischen Bändern benutzt werden.

BENUTZUNG: An dem Gerät können vielfältige Dehnübungen und auch gymnastische Übungen durchgeführt werden.



METALL: Stahlrohr, feuerverzinkt, pulverbeschichtet, Farbe RAL 9007 Graualuminium.

KUNSTSTOFF: PE 500-Vollmaterial, UV-stabilisiert, gefräst, Farbe RAL 3000 Feuerrot.

MONTAGE: Einbetonieren der Fundamentanker. Verschrauben der Gerätemodule nach Abbinden des Betons. Verfüllen des Fundamentllochs.

WARTUNG: Das Gerät ist weitestgehend wartungsfrei. Wartung nach Wartungsanleitung.

SICHERHEIT: Geprüft nach DIN EN 16630: 2015.

VITAGYM STRETCHGYM

Benennung	Artikelnr.	
StretchGym	5312509	

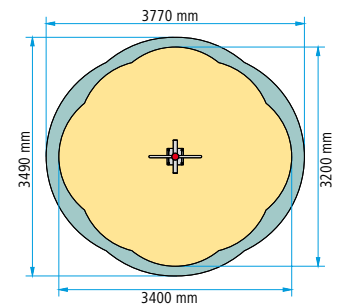
Produktabbildungen können u. U. vom Original abweichen – Vorbehalt der technischen Modifikation

■ Fallraum ■ Freiraum

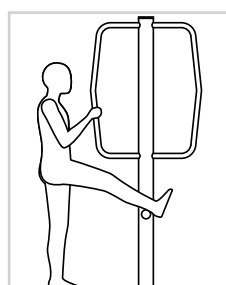
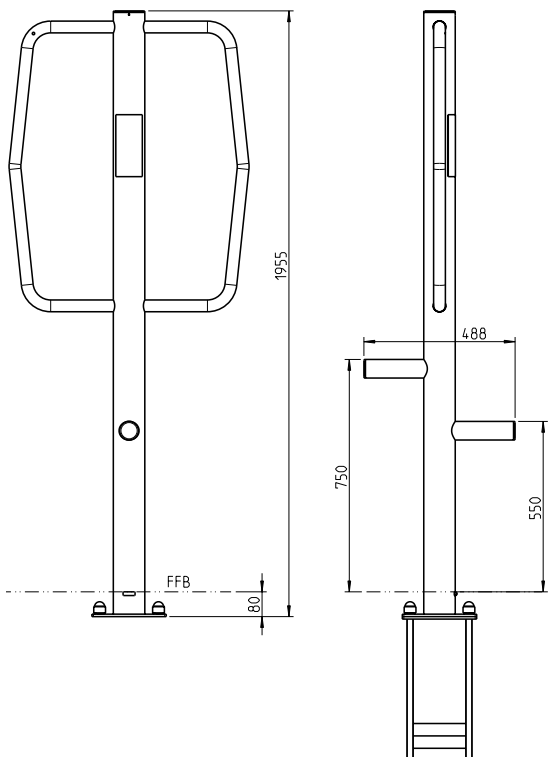


IHRE VORTEILE

- Die pulverbeschichteten Griffe fühlen sich auch bei kühlem Wetter angenehm warm an.
- An den Bügeln können auch therapeutische Hilfsmittel, wie elastische Bänder befestigt werden.
- Die Beinablagen sind so geformt, dass das Bein bequem ohne Druckstellen aufgelegt werden kann.



FALLHÖHE: < 1000 mm
FALLRAUM: 1500 mm umlaufend ab Gerätekannte



STRETCHGYM

LIEFERUMFANG

1 komplett vormontierte Gerätemodule
 1 Fundamentanker
 4 Muttern M20 mit Abdeckkappe
 Auf Hauptsäule montierte Übungsanleitung

Art.-Nr. 5312509

VITAGYM®-BEWEGUNGSGERÄTE

MEHR VITALITÄT UND LEBENSFREUDE IN JEDEM ALTER...

Mit den bewährten VitaGym®-Bewegungsgeräten können Erwachsene jeden Alters auf angenehme und schonende Weise ihre Vitalität und Lebensfreude erhalten und sogar steigern.

FÜR WEN IST VITAGYM® GEEIGNET UND WARUM?

■ Kommunen oder Einrichtungen der öffentlichen Hand

VitaGym® fördert das soziale Miteinander der Generationen, wirkt der Vereinsamung Alleinlebender entgegen, fördert die Gesundheit der Mitbürger und spricht auch bewegungs scheue Menschen an.

■ Senioreneinrichtungen

VitaGym® fördert und erhält die Selbstständigkeit, verringert den Pflegeaufwand, dient der Sturzprophylaxe, wirkt Lethargie und Verstimmungen entgegen und stärkt das Gemeinschaftsgefühl.

■ Kliniken oder Kureinrichtungen

VitaGym® fördert die Mobilisierung der Patienten, motiviert zur Bewegung an der frischen Luft, fördert eine positive Stimmung der Patienten und fördert die Regeneration.

■ Freizeit-, Gastronomie- oder Touristikbetriebe

VitaGym® stellt eine neue Attraktion dar, spricht Erwachsene und Senioren an, ist eine gute Ergänzung zu Angeboten für Kinder und macht Ihr Wellnessangebot nach außen sichtbar.

Die Zahl der VitaGym®-Parcours wächst stetig. In öffentlichen Anlagen oder Hotels, als Sinnes-, Bewegungs- und Therapiegärten in Außenbereichen von Kliniken und Pflegeeinrichtungen. VitaGym – Immer in Bewegung.

Empfohlen von

aktiv & gesund

Ausgezeichnet



Demografie Exzellenz
Award | 2 0 1 1

FINANZIERUNG

FINANZIERUNG

Für die Finanzierung Ihres VitaGym-Parcours bieten wir Ihnen verschiedenste Alternativen an. Schon ab 190,- Euro/mtl. können Sie einen Parcours inklusive Außenmöbeln realisieren. Hierbei können Sie zwischen Mietkauf und Leasing wählen. Auch bei der Beschaffung von Spenden, Stiftungsgeldern und Fördermitteln sind wir gerne behilflich.

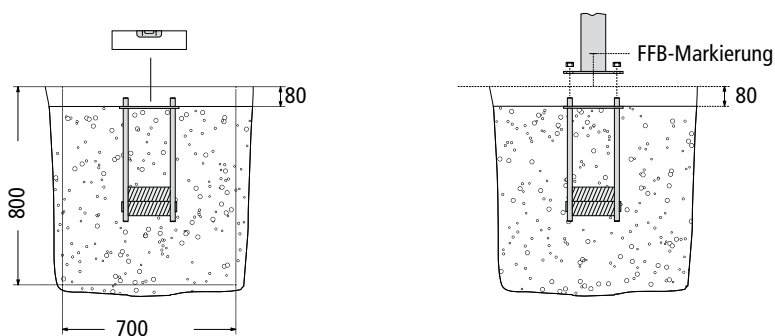
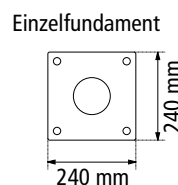
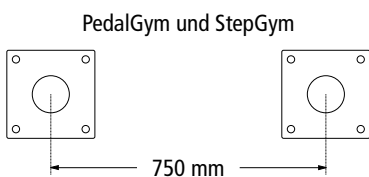
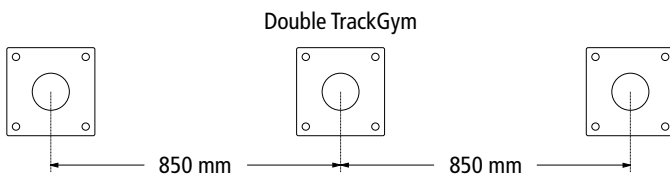
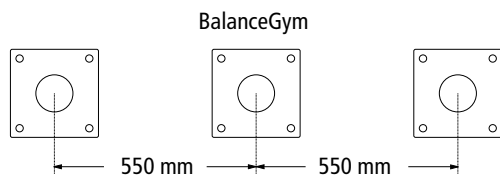
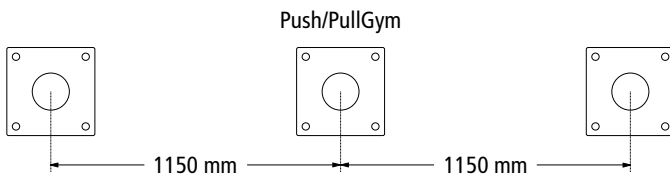
Fragen Sie uns nach den vielfältigen Möglichkeiten, eine für Sie passende Lösung zu finden.

REFERENZEN

- Dresden/ AWO Pflegeheim Dresden-Cossebaude
- Hamburg / Mehrgenerationenspielplatz im Hammer Park
- Dortmund / Hauptfriedhof
- Wiesloch / Psychiatrisches Zentrum Nordbaden
- Bad Bellingen / Autobahnraststätte
- Bad Tölz / Josefistift
- Kaiserslautern / Park an der Donnerbergstraße
- Stuttgart-Giebel / Bau- und Heimstättenverein Stuttgart eG
- Bad Wörishofen / Kneipp-Bund e. V.
- Essen / Stadtpark Paulinenstraße
- Marsberg / LWL Klinik
- Duisburg / Johanniter-Stift Duisburg-Nord

VITAGYM® MONTAGE

DIE MONTAGE
DER VITAGYM-BEWEGUNGS-GERÄTE
IST DENKBAR EINFACH.



Vereinfachte Darstellung. Detaillierte Montage siehe Montageanleitung.

■ **MONTAGE** Die im Lieferumfang enthaltenen Fundamentanker werden bauseits entsprechend der Montageanleitung einbetoniert. Bei einigen Geräten werden mehrere Fundamente angelegt.

Nach dem Abbinden des Betons können die komplett vormontiert gelieferten Geräte bzw. Gerätemodule auf den Fundamentankern verschraubt werden. Zuletzt werden die Fundamentlöcher wieder aufgefüllt.

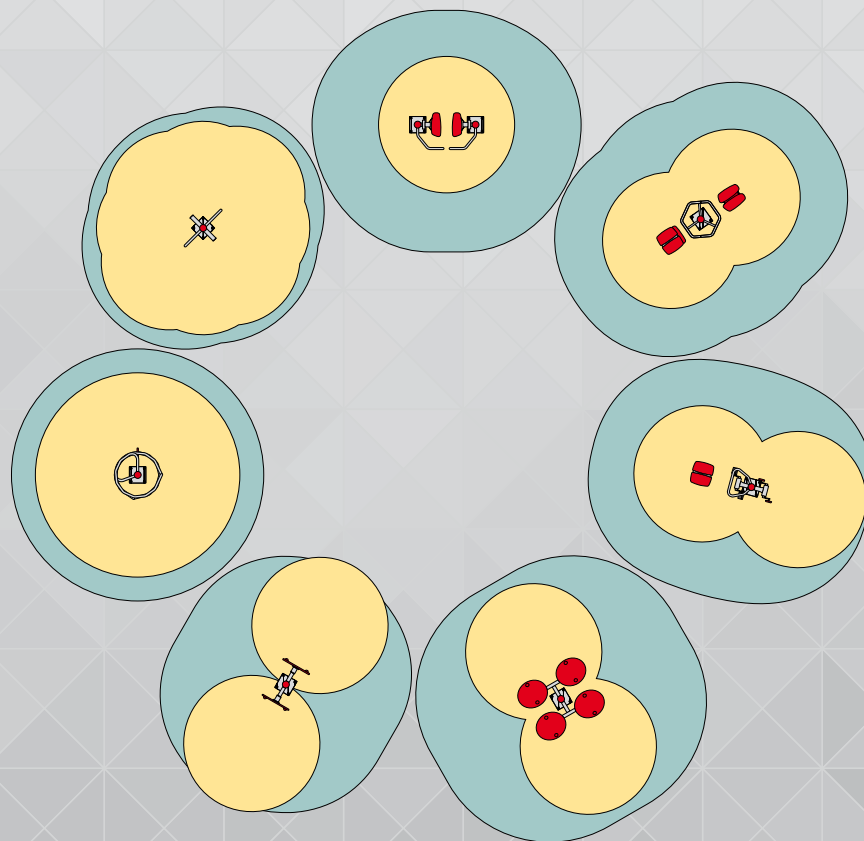
Dieses ermöglicht auch, die Geräte wieder zu demontieren und stellt somit einen Vorteil gegenüber ortsfest einbetonierten Geräten dar. Auch die Montage ist einfacher, da keine Hilfskonstruktionen benötigt werden, welche die Geräte bis zum Abbinden des Betons stützen müssen.

Die Übungsanleitungstafel und die Informationstafel, sowie die auf Rohrbügeln basierenden Produkte, werden auf ausreichend dimensionierte Betonfundamente, ebenfalls 80 mm unter Fertigfußboden (FFB), aufgedübelt.

■ **EMPFEHLUNGEN** Wir empfehlen einen festen Oberboden auch zur Sicherstellung der Zugänglichkeit für Rollstuhlfahrer, Gehhilfenbenutzer und gangunsichere Personen.

Sollten Sie die Verwendung eines losen Füllmaterials (z.B. Sand, Granulat) vorsehen, nehmen Sie bitte Kontakt mit uns auf, da die Gerätekonstruktion im Bereich der Fundamentbefestigung entsprechend der erforderlichen Einbautiefe für loses Füllmaterial abgeändert werden muss.

Entsprechend abgeänderte Geräte liefern wir auf Anfrage.



KREISPARCOURS

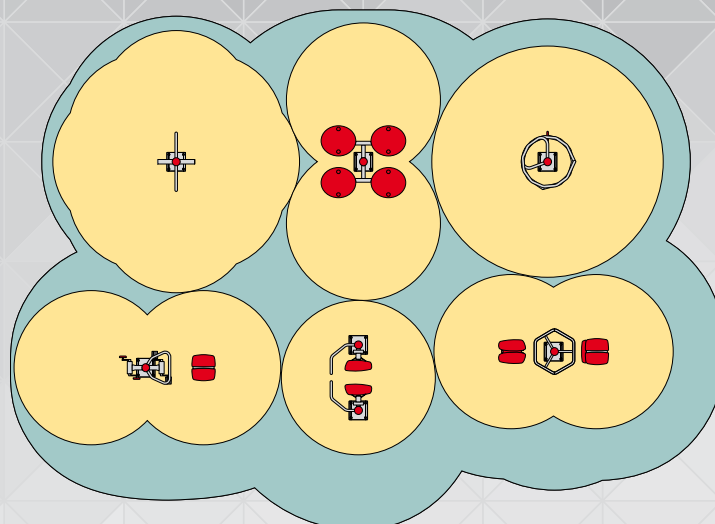
- 7 Geräte
- 12 Stationen
- Platzbedarf ca. 140 m²

KREISPARCOURS

INSELPARCOURS GROSS

INSELPARCOURS KLEIN

STRECKENPARCOURS



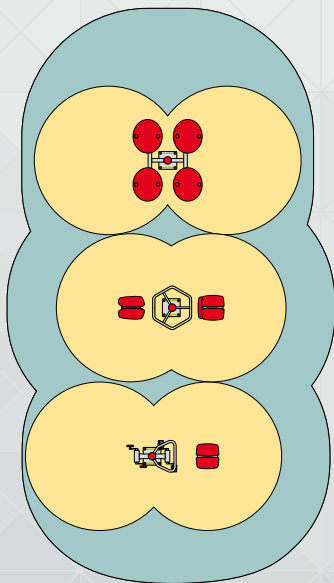
INSELPARCOURS GROSS

- 6 Geräte
- 10 Stationen
- Platzbedarf ca. 55 m²

VITAGYM®

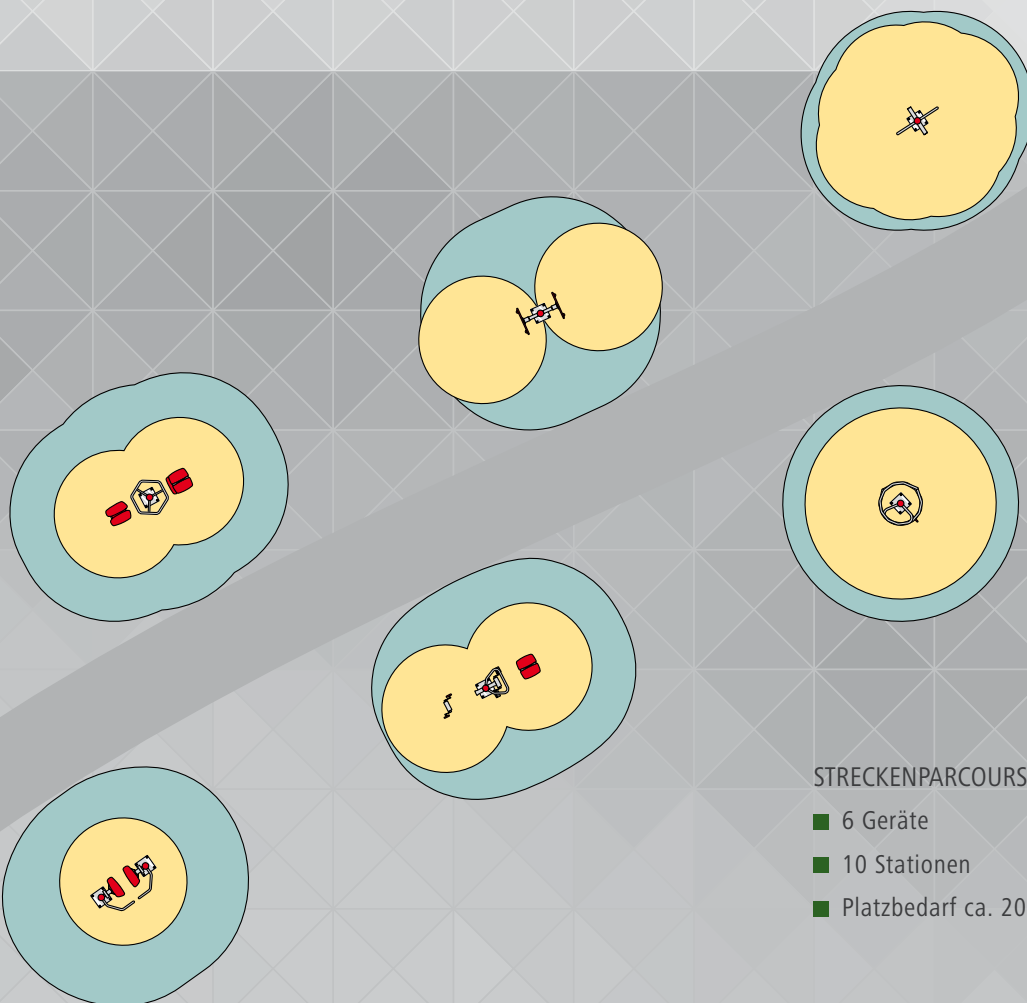
PARCOURS

PLANUNGSBEISPIELE



INSELPARCOURS KLEIN










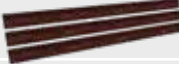


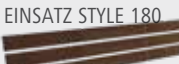
- 3 Geräte
- Stationen
- Platzbedarf ca. 30 m²













STRECKENPARCOURS

- 6 Geräte
- 10 Stationen
- Platzbedarf ca. 200 m²

BÄNKE – KOMPONENTEN UND ERSATZTEILE

VISUALISIERUNG	TECHNISCHE BESCHREIBUNG	Ausführung/ Dimension	Artikel- nummer	
 <p>SITZTEIL HARMONY MIT RÜCKENLEHNE</p>	<p>Sitz- und Rückenflächen durchgehend mit Drahtgitter und Rundrohr, Durchmesser 38 mm. Raster 15 x 15 mm, Drahtstärke 3,3 mm. Oberliegende Drähte quer zur Sitzrichtung. Mit zwei Rasterverdichtungen zur optischen Platzeinteilung und zur zusätzlichen Stabilisierung. Wirbelgesintert mit Polyamid-Rilsan, Beschichtungsdicke mind. 350 µm. Maße (B x T x H): 1.800/1.200/600 x 513 x 442 mm</p>	mit Rückenlehne Breite 1.800 mm		
		3-sitzig	53653 ..*	
		mit Rückenlehne Breite 1.200 mm		
		2-sitzig	53654 ..*	
 <p>SITZTEIL HARMONY OHNE RÜCKENLEHNE</p>	<p>Sitzfläche aus Drahtgitter und Rundrohr, Durchmesser 38 mm. Raster 15 x 15 mm, Drahtstärke 3,3 mm. Oberliegende Drähte quer zur Sitzrichtung. Mit zwei Rasterverdichtungen zur optischen Platzeinteilung und zur zusätzlichen Stabilisierung. Wirbelgesintert mit Polyamid-Rilsan, Beschichtungsdicke mind. 350 µm. Maße (B x T x H): 1.800/1.200/600 x 430 x 48 mm</p>	ohne Rückenlehne Breite 1.800 mm		
		3-sitzig	53656 ..*	
		ohne Rückenlehne Breite 1.200 mm		
		2-sitzig	53657..*	
 <p>SITZTEIL HARMONY 180 OHNE RÜCKENLEHNE DOPPELSITZIG</p>	<p>Entspricht Tischplatte Harmony 180 breit. Sitzfläche aus Drahtgitter und Rundrohr, Durchmesser 38 mm. Raster 15 x 15 mm, Drahtstärke 3,3 mm. Mit zwei Rasterverdichtungen zur optischen Platzeinteilung und zur zusätzlichen Stabilisierung. Wirbelgesintert mit Polyamid- Rilsan, Beschichtungsdicke mind. 350 µm. Maße (B x T x H): 1.800 x 770 x 44 mm</p>	ohne Rückenlehne 1.800 mm	53721..*	
 <p>SITZTEIL STYLE 180 MIT RÜCKENLEHNE</p>	<p>Rahmen aus Laserschnitt-Formteilen und Rundrohr 38 mm. Alle Metallteile feuerverzinkt und pulverbeschichtet. Maße (B x T x H): 1.800 x 521 x 449 mm</p>	Mit Rückenlehne 1.800 mm	54828 ..*	
 <p>SITZTEIL STYLE 180 OHNE RÜCKENLEHNE</p>	<p>Rahmen aus Laserschnitt-Formteilen und Rundrohr 38 mm. Alle Metallteile feuerverzinkt und pulverbeschichtet. Maße (B x T x H): 1.800 x 436 x 47 mm</p>	Ohne Rückenlehne 1.800 mm	54829 ..*	
 <p>SITZTEIL STYLE 180 OHNE RÜCKENLEHNE DOPPELSITZIG</p>	<p>Entspricht Tischrahmen Style 180 breit. Rahmen aus Laserschnitt-Formteilen und Rundrohr 38 mm. Alle Metallteile feuerverzinkt und pulverbeschichtet. Maße (B x T x H): 1.800 x 790 x 51 mm</p>	Ohne Rückenlehne 1.800 mm	54830..*	
 <p>GITTEREINSATZ STYLE 180</p>	<p>Einsatz aus Drahtgitter als Sitz- und/ oder Rückenflächen durchgehend mit Drahtgitter. Raster 15 x 30 mm, Drahtstärke 3,3 mm. Oberliegende Drähte quer zur Sitzrichtung. Mit drei Rasterverdichtungen zur zusätzlichen Stabilisierung. Drahtenden abgekantet. Wirbelgesintert mit Polyamid-Rilsan, Beschichtungsdicke mind. 350 µm. Maße (L x H x T): 1.771 x 345 x 38 mm</p>		53661 ..*	
 <p>VERSCHRAUBUNGS SET GITTEREINSATZ</p>	<p>Bestehend aus: 6x Linsenkopfschraube M6x25 A2 6x Scheibe DIN 9021 6,4 A2</p>		5006965	
 <p>PAGHOLZ-EINSATZ STYLE 180</p>	<p>Holzbohlen-Einsatz aus harzgetränktem und kreuzverleimtem Furnierschichtholz heimischer Rotbuche. Zur Verschraubung als Sitz- und/oder Rückenfläche. Maße (L x H x T): 1.770 x 340 x 40 mm, Breite einer Bohle 100 mm</p>		5006873	
 <p>BAMBUS DUNKEL-EINSATZ STYLE 180</p>	<p>Bohlen aus Faserbambus dunkel. Zur Verschraubung als Sitz- und/oder Rückenfläche. Maße (L x H x T): 1.770 x 340 x 40 mm, Breite einer Bohle 100 mm</p>		5006870	
 <p>BAMBUS SAVANNA-EINSATZ STYLE 180</p>	<p>Bohlen aus Faserbambus. Zur Verschraubung als Sitz- und/oder Rückenfläche. Maße (L x H x T): 1.770 x 340 x 40 mm, Breite einer Bohle 100 mm</p>		5008144	
 <p>ACCOYA-EINSATZ STYLE 180</p>	<p>Bohlen aus Accoya. Zur Verschraubung als Sitz- und/ oder Rückenfläche. Maße (L x H x T): 1.770 x 340 x 40 mm, Breite einer Bohle 100 mm</p>		5008063	
 <p>RECYCLINGKUNSTSTOFF-EINSATZ STYLE 180</p>	<p>Bohlen aus Recyclingkunststoff, armiertes Vollmaterial, wartungsfrei, witterungsbeständig. Zur Verschraubung als Sitz- und/oder Rückenfläche. Maße (L x H x T): 1.770 x 340 x 40 mm, Breite einer Bohle 100 mm</p>		5006872	




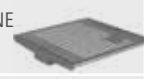






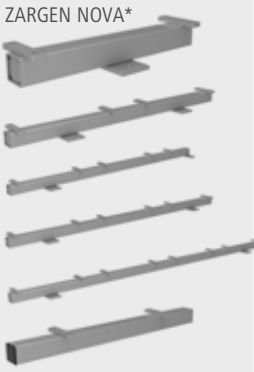
BÄNKE – KOMPONENTEN UND ERSATZTEILE

VISUALISIERUNG	TECHNISCHE BESCHREIBUNG	Artikelnummer	
FUSS GLORIA 	Fuß aus Sichtbeton, schalungsglatt und unbehandelt. Zur Aufstellung auf FFB 0. Maße (B x T x H): 430 x 100 x 475 mm	5007186	
BODENBEFESTIGUNGSSET	Für Fuß Gloria zur ortsfesten Montage	5007409	
FUSS SIESTA 	Bogenförmiger Rundrohrfuß, Durchmesser 38 mm, dient gleichzeitig als Armlehne. Zur mobilen Aufstellung auf FFB 0. Diebstahlsichere Verankerung problemlos mittels angeschweißter Befestigungslaschen. Bodenanker zum Vergießen im Fundament optional gegen Aufpreis erhältlich. Alle Metallteile feuerverzinkt und pulverbeschichtet. Maße (B x T x H): 486 x 38 x 728 mm. Auch in ortsfester Ausführung, Maße: 486 x 38 x 1.028 mm	mobil: 54822..* ortsfest: 54823..*	
FUSS CHARISMA 	Gebogener Rundrohrfuß, Durchmesser 38 mm, dient gleichzeitig als Armlehne. Zur mobilen Aufstellung auf FFB 0. Diebstahlsichere Verankerung problemlos mittels angeschweißter Befestigungslaschen. Bodenanker zum Vergießen im Fundament optional gegen Aufpreis erhältlich. Alle Metallteile feuerverzinkt und pulverbeschichtet. Maße (B x T x H): 523 x 38 x 675 mm	mobil: 54824..* ortsfest: 54302..*	
FUSS STELLA 	Fuß aus Laserschnitt-Formteil, abgewinkelt und bogenförmig gestaltet, dient auch als Armlehne. Zur mobilen Aufstellung auf FFB 0. Diebstahlsichere Verankerung problemlos mittels eingearbeiteter Befestigungslaschen. Bodenanker zum Vergießen im Fundament optional gegen Aufpreis erhältlich. Komplett feuerverzinkt und pulverbeschichtet. Maße (B x T x H): 511 x 40 x 652 mm	54825 ..*	
FUSS QUADRI 	Fuß aus Laserschnitt-Formteil. Abgewinkelt und rechteckig gestaltet. Zur mobilen Aufstellung auf FFB 0. Diebstahlsichere Verankerung problemlos mittels eingearbeiteter Befestigungsbohrungen. Bodenanker zum Vergießen im Fundament optional gegen Aufpreis erhältlich. Komplett feuerverzinkt und pulverbeschichtet. Maße (B x T x H): 430 x 66 x 475 mm	53667..*	
FUSS PRIMAVERA 	V-förmiger Rundrohrfuß, Durchmesser 38 mm. Mobil mit Befestigungslaschen (muss verankert werden). Mit und ohne Armlehne. Maße ohne Armlehne (B x T x H): 515 x 106 x 531 mm Maße mit Armlehne (B x T x H): 541 x 106 x 681 mm	ohne Armlehne: 53870 ..* mit Armlehne: 53868..*	
FUSS STRADA 	Fuß mit Armlehne. Material: VA perlgestrahlt, mobil mit Befestigungslaschen. Maße (B x H): 873 x 460 mm	5390524	
ADAPTIONSET 	Adaptionset zur Verbindung von Sitz- und Fußteil, Adaptionset ausreichend für eine Bank (ein Sitzteil, zwei Fußteile)	5006953	
VERSCHRAUBUNGSSET FUSS/BANK	Bestehend aus: 7x Zylinderkopfschraube DIN7984 M10x35 A2-70 14x Scheibe DIN 125 B 10,5 A2 7x Sechskantmutter DIN934 M10 A2	5006966	
FUSSSET PIAZZA PLUS 	Gebogener Rohrfuß (2er-Set für eine Bank), Durchmesser 42 mm. Zur ortsfesten Aufstellung in Fundament oder mobil gebohrt auf FFB 0. Komplett feuerverzinkt und pulverbeschichtet. Maße mobil gebohrt (B x T x H): 619 x 42 x 761 mm Maße ortsfest (B x T x H): 500 x 42 x 1073 mm	mobil: 54826..* ortsfest: 54827..*	
VERSCHRAUBUNGSSET BANK PIAZZA PLUS	Verschraubungsset Piazza Plus Bestehend aus: 4x Flachrundschaube DIN 603 M10x100 A2-70 8x Flachrundschaube DIN 603 M10x60 A2-70 12x Scheibe DIN 125 B 10,5 A2 12x Sechskantmutter DIN934 M10 A2	5008262	
FUSS SIENA 	L-förmiger Vierkantfuß 50 x 50mm. Zur ortsfesten Aufstellung im Fundament. Komplett feuerverzinkt. Maße (B x T x H): 250 x 50 x 730 mm Auch in ortsfest mit Bodenplatte FFB 0/ FFP 150, Maße: 250 x 50 x 581 mm	mobil: 5423117 (Fußset) ortsfest: 5367017 FFP 150: 5476117 (Fußset) FFB 0: 5387117	

BÄNKE – KOMPONENTEN UND ERSATZTEILE











VISUALISIERUNG	TECHNISCHE BESCHREIBUNG	Artikelnummer	
	<p>L-förmiger Vierkantfuß, 50 x 50 mm. Zur ortsfesten Aufstellung im Fundament. Komplett feuerverzinkt. Maße (B x T x H): 50 x 140 x 1.170 mm</p>	5390117	
	<p>45° Adapter 15° Adapter</p> <p>Beide Adapter aus nicht rostendem Stahl, zum Verbinden von Sitzteilen im 45° bzw. 15° Winkel, dient auch als Ablagemöglichkeit. Inklusive Befestigungsmaterial.</p>	5006942 5006941	
	<p>Bodenankerset aus Rundrohr, Durchmesser 30 mm, mittels des Bodenankers können alle Erlau-Bänke ortsfest im Fundament vergossen werden. Inklusive diebstahlhemmender Verschraubung Maße (B x H): 30 x 300 mm</p>	5006938	
	<p>Passend für die Montage von Bänken, Sitzgruppen und Bodenankern. Bestehend aus: 1x 6 Kt Winkeldreher SW7 1x Torx 40 Winkeldreher m. Bohrung 1x Torx 45 Winkeldreher m. Bohrung</p>	5007227	
	<p>Befestigungswinkel aus Laserschnitt-Formteil. Verzinkt und pulverbeschichtet.</p>	53745.*	
	<p>Befestigungswinkel aus Laserschnitt-Formteil. Aus nichtrostendem Stahl.</p>	5007718	
	<p>Bestehend aus: 6x Sicherheitschraube Torx Pin M10x35 A2 (ähnlich ISO 7380) 12x Scheibe DIN 125 B 10,5 A2 6x Abreißmutter M10 A2</p>	5007153	
	<p>Bestehend aus: 2x Winkel, 2x Befestigungsbügel, 8x Flachrundschraube M10x30, 8x Scheibe, 8x Abreißmutter M10 Befestigungsmaterial für die Montage an vorhandenen Betonfüßen ist nicht im Lieferumfang enthalten.</p>	5007159	
	<p>Verbindungsstange aus Laserschnittformteilen und Rohr 50 x 50 mm, komplett feuerverzinkt. Zur Stabilisierung bzw. Unterstützung als Sitz- oder Tischteil. Maße (B x T x H): 1.750 x 160 x 61 mm</p>	5371617	
	<p>Sandwich Panel 1770x340 mm, Front aus Polycarbonat mit rückseitigem Digitaldruck, Polycarbonat zeichnet sich durch hohe Transparenz, hohe Wärmeformbeständigkeit und sehr guter Schlagzähigkeit aus. Trägerplatte aus Phenolharz beschichtetem Birkenperrholz, koch- und wetterfest verleimt, Stärke 18 mm. Phenolharzfilmbeschichtung in einer Beschichtungstärke von 120 g/m², Farbgebung ähnlich RAL 8022 (Schwarzbraun). Filmoberfläche widerstandsfähig gegen Abrieb, Feuchtigkeit, gängige Chemikalien, sowie verdünnte Säuren und Basen. Verleimung erfüllt die Vorgaben internationalen Normen: EN 314-2 / Klasse 3 (exterior); DIN 68705-3 / BFU 100; BS 6566 Teil 8 / WBP. Schnittkanten mit Bootsack versiegelt. Fuß und Einsatz frei wählbar Anforderungen an die Druckdaten: Druckfähiges PDF (150-300 DPI), 1.772 x 342 mm.</p>	5008061	

SITZSYSTEME – KOMponentEN UND ERSATZTEILE




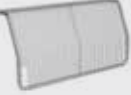










VISUALISIERUNG	TECHNISCHE BESCHREIBUNG	Artikelnummer	
 <p>SITZSCHALE MÜNCHEN</p>	<p>Rahmen seitlich aus Laserschnitt-Formteilen. Sitz- und Rückenflächen durchgehend mit Drahtgitter. Raster 15 x 30 mm, Drahtstärke 3,3 mm. Oberliegende Drähte quer zur Sitzrichtung. Mit zwei Rasterverdichtungen zur zusätzlichen Stabilisierung. Drahtenden eingefasst in ERLAU-Sonderprofil. Wirbelgesintert mit Polyamid-Rilsan, Beschichtungsdicke mind. 350 µm Maße (B x T x H): 475 x 641 x 473 mm</p>	53247 ..*	
 <p>SITZSCHALE TOPSIT DRAHTGITTER MIT RÜCKENLEHNE</p>	<p>Rahmen seitlich aus Laserschnitt-Formteilen. Sitz- und Rückenflächen durchgehend mit Drahtgitter. Raster 15 x 30 mm, Drahtstärke 4,0 mm. Oberliegende Drähte quer zur Sitzrichtung. Mit zwei Rasterverdichtungen zur zusätzlichen Stabilisierung. Drahtenden eingefasst in ERLAU-Sonderprofil. Wirbelgesintert mit Polyamid-Rilsan, Beschichtungsdicke mind. 350 µm Maße (B x T x H): 475 x 649 x 469 mm</p>	53697 ..*	
 <p>SITZSCHALE TOPSIT PAGHOLZ MIT RÜCKENLEHNE</p>	<p>Rahmen seitlich aus Laserschnitt-Formteilen. Sitz- und Rückenflächen durchgehend mit Paghholzleisten. Stahlteile wirbelgesintert mit Polyamid-Rilsan, Beschichtungsdicke mind. 350 µm. Maße (B x T x H): 475 x 649 x 469 mm</p>	53698 ..*	
 <p>SITZSCHALE TOPSIT DRAHTGITTER OHNE RÜCKENLEHNE</p>	<p>Rahmen seitlich aus Laserschnitt-Formteilen. Sitzflächen durchgehend mit Drahtgitter. Raster 15 x 30 mm, Drahtstärke 4,0 mm. Drahtgitterausführung mit oberliegenden Drähten quer zur Sitzrichtung. Mit zwei Rasterverdichtungen zur zusätzlichen Stabilisierung. Drahtenden eingefasst in ERLAU-Sonderprofil. Stahlteile wirbelgesintert mit Polyamid-Rilsan, Beschichtungsdicke mind. 350 µm. Maße (B x T x H): 475 x 485 x 69 mm</p>	53718 ..*	
 <p>SITZSCHALE TOPSIT PAGHOLZ OHNE RÜCKENLEHNE</p>	<p>Rahmen seitlich aus Laserschnitt-Formteilen. Sitzflächen durchgehend Paghholzleisten. Stahlteile wirbelgesintert mit Polyamid-Rilsan, Beschichtungsdicke mind. 350 µm. Maße (B x T x H): 475 x 485 x 69 mm</p>	53719 ..*	
 <p>ARMLEHNE TOPSIT MIT RÜCKENLEHNE</p>	<p>Armlehne Topsit, abgekantetes Laserformteil zur Anbringung an Sitzschale Topsit mit Rückenlehne. Verzinkt und pulverbeschichtet. Maße (B x T x H): 30 x 390 x 252 mm</p>	53561..*	
<p>VERSCHRAUBUNGS SET ARMLEHNE TOPSIT</p>	<p>Bestehend aus: 2x Distanzhülse 2x Sicherheitsschraube Torx PIN M8x50 A2-70 4x Scheibe A2 2x 6kt Mutter DIN 985 M8 A2</p>	5007366	
 <p>SITZSCHALE ALLEGRO</p>	<p>Sitz- und Rückenflächen durchgehend mit Drahtgitter und Rundrohr, Durchmesser 30 mm. Raster 15 x 15 mm, Drahtstärke 3,3 mm. Oberliegende Drähte quer zur Sitzrichtung. Mit zwei Rasterverdichtungen zur zusätzlichen Stabilisierung. Wirbelgesintert mit Polyamid-Rilsan, Beschichtungsdicke mind. 350 µm. Maße (B x T x H): 450 x 597 x 448 mm</p>	53696 ..*	
 <p>SITZSCHALE SEDIA</p>	<p>Sitz- und Rückenflächen mit Drahtgitter und Rundrohr, Durchmesser 25 mm. Raster 15 x 15 mm, Drahtstärke 3,3 mm. Oberliegende Drähte quer zur Sitzrichtung. Mit zwei Rasterverdichtungen zur zusätzlichen Stabilisierung. Wirbelgesintert mit Polyamid-Rilsan, Beschichtungsdicke mind. 350 µm. Maße (B x T x H): 445 x 431 x 293 mm</p>	53710 ..*	
 <p>SITZSCHALE MULTI</p>	<p>Sitz- und Rückenflächen mit Drahtgitter und Rundrohr, Durchmesser 25 mm. Raster 15 x 15 mm, Drahtstärke 3,3 mm. Mit zwei Rasterverdichtungen zur zusätzlichen Stabilisierung. Wirbelgesintert mit Polyamid-Rilsan, Beschichtungsdicke mind. 350 µm. Maße (B x T x H): 405 x 350 x 53 mm</p>	53709 ..*	
 <p>ARMLEHNE ALLEGRO</p>	<p>Armlehne Allegro aus Rundrohr, zur Befestigung an 50 x 50 mm Unterkonstruktion. Durchmesser 30 mm. Wirbelgesintert mit Polyamid-Rilsan, Beschichtungsdicke mind. 350 µm. Maße (B x T x H): 50 x 457 x 296 mm</p>	53720 ..*	
<p>BEFESTIGUNGSSET FÜR ARMLEHNE ALLEGRO AUF ZARGE</p>	<p>Befestigungsset für Armlehne Allegro auf Zarge, bestehend aus: 2 x Bügelschraube M10, 4 x Unterlegscheibe 4 x Sechskantmutter M10, alle Teile aus nichtrostendem Stahl</p>	5006940	
 <p>ZARGEN NOVA*</p>	<p>Zarge Nova 1-sitzig, 50 x 50 mm, mit aufgeschweißten Anschraubplättchen Zarge Nova 2-sitzig, 50 x 50 mm, mit aufgeschweißten Anschraubplättchen Zarge Nova 2,5-sitzig, 50 x 50 mm, mit aufgeschweißten Anschraubplättchen Zarge Nova 3-sitzig, 50 x 50 mm, mit aufgeschweißten Anschraubplättchen Zarge Nova 4-sitzig, 50 x 50 mm, mit aufgeschweißten Anschraubplättchen Zarge Nova 1-sitzig, für radiengerechte Ausführung, 50 x 50 mm, mit aufgeschweißten Anschraubplättchen</p>	<p>54765..* 54766..* 54773..* 54753..* 54774..* 54775..*</p>	

* Alle Zargen komplett feuerverzinkt und pulverbeschichtet

SITZSYSTEME – KOMPONENTEN UND ERSATZTEILE

VISUALISIERUNG	TECHNISCHE BESCHREIBUNG	Artikelnummer	
<p>FUSS VARI MOBIL</p> 	<p>Komplett feuerverzinkt mit beidseitiger Öffnung für eine variable Zargenausrichtung, Bodenplatte mit Befestigungsbohrungen. Abdeckung zur Befestigung der Zarge aus Aluminium-Druckguss mit Erlau Emblem. Maße (B x T x H): 119 x 500 x 395 mm, Durchmesser Fußrohr: 102 mm</p>	5370017	
<p>FUSS VARI ORTSFEST</p> 	<p>Komplett feuerverzinkt mit beidseitiger Öffnung für eine variable Zargenausrichtung. Abdeckung zur Befestigung der Zarge aus Aluminium-Druckguss mit Erlau Emblem. Maße (B x H): 119 x 744, Durchmesser Fußrohr: 102 mm</p>	5370117	
<p>FUSS NOVA EINFACH MOBIL GEBOHLT</p> 	<p>Zur mobilen Aufstellung auf FFB 0 mit Befestigungsbohrungen. Komplett feuerverzinkt und pulverbeschichtet. Maße (B x T x H): 574 x 133 x 348 mm</p>	53786..*	
<p>FUSS NOVA DOPPELT MOBIL GEBOHLT</p> 	<p>Wird zur Zargenverbindung benötigt. Zur mobilen Aufstellung auf FFB 0 mit Befestigungsbohrungen. Komplett feuerverzinkt und pulverbeschichtet. Maße (B x T x H): 574 x 200 x 348 mm</p>	53787..*	
<p>FUSS NOVA EINFACH ORTSFEST MIT BODENPLATTE</p> 	<p>Zur ortsfesten Aufstellung auf FFB 0 mit Befestigungsbohrungen. Komplett feuerverzinkt und pulverbeschichtet. Maße (B x T x H): 200 x 150 x 348 mm</p>	53784..*	
<p>FUSS NOVA DOPPELT ORTSFEST MIT BODENPLATTE</p> 	<p>Wird zur Zargenverbindung benötigt. Zur ortsfesten Aufstellung auf FFB 0 mit Befestigungsbohrungen. Komplett feuerverzinkt und pulverbeschichtet. Maße (B x T x H): 200 x 200 x 348 mm</p>	53785..*	
<p>FUSS NOVA EINFACH ORTSFEST</p> 	<p>Zur ortsfesten Aufstellung im Fundament. Komplett feuerverzinkt und pulverbeschichtet Maße (B x T x H): 140 x 133 x 633 mm</p>	53782..*	
<p>FUSS NOVA DOPPELT ORTSFEST</p> 	<p>Wird zur Zargenverbindung benötigt. Zur ortsfesten Aufstellung im Fundament. Komplett feuerverzinkt und pulverbeschichtet Maße (B x T x H): 140 x 200 x 633 mm</p>	53783..*	
<p>VERSCHRAUBUNGS SET FUSS NOVA / ZARGE</p>	<p>Bestehend aus: 7x Zylinderkopfschraube DIN7984 M10x35 A2-70 14x Scheibe DIN 125 B 10,5 A2 7x Sechskantmutter DIN934 M10 A2</p>	5006966	
<p>L-SCHLÜSSELSET</p>	<p>Passend für die Montage von Bänken, Sitzgruppen und Bodenankern. Bestehend aus: 1x 6 Kt Winkeldreher SW7, 1x Torx 40 Winkeldreher m. Bohrung, 1x Torx 45 Winkeldreher m. Bohrung</p>	5007227	
<p>WANDBEFESTIGUNGSSET</p> 	<p>Befestigungswinkel aus Laserschnitt-Formteil. Verzinkt und pulverbeschichtet.</p>	53745..*	
<p>MAUERBEFESTIGUNGSSET SITZSCHALEN</p> 	<p>Befestigungswinkel aus Laserschnitt-Formteil. Aus nichtrostendem Stahl.</p>	5007183	
<p>VERSCHRAUBUNGS SET SITZ / ZARGE</p>	<p>Bestehend aus: 4x Sechskantschraube DIN 933 M8x35 A2-70 8x Scheibe A2 4x Sechskantmutter DIN 934 M8 A2</p>	5007229	

SITZSYSTEME – KOMPONENTEN UND ERSATZTEILE



VISUALISIERUNG	TECHNISCHE BESCHREIBUNG	Artikelnummer	
SITZTEIL, GERADE OLYMPIA 	2-sitzig, gerade mit Knierolle (für Ausführung mit Rückenlehne) aus Stahlrohr und Drahtgitter, Rohraußendurchmesser 30 mm, Drahtstärke 3,3 mm, Raster 15 x 15 mm, wirbelgesintert in Polyamid-Rilsan mind. 350 µm	51326 ..*	
SITZTEIL, AUSSEN OLYMPIA 	1-sitzig, 30° gebogen, Sitzfläche nach außen (für Ausführung mit Rückenlehne) aus Stahlrohr und Drahtgitter, Rohraußendurchmesser 30 mm, Drahtstärke 3,3 mm, Raster 15 x 15 mm, wirbelgesintert in Polyamid-Rilsan mind. 350 µm	51330 ..*	
SITZTEIL, INNEN OLYMPIA 	1-sitzig, 30° gebogen, Sitzfläche nach innen (für Ausführung mit Rückenlehne) aus Stahlrohr und Drahtgitter, Rohraußendurchmesser 30 mm, Drahtstärke 3,3 mm, Raster 15 x 15 mm, wirbelgesintert in Polyamid-Rilsan mind. 350 µm	51328 ..*	
RÜCKENTEIL, GERADE OLYMPIA 	2-sitzig, gerade mit Armauflage aus Stahlrohr und Drahtgitter, Rohraußendurchmesser 30 mm, Drahtstärke 3,3 mm, Raster 15 x 15 mm, wirbelgesintert in Polyamid-Rilsan mind. 350 µm	51327 ..*	
RÜCKENTEIL, AUSSEN OLYMPIA 	1-sitzig, 30° gebogen nach außen aus Stahlrohr und Drahtgitter, Rohraußendurchmesser 30 mm, Drahtstärke 3,3 mm, Raster 15 x 15 mm, wirbelgesintert in Polyamid-Rilsan mind. 350 µm	51331 ..*	
RÜCKENTEIL, INNEN OLYMPIA 	1-sitzig, 30° gebogen nach innen aus Stahlrohr und Drahtgitter, Rohraußendurchmesser 30 mm, Drahtstärke 3,3 mm, Raster 15 x 15 mm, wirbelgesintert in Polyamid-Rilsan mind. 350 µm	51329 ..*	
FUSS, AUSSEN OLYMPIA 	Fuß außen, gerade ortsfest, zargenlos Stahlrohrfuß feuerverzinkt und pulverbeschichtet	51907 ..*	
FUSS, MITTE OLYMPIA 	Fuß Mitte, gerade ortsfest, zargenlos Stahlrohrfuß feuerverzinkt und pulverbeschichtet	51908 ..*	
FUSS, AUSSEN OLYMPIA 	Fuß außen, ortsfest mit Bodenplatte Stahlrohrfuß feuerverzinkt und pulverbeschichtet	51949 ..*	
FUSS, MITTE OLYMPIA 	Fuß Mitte, ortsfest mit Bodenplatte Stahlrohrfuß feuerverzinkt und pulverbeschichtet	51998 ..*	
FUSS, RECHTS OLYMPIA 	Fuß rechts, mobil, zargenlos Stahlrohrfuß feuerverzinkt und pulverbeschichtet	51892 ..*	
FUSS, LINKS OLYMPIA 	Fuß links, mobil, zargenlos Stahlrohrfuß feuerverzinkt und pulverbeschichtet	51891 ..*	
FUSS, MITTE OLYMPIA 	Fuß Mitte, mobil, zargenlos Stahlrohrfuß feuerverzinkt und pulverbeschichtet	52001 ..*	
KLEMMLASCHE OLYMPIA 	Klemmlasche verzinkt und pulverbeschichtet	51893 ..*	

SITZSYSTEME – KOMPONENTEN UND ERSATZTEILE










VISUALISIERUNG	TECHNISCHE BESCHREIBUNG	Artikelnummer	
OLYMPIA KLEMMLASCHE SANIERUNG EINFACH 	Klemmlasche verzinkt und Pulverbeschichtet	51938..*	
OLYMPIA KLEMMLASCHE SANIERUNG DOPPELT 	Klemmlasche verzinkt und Pulverbeschichtet	51937..*	
SITZTEIL, GERADE OLYMPIA 	2-sitzig, gerade mit Knierolle aus Stahlrohr und Drahtgitter, Rohraußendurchmesser 30 mm, Drahtstärke 3,3 mm, Raster 15 x 15 mm, wirbelgesintert in Polyamid-Rilsan mind. 350 µm	59754..*	
SITZTEIL, GERADE OLYMPIA 	3-sitzig, gerade mit Knierolle aus Stahlrohr und Drahtgitter, Rohraußendurchmesser 30 mm, Drahtstärke 3,3 mm, Raster 15 x 15 mm, wirbelgesintert in Polyamid-Rilsan mind. 350 µm	51233..*	
SITZTEIL, GEBOGEN OLYMPIA 	1-sitzig, 30° gebogen, mit Knierolle aus Stahlrohr und Drahtgitter, Rohraußendurchmesser 30 mm, Drahtstärke 3,3 mm, Raster 15 x 15 mm, wirbelgesintert in Polyamid-Rilsan mind. 350 µm	59714..*	
FUSS ORTSFEST MIT BODEN- PLATTE OLYMPIA 	Fuß ortfest Stahlrohrfuß feuerverzinkt und pulverbeschichtet	51727..*	
FUSS ORTSFEST OLYMPIA 	Fuß ortfest mit Bodenplatte Stahlrohrfuß feuerverzinkt und pulverbeschichtet	51728..*	
FUSS MOBIL OLYMPIA 	Fuß mobil Stahlrohrfuß feuerverzinkt und pulverbeschichtet	51729..*	
ZUBEHÖR OLYMPIA OHNE RÜCKENLEHNE	Bestehend aus: 4 x Sechskantschraube M10 x 75 8 x Unterlegscheibe 4 x Sechskantmutter M10 Alle Teile aus nichtrostendem Stahl	5000707	












SITZ - & TISCHSYSTEME – KOMPONENTEN UND ERSATZTEILE

VISUALISIERUNG	TECHNISCHE BESCHREIBUNG	Artikelnummer	
<p>SITZELEMENT HARMONY 180 MIT RÜCKENLEHNE</p> 	<p>Sitz- und Rückenflächen durchgehend mit Drahtgitter und Rundrohr, Durchmesser 38 mm. Raster 15 x 15 mm, Drahtstärke 3,3 mm. Obenliegende Drähte quer zur Sitzrichtung. Mit zwei Rasterverdichtungen zur optischen Platzeinteilung und zur zusätzlichen Stabilisierung. Wirbelgesintert mit Polyamid-Rilsan, Beschichtungsdicke mind. 350 µm. Maße (B x T x H): 1.800 x 513 x 442 mm</p>	53653 ..*	
<p>SITZ-/TISCHELEMENT HARMONY 180</p> 	<p>Sitzfläche aus Drahtgitter und Rundrohr, Durchmesser 38 mm. Raster 15 x 15 mm, Drahtstärke 3,3 mm. Obenliegende Drähte quer zur Sitzrichtung. Mit zwei Rasterverdichtungen zur optischen Platzeinteilung und zur zusätzlichen Stabilisierung. Wirbelgesintert mit Polyamid-Rilsan, Beschichtungsdicke mind. 350 µm. Maße (B x T x H): 1.800 x 430 x 48 mm</p>	53656 ..*	
<p>SITZELEMENT STYLE 180 MIT RÜCKENLEHNE</p> 	<p>Rahmen aus Laserschnitt-Formteilen und Rundrohr 38 mm. Alle Metallteile feuerverzinkt und pulverbeschichtet. Maße (B x T x H): 1.800 x 521 x 449 mm</p>	54828 ..*	
<p>SITZ-/TISCHELEMENT STYLE 180</p> 	<p>Rahmen aus Laserschnitt-Formteilen und Rundrohr 38 mm. Alle Metallteile feuerverzinkt und pulverbeschichtet. Maße (B x T x H): 1.800 x 436 x 47 mm</p>	54829 ..*	
<p>SITZ-/TISCHELEMENT MASSIVPLATTE SCHMAL</p> 	<p>Massivplatte aus verpressten melaminharzbeschichteten Dekorpapieren und 50 – 60 phenolharz imprägnierten Kernlagen. Mit aufgedrucktem Overlay. Dekor: Ceramico. Rohdichte von 1.350 kg/m³. Maße (B x T x H): 1.800 x 430 x 13 mm</p>	5006973	
<p>TISCHELEMENT MASSIVPLATTE BREIT</p> 	<p>Massivplatte aus verpressten melaminharzbeschichteten Dekorpapieren und 50 – 60 phenolharz imprägnierten Kernlagen. Mit aufgedrucktem Overlay. Dekor: Ceramico. Rohdichte von 1.350 kg/m³. Maße (B x T x H): 1.800 x 770 x 13 mm</p>	5006972	
<p>VERBINDUNGSSTANGE</p> 	<p>Verbindungsstange für Massivplatte, aus Laserschnittformteilen und Rohr 50 x 50 mm, komplett feuerverzinkt. Zur Stabilisierung bzw. Unterstützung der Massivplatte als Sitz- oder Tischteil. Maße (B x T x H): 1.750 x 160 x 61 mm</p>	5371617 (bei breiter Platte 2x)	
<p>VERBINDUNGSSTANGE BESCHICHTET</p>	<p>Verbindungsstange für Massivplatte, aus Laserschnittformteilen und Rohr 50 x 50 mm, komplett feuerverzinkt und beschichtet. Zur Stabilisierung bzw. Unterstützung der Massivplatte als Sitz- oder Tischteil. Maße (B x T x H): 1.750 x 160 x 61 mm</p>	53716..* (bei breiter Platte 2x)	
<p>TISCHPLATTE HARMONY 180 BREIT</p> 	<p>Tischfläche aus Drahtgitter und Rundrohr, Durchmesser 38 mm. Raster 15 x 15 mm, Drahtstärke 3,5 mm. Mit zwei Rasterverdichtungen zur optischen Platzeinteilung und zur zusätzlichen Stabilisierung. Wirbelgesintert mit Polyamid-Rilsan, Beschichtungsdicke mind. 350 µm. Maße (B x T x H): 1.800 x 770 x 44 mm</p>	53721..*	
<p>TISCHELEMENT STYLE 180 BREIT</p> 	<p>Rahmen aus Laserschnitt-Formteilen und Rundrohr 38 mm. Alle Metallteile feuerverzinkt und pulverbeschichtet. Maße (B x T x H): 1.800 x 790 x 51 mm</p>	54830..*	



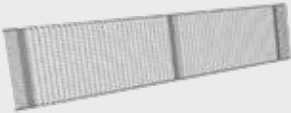





SITZ - & TISCHSYSTEME- KOMPONENTEN UND ERSATZTEILE

VISUALISIERUNG	TECHNISCHE BESCHREIBUNG	Artikelnummer	
<p>GITTEEREINSATZ STYLE 180</p> 	<p>Einsatz aus Drahtgitter als Sitz- und/ oder Rückenflächen durchgehend mit Drahtgitter. Raster 15 x 30 mm, Drahtstärke 4,0 mm. Oberliegende Drähte quer zur Sitzrichtung. Mit drei Rasterverdichtungen zur zusätzlichen Stabilisierung. Drahtenden abgekantet. Wirbelgesintert mit Polyamid-Rilsan, Beschichtungsdicke mind. 350 µm. Maße (L x H x T): 1.771 x 345 x 38 mm</p>	53661 ..*	
<p>VERSCHRAUBUNGS SET GITTEEREINSATZ</p>	<p>Bestehend aus: 6x Linsenkopfschraube M6x25 A2 6x Scheibe DIN 9021 6,4 A2</p>	5006965	
<p>PAGHOLZ-EINSATZ STYLE 180</p> 	<p>Holzbohlen-Einsatz aus harzgetränktem und kreuzverleimtem Furnierschichtholz heimischer Rotbuche. Zur Verschraubung als Sitz- und/oder Rückenfläche. Maße (L x H x T): 1.770 x 340 x 40 mm, Breite einer Bohle 100 mm</p>	5006873	
<p>BAMBUS DUNKEL EINSATZ STYLE 180</p> 	<p>Bohlen aus Faserbambus dunkel. Zur Verschraubung als Sitz- und/oder Rückenfläche. Maße (L x H x T): 1.770 x 340 x 40 mm, Breite einer Bohle 100 mm</p>	5006870	
<p>BAMBUS SAVANNA EINSATZ STYLE 180</p> 	<p>Bohlen aus Faserbambus. Zur Verschraubung als Sitz- und/oder Rückenfläche. Maße (L x H x T): 1.770 x 340 x 40 mm, Breite einer Bohle 100 mm</p>	5008144	
<p>ACCOYA- EINSATZ STYLE 180</p> 	<p>Bohlen aus Accoya. Zur Verschraubung als Sitz- und/ oder Rückenfläche. Maße (L x H x T): 1.770 x 340 x 40 mm, Breite einer Bohle 100 mm</p>	5008063	
<p>RECYCLINGKUNSTSTOFF- EINSATZ STYLE 180</p> 	<p>Bohlen aus Recyclingkunststoff, armiertes Vollmaterial, wartungsfrei, witterungsbeständig. Zur Verschraubung als Sitz- und/oder Rückenfläche. Maße (L x H x T): 1.770 x 340 x 40 mm, Breite einer Bohle 100 mm</p>	5006872	
<p>FUSSET PARADOR</p> 	<p>Fußset Parador, Set aus zwei Füßen, mobil gebohrt, aus Rundrohr, Durchmesser 38 mm, komplett feuerverzinkt. Maße Fuß (B x T x H): 38 x 952 x 685 mm</p>	5367117	
<p>FUSSET BAMBINO</p> 	<p>Fußset Bambino, Set aus zwei Füßen, mobil gebohrt, aus Rundrohr, Durchmesser 38 mm, komplett feuerverzinkt. Maße Fuß (B x T x H): 38 x 952 x 485 mm</p>	5367317	
<p>VERSCHRAUBUNGS SET PARADOR / BAMBINO</p>	<p>Bestehend aus: 12x Flachrundschrabe DIN 603 M10x55 A2-70 6x Flachrundschrabe DIN 603 M10x90 A2-70 20x Scheibe DIN 125 B 10,5 A2 14x Sechskantmutter DIN934 M10 A2</p>	5007002	
<p>QUERSTREBE TZN 1.800 MM</p> 	<p>Querstrebe aus Rundrohr 38 mm, komplett feuerverzinkt. Maße (B x T x H): 1.725 x 38 x 65 mm</p>	5367217	
<p>QUERSTREBE TZN 1.200 MM</p>	<p>Querstrebe aus Rundrohr 38 mm, komplett feuerverzinkt. Maße (B x T x H): 1.125 x 38 x 65 mm</p>	5399917	
<p>QUERSTREBE BESCHICHTET 1.800 MM</p>	<p>Querstrebe aus Rundrohr 38 mm, komplett feuerverzinkt und beschichtet. Maße (B x T x H): 1.725 x 38 x 65 mm</p>	53672..*	
<p>QUERSTREBE BESCHICHTET 1.200 MM</p>	<p>Querstrebe aus Rundrohr 38 mm, komplett feuerverzinkt und beschichtet. Maße (B x T x H): 1.125 x 38 x 65 mm</p>	53999..*	








TISCHSYSTEME – KOMPONENTEN UND ERSATZTEILE

VISUALISIERUNG	TECHNISCHE BESCHREIBUNG	Artikelnummer	
 <p>BODEN-ANKERSET</p>	<p>Bodenankerset aus Rundrohr, Durchmesser 30 mm, mittels des Bodenankers können alle Erlau-Sitz-Tisch-Kombinationen ortsfest im Fundament vergossen werden. Inkl. diebstahlhemmender Verschraubung. Maße (B x T x H): 30 x 300 mm</p>	5006938	
<p>L-SCHLÜSSELSET</p>	<p>Passend für die Montage von Bänken, Sitzgruppen und Bodenankern. Bestehend aus: 1x 6 Kt Winkeldreher SW7; 1x Torx 40 Winkeldreher m. Bohrung; 1x Torx 45 Winkeldreher m. Bohrung</p>	5007227	
<p>ABREISSMUTTERNSET</p>	<p>Bestehend aus: 14x Abreißmutter M10 A2</p>	5007154	
 <p>MASSIVPLATTE BREIT</p>	<p>Massivplatte aus verpressten melaminharzbeschichteten Dekorpapieren und 50 – 60 phenolharzimprägnierten Kernlagen. Mit aufgepresstem Overlay. Dekor: Ceramico. Rohdichte von 1.350 kg/m³. Maße (B x T x H): 1.800 x 770 x 13 mm</p>	5006972	
 <p>VERBINDUNGSSTANGE</p>	<p>Verbindungsstange für Massivplatte, aus Laserschnittformteilen und Rohr 50 x 50 mm, komplett feuerverzinkt. Zur Stabilisierung bzw. Unterstützung der Massivplatte als Sitz- oder Tischteil. Maße (B x T x H): 1.750 x 160 x 61 mm</p>	2 x 5371617	
<p>VERBINDUNGSSTANGE BESCHICHTET</p>	<p>Verbindungsstange für Massivplatte, aus Laserschnittformteilen und Rohr 50 x 50 mm, komplett feuerverzinkt und beschichtet. Zur Stabilisierung bzw. Unterstützung der Massivplatte als Sitz- oder Tischteil. Maße (B x T x H): 1.750 x 160 x 61 mm</p>	53716..*	
 <p>HARMONY 180 BREIT</p>	<p>Tischfläche aus Drahtgitter und Rundrohr, Durchmesser 38 mm. Raster 15 x 15 mm, Drahtstärke 3,3 mm. Mit zwei Rasterverdichtungen zur optischen Platzeinteilung und zur zusätzlichen Stabilisierung. Wirbelgesintert mit Polyamid- Rilsan, Beschichtungsdicke mind. 350 µm. Maße (B x T x H): 1.800 x 770 x 48 mm</p>	53721..*	
 <p>HARMONY 120 BREIT</p>	<p>Tischfläche aus Drahtgitter und Rundrohr, Durchmesser 38 mm. Raster 15 x 15 mm, Drahtstärke 3,3 mm. Mit zwei Rasterverdichtungen zur optischen Platzeinteilung und zur zusätzlichen Stabilisierung. Wirbelgesintert mit Polyamid- Rilsan, Beschichtungsdicke mind. 350 µm. Maße (B x T x H): 1.200 x 770 x 48 mm</p>	54087..*	
 <p>TISCHELEMENT STYLE 180 BREIT</p>	<p>Rahmen aus Laserschnitt-Formteilen und Rundrohr 38 mm. Alle Metallteile feuerverzinkt und pulverbeschichtet. Maße (B x T x H): 1.800 x 790 x 51 mm</p>	54830..*	
 <p>FUSS TABULA MOBIL GEBOHLT</p>	<p>Fuß Tabula, Set aus vier Fußteilen, mobil gebohrt, aus Rundrohr, Durchmesser 38 mm, komplett feuerverzinkt und pulverbeschichtet. Maße Fuß (B x T x H): 38 x 348 x 686 mm</p>	54831..*	
 <p>FUSS TABULA ORTSFEST</p>	<p>Fuß Tabula, Set aus vier Fußteilen, ortsfest, aus Rundrohr, Durchmesser 38 mm, komplett feuerverzinkt und pulverbeschichtet. Maße Fuß (B x T x H): 38 x 316 x 955 mm</p>	54832..*	
<p>VERSCHRAUBUNGS SET TABULA</p>	<p>Bestehend aus: 12x Flachrundsraube DIN 603 M10x55 A2-70 6x Flachrundsraube DIN 603 M10x90 A2-70 20x Scheibe DIN 125 B 10,5 A2 14x Sechskantmutter DIN934 M10 A2</p>	5007002	
 <p>FUSS SIENA MAXI ORTSFEST</p>	<p>Fuß Siena Maxi, Set aus vier Fußteilen, L-förmiger Vierkantfuß 50 x 50 mm. Zur ortsfesten Aufstellung im Fundament. Komplett feuerverzinkt. Maße (B x T x H): 250 x 50 x 1000 mm Variante FP 150 Maße (B x T x H): 250 x 50 x 836 mm Variante FP 0</p>	5373117 5373217 5387217	

TISCHSYSTEME – KOMPONENTEN UND ERSATZTEILE

VISUALISIERUNG	TECHNISCHE BESCHREIBUNG	Artikelnummer	
<p>FUSS QUADRI MAXI MOBIL</p> 	<p>Fuß aus Laserschnitt-Formteil. Abgewinkelt und rechteckig gestaltet. Zur mobilen Aufstellung auf FFB 0. Diebstahlsichere Verankerung problemlos mittels eingearbeiteter Befestigungsbohrungen. Bodenanker zum Vergießen im Fundament optional gegen Aufpreis erhältlich. Komplett feuerverzinkt und pulverbeschichtet. Fuss Quadri Maxi ist nicht mit Massivplatte 5006972 kombinierbar. Maße (B x H): 430 x 730 mm Zur Befestigung wird Adaptionssset (5006953) benötigt.</p>	53829..*	
<p>VERSCHRAUBUNGS SET FUSS QUADRI MAXI</p>	<p>Bestehend aus: 8x Zylinderkopfschraube DIN7984 M10x30 A2-70 16x Scheibe DIN 125 B 10,5 A2 8x Sechskantmutter DIN934 M10 A2</p>	5007349	
<p>FUSS PRIMAVERA MAXI</p> 	<p>V-förmiger Rundrohrfuß, Durchmesser 38 mm. Mobil mit Befestigungslaschen (muss verankert werden). Zur Befestigung wird Adaptionssset (5006953) benötigt.</p>	53869..*	
<p>VERSCHRAUBUNGS SET FUSS/TISCH</p>	<p>Bestehend aus: 7x Zylinderkopfschraube DIN7984 M10x35 A2-70 14x Scheibe DIN 125 B 10,5 A2 7x Sechskantmutter DIN934 M10 A2</p>	5006966	
<p>GITTEREINSATZ STYLE 180</p> 	<p>Einsatz aus Drahtgitter als Sitz- und/ oder Rückenflächen durchgehend mit Drahtgitter. Raster 15 x 30 mm, Drahtstärke 4,0 mm. Obenliegende Drähte quer zur Sitzrichtung. Mit drei Rasterverdichtungen zur zusätzlichen Stabilisierung. Drahtenden abgekantet. Wirbelgesintert mit Polyamid-Rilsan, Beschichtungsdicke mind. 350 µm. Maße (L x H x T): 1.771 x 345 x 38 mm</p>	53661 ..*	
<p>VERSCHRAUBUNGSSET GITTEREINSATZ</p>	<p>Bestehend aus: 6x Linsenkopfschraube M6x25 A2 6x Scheibe DIN 9021 6,4 A2</p>	5006965	
<p>PAGHOLZ-EINSATZ STYLE 180</p> 	<p>Holzbohlen-Einsatz aus harzgetränktem und kreuzverleimtem Furnierschichtholz heimischer Rotbuche. Zur Verschraubung als Sitz - und/oder Rückenfläche. Maße (L x H x T): 1.770 x 340 x 40 mm, Breite einer Bohle 100 mm</p>	5006873	
<p>BAMBUS-EINSATZ SAVANNA STYLE 180</p> 	<p>Bohlen aus Faserbambus. Zur Verschraubung als Sitz- und/oder Rückenfläche. Maße (L x H x T): 1.770 x 340 x 40 mm, Breite einer Bohle 100 mm</p>	5008144	
<p>BAMBUS-EINSATZ DUNKEL STYLE 180</p> 	<p>Bohlen aus Faserbambus. Zur Verschraubung als Sitz- und/oder Rückenfläche. Maße (L x H x T): 1.770 x 340 x 40 mm, Breite einer Bohle 100 mm</p>	5006870	
<p>ACCOYA-EINSATZ STYLE 180</p> 	<p>Bohlen aus Accoya. Zur Verschraubung als Sitz- und/ oder Rückenfläche. Maße (L x H x T): 1.770 x 340 x 40 mm, Breite einer Bohle 100 mm</p>	5008063	
<p>RECYCLINGKUNSTSTOFF-EINSATZ STYLE 180</p> 	<p>Bohlen aus Recyclingkunststoff, armiertes Vollmaterial, wartungsfrei, witterungsbeständig. Zur Verschraubung als Sitz- und/oder Rückenfläche. Maße (L x H x T): 1.770 x 340 x 40 mm, Breite einer Bohle 100 mm</p>	5006872	

TISCHSYSTEME – KOMPONENTEN UND ERSATZTEILE

VISUALISIERUNG	TECHNISCHE BESCHREIBUNG	Artikelnummer	
 <p>QUERSTREBE TZN 1.800 MM</p>	<p>Querstrebe aus Rundrohr 38 mm, komplett feuerverzinkt. Maße (B x T x H): 1.725 x 38 x 65 mm</p>	5367217	
<p>QUERSTREBE TZN 1.200 MM</p>	<p>Querstrebe aus Rundrohr 38 mm, komplett feuerverzinkt. Maße (B x T x H): 1.125 x 38 x 65 mm</p>	5399917	
<p>QUERSTREBE BESCHICHTET 1.800 MM</p>	<p>Querstrebe aus Rundrohr 38 mm, komplett feuerverzinkt und beschichtet. Maße (B x T x H): 1.725 x 38 x 65 mm</p>	53672..*	
<p>QUERSTREBE BESCHICHTET 1.200 MM</p>	<p>Querstrebe aus Rundrohr 38 mm, komplett feuerverzinkt und beschichtet. Maße (B x T x H): 1.125 x 38 x 65 mm</p>	53999..*	
<p>ABREISSMUTTERNSET</p>	<p>Bestehend aus: 14x Abreißmutter M10 A2</p>	5007154	
 <p>HARMONY</p>	<p>Tischfläche aus Drahtgitter und Rundrohr, Durchmesser 38mm Raster 15 x 15 mm, Drahtstärke 3,3 mm Maße (B x T x H): 750 x 770 x 44 mm</p>	53924..*	
 <p>FUSS ORTSFEST</p>	<p>Fuß aus Rundrohr, Durchmesser 60 mm, ortsfest zum Einbetonieren</p>	53923..*	
 <p>FUSS MOBIL</p>	<p>Fuß aus Rundrohr, Durchmesser 60 mm, mobil</p>	53981	
 <p>FUSS MIT BODENPLATTE FP0</p>	<p>Fuß aus Rundrohr, Durchmesser 60 mm, mit Bodenplatte FP0</p>	53921..*	
 <p>FUSS STEHTISCH ORTSFEST</p>	<p>Fuß Stehtisch aus Rundrohr, Durchmesser 60 mm, ortsfest zum Einbetonieren</p>	53920..*	
 <p>FUSS STEHTISCH MIT BODENPLATTE FP 150</p>	<p>Fuß Stehtisch aus Rundrohr, Durchmesser 60 mm, mit Bodenplatte FP150</p>	53922..*	
<p>VERSCHRAUBUNGS SET FUSS/TISCH</p>	<p>Bestehend aus: 4x Sechskantschraube DIN 933 M8x35 A2-70 8x Scheibe A2 4x Sechskantmutter DIN 934 M8 A2</p>	5007229	
<p>REPARATURSET PEDALO DUO</p>	<p>Reparaturset Pedalo Duo</p>	53308..*	



IHR PROJEKT

IST BEI UNS IN GUTEN HÄNDEN!



**Benötigen Sie Hilfe bei der
Planung? Sprechen Sie uns an,
wir unterstützen Sie gern.**

VORTEILE DRAHTGITTER

Transparenz und Stabilität.

Das traditionelle Merkmal vieler Erlau Möbel ist unser Drahtgitter. Es wird seit über 50 Jahren bei uns in Aalen in höchster Güte hergestellt – vom Ziehen des Drahtes bis hin zum fertigen Produkt. Dabei lassen sich auch Besonderheiten gestalten wie unsere „Rasterverdichtung“ an Stellen, wo weniger Transparenz, aber mehr Stabilität gewünscht ist.



PORENFREIE, GLATTE OBERFLÄCHE AUS RILSAN MIT ANTI-GRAFFITI-BESCHICHTUNG



Vandalismusresistent

Verschmutzungen perlen ab oder fließen bei Regen einfach mit ab, dadurch optimale Reinigung

Extrem schnelle Trocknung und dadurch immer besitzbar

Einfaches Abwischen von Farben, Lacken, Harzen und Klebstoffen

Witterungsbeständigkeit

10 Jahre Anti-Rost-Garantie

Durch unsere Beschichtungsdicke von 350 µm entsteht eine Thermoisolierung, die das ganze Jahr eine angenehme Sitztemperatur gewährleistet

Besondere Stabilität durch Rasterverdichtung

VORTEILE PAGHOLZ®

Langlebigkeit und Qualität.

Um auch bei der Verwendung von Holz die hohen Anforderungen an Langlebigkeit und Qualität erfüllen zu können, verwenden wir das Markenprodukt Pagholz®. Dies ist ein harzgetränktes Schichtholz aus sehr dünnen, kreuzverleimten Furnieren heimischer Rotbuche.



GLÄNZENDE, STABILE OBERFLÄCHE

FSC-zertifiziert

Schwer entflammbar. Nach DIN EN 13501-1 C-s1-d0

Resistent gegen Chemikalien und Lösungsmittel, dadurch leichte Reinigung

Keine Aufnahme von Feuchtigkeit, daher auch nach Regenguss schnell besitzbar

Verbindet die Ästhetik und Wärme von Holz mit der Dauerhaftigkeit von Stahl – und ist dabei auch noch flexibel und besonders langlebig

Pflegeleicht: Je nach Witterungseinflüssen reicht es, das Pagholz ca. einmal im Jahr mit „Osmo“ UV-Schutz Öl zu pflegen, um die glänzende Oberfläche zu erhalten.

Vandalismusresistent



VORTEILE BAMBUS DUNKEL

Härte und Zugfestigkeit.

Schon seit Jahrtausenden hat Bambus bei den Chinesen eine herausragende Bedeutung als Roh- und Baustoff, in Europa findet es auf Grund seiner positiven Eigenschaft eine immer größer werdende Bedeutung.



NACHHALTIG

Bambus wird aufgefasernd und karbonisiert „gekocht“, dadurch werden Zuckeranteile entzogen und somit auch der Nährboden für Mikroorganismen und substanzzerstörende Pilze genommen

Verpressung der Fasern mit Leim unter extrem hohen Druck und Hitze führt zu einer hohen Dichte, daher ausgesprochen langlebig und vandalismusresistent

Verminderte Wasseraufnahme

Schwind- und Quellverhalten tendiert gegen Null

Resistent gegen Hitze und Frost

Dauerhaftigkeitsklasse 1 (sehr gut)

Brandverhalten nach DIN EN 13501-1 B-s1-d0 (schwer entflammbar)

VORTEILE BAMBUS SAVANNA

Bambus zeichnet sich durch eine enorme Härte und Zugfestigkeit bei gleichzeitig hoher Elastizität aus, eine gleichermaßen seltene, wie vorteilhafte Kombination. Er wächst bis zu 30 cm pro Tag, kann bereits nach 5 Jahren geschlagen werden und ist dadurch ein extrem nachhaltiger Rohstoff.



NACHHALTIG

Hochverdichtete, millimeterfeine Bambusstreifen

Witterungsbeständig

Regelmäßige Reinigung und Pflege mit Dünnschichtlasur erhalten das ursprüngliche Aussehen. Alternativ kommt es im Laufe der Zeit zu ästhetischer Vergrauung

Höchste Dauerhaftigkeitsklasse 1 (sehr gut)

Gebrauchsklasse 4

Brandverhalten nach DIN EN 13501-1 C-s1-d0 (schwer entflammbar)





VORTEILE RECYCLING KUNSTSTOFF

Innovation und Nachhaltigkeit

Innovativer Werkstoff, der aus recycelten Kunststoffprodukten hergestellt wird, im Speziellen aus Sekundärrohstoffen, die aus Produktions- oder Konsumentenabfall entstehen. Daraus resultiert ein beeindruckend widerstandsfähiger und robuster Werkstoff. Durch Stahlarmierungen sind die Bohlen formstabil.



WARTUNGSFREI

Feuchtigkeitsabweisend, keine Wasseraufnahme, schnell trocknend

Wartungsfrei: Keine Investitionen nötig wie Streichen, Lackieren oder Schleifen

Lange Nutzungsdauer

Widerstandsfähig gegen Öle, Laugen, Säuren und Salzwasser

Vandalismusbeständig und formstabil durch Stahlarmierung

UV-resistent

Der Werkstoff besteht aus Sekundärkunststoffen, explizit aus Polyolefinmischungen (Mischung aus Polyethylene (LDPE/HDPE) und Polypropylen (PP)) mit einem Materialreinheitsgrad > 95 %. Dadurch werden Ressourcen der Umwelt geschont.





VORTEILE ACCOYA®

Accoya® ist Holz – aber widerstandsfähiger.

Mittels Acetylierung von der Oberfläche bis zum Kern wird die nachhaltige Pinus Radiata (Kiefer) modifiziert. Das Ergebnis ist ein dauerhaftes, stabiles und schönes Massivholz, das ähnliche Eigenschaften wie viele tropische Hölzer aufweist, jedoch auch höchste Umweltstandards einhält. Accoya® ist besonders pflegeleicht und bewahrt trotzdem natürliche Schönheit.



WIDERSTANDSFÄHIG

Dauerhaftes, stabiles und schönes Massivholz

FSC zertifiziert

Cradle to Cradle Gold zertifiziert

Ideal für den Einsatz auf Spielplätzen mit Spielgeräten aus Holz

Bei direkter Sonneneinstrahlung heizt sich Accoya® maximal auf 43°C auf

Höchste Dauerhaftigkeitsklasse 1 (sehr gut)

Brandverhalten nach DIN EN 13501-1 D-s2-d0

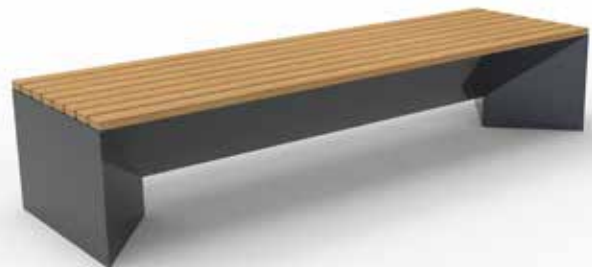




VORTEILE IROKO

Beständig und edel.

Das auch als African Teak oder Kambala bekannte Iroko-Holz stammt aus Zentralafrika und zeichnet sich durch seine extreme Beständigkeit gegenüber Druck, Feuchtigkeit und Schädlingen aus. Es ist dadurch hervorragend für den Einsatz im Freiraum geeignet. Das goldbraun schimmernde, kontrastreiche gemaserte Holz ist nahezu astfrei und hat einen ausgesprochen edlen Look.



FEST & ÄSTHETISCH

FSC-zertifiziert

Natürliche Dauerhaftigkeit (Klasse 1 - 2)

Witterungsbeständig

Hohe Härte und extreme Belastbarkeit

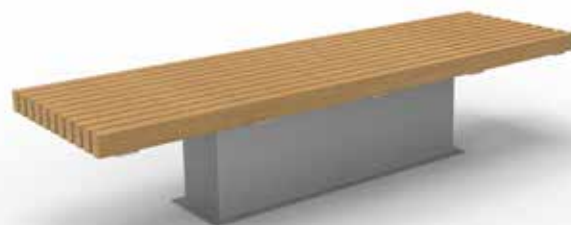
Edler Look



VORTEILE ROBINIE

Bewährter Freiraumklassiker.

Die auch als falsche Akazie bekannte Robinie eignet sich aufgrund ihrer hohen natürlichen Dauerhaftigkeit besonders für die Verwendung im Außenbereich und widersteht auch hoher Beanspruchung. Nicht nur auf Spielplätzen sondern auch bei Freiraummobiliar ist die Robinie ein nachhaltiges und verlässliches Material.



ZEITLOS & SCHÖN

Nachwachsender Rohstoff (bis zu 30m)

Witterungsbeständigstes Holz Europas

Dekorativ und belastbar


Mattseidiger Glanz

Dauerhaftigkeitsklasse 1-2




FARBVARIANTEN

Standardfarben I* Inklusive Anti-Graffiti-Beschichtung



31
Weißaluminium,
ähnlich
RAL 9006



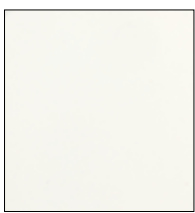
32
Eisenglimmer,
ähnlich
DB 703



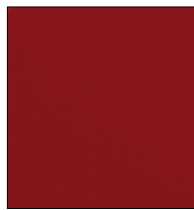
33
Anthrazitgrau,
ähnlich
RAL 7016



Standardfarben II**



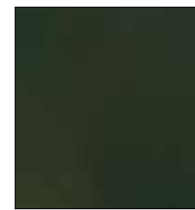
01 Reinweiß,
ähnlich RAL 9010



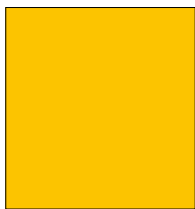
03 Rubinrot,
ähnlich RAL 3003



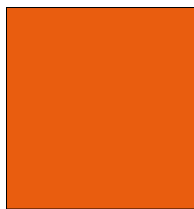
13 Ultramarinblau,
ähnlich RAL 5002



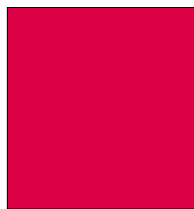
14 Tannengrün,
ähnlich RAL 6009



02 Verkehrsgelb,
ähnlich RAL 1023



05 Reinorange,
ähnlich RAL 2004



06 Erdbeerrot,
ähnlich RAL 3018



20 Minttürkis,
ähnlich RAL 6033

WEITERE FARBEN AUF ANFRAGE MÖGLICH.



Perfekter Schutz vor Graffiti – Erlau Antigrffiti-Beschichtungen

ANTI-GRAFFITI-BESCHICHTUNG

BESCHICHTUNG

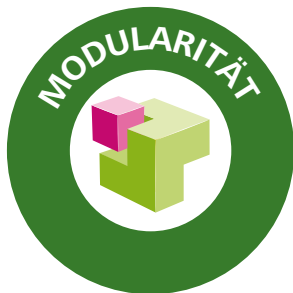
Um Ihre Möbel optimal zu schützen, erhalten Sie bei Erlau in den Standardfarben 1 eine Anti-Graffiti-Beschichtung serienmäßig dazu. Diese ermöglicht, dass Schmierereien aller Art mit biologisch abbaubaren Farb-Entfernern einfach abgewischt werden können. Auch Aufkleber lassen sich so mühelos entfernen. Darüber hinaus wird mit dieser Zusatzbeschichtung ein erhöhter Schutz gegen Staub und Luftverschmutzung gewährleistet.

Durch Regen werden diese Verunreinigungen dann meist einfach abgewaschen. Ein weiterer gewünschter zusätzlicher Effekt dieser Beschichtung ist die noch schnellere Trocknung nach einem Regenguss. Die Erlau Anti-Graffiti-Oberfläche gegen Harze und Lacke, Klebstoffe und Schmutz – absolut witterungsbeständig und leicht zu reinigen. Das Schutzschild gegen un„lösbare“ Sprays.

SCHÜTZEN SIE IHRE MÖBEL!



10 GRÜNDE, WARUM SIE SICH...



- Kombinieren Sie dank unserem modularen Baukastensystem die Füße und Sitzteile bzw. unsere verschiedenen Materialien nach Ihrem Geschmack.
- Individuelle Gestaltung von Bänken, Tischen, Sitz-Tisch-Kombinationen und Abfallbehältern.
- Sitzneigung einstellbar.



- Das Erlau Mobiliar ist teilweise wirbelgesintert und hat eine extreme Schichtdicke von 350 µm.
- Dadurch ist die Oberfläche wasserabweisend.
- Ganzjährig besitzbar dank Thermoisolierung.



- Bei der Konstruktion unserer Produkte achten wir auf den bestmöglichen Schutz vor mutwilliger Zerstörung: Rasterverdichtete Drahtgitter-Sitz- und Rückenflächen und teilweise in Sonderprofil gefasste Drahtenden verhindern mutwilliges Hochhebeln.
- Die Metallrahmeneinfassung hält extremer Belastung stand und schützt vor Anfahrtschäden.



- Die wasserabweisende Oberfläche wirkt Korrosion entgegen.
- Daher bieten wir Ihnen eine 10-jährige Anti-Rost-Garantie.



- Um Ihre Möbel optimal zu schützen, erhalten Sie bei Erlau in den Standardfarben 1 eine Anti-Graffiti-Beschichtung serienmäßig dazu.
- Diese ermöglicht, dass Schmierereien aller Art mit biologisch abbaubaren Farb-Entfernern einfach abgewischt werden können.

...FÜR ERLAU AUSSENMOBILIAR ENTSCHEIDEN SOLLTEN



- Hochwertige Rohstoffe.
- Von Erlau verwendete Materialien genügen höchsten qualitativen Ansprüchen hinsichtlich Nachhaltigkeit, Umweltfreundlichkeit und Beständigkeit.



- Die offene Drahtgitterstruktur und die glatte Oberfläche lassen keinerlei Staunässe und Feuchtigkeit zu.
- Durch die porenfreie, glatte Oberfläche aus Rilsan ist eine optimale Reinigung – auch mit Hochdruckreiniger – möglich. Zudem ist die Verschmutzungsanfälligkeit sehr gering. Bei Regen stellt sich ein Reinigungseffekt ein.



- Sparen mit Erlau! Die hohe Qualität und Beschaffenheit der Erlau Produkte sorgen für Langlebigkeit und Stabilität.
- Dadurch sind für Sie weitaus weniger Reparaturen / Neuanschaffungen und damit finanzielle Aufwendungen notwendig.



- Standardisierte Schnittstellen erlauben eine leichte Montage.
- Im Bedarfsfall können einzelne Komponenten ohne großen Aufwand ausgetauscht werden.



- Durch höchste Qualität der Materialien und Präzision bei der Fertigung in unserem Werk in Aalen ist bei unseren Möbeln eine gute Stabilität gewährleistet.
- Verschiedene Fertigungsverfahren, wie unsere Rasterverdichtung bei Drahtgitter, wirken sich ebenfalls positiv auf die Stabilität aus.

GARANTIERTE QUALITÄT

UNSERE ERLAU GARANTIEBEDINGUNGEN:

Für feuerverzinkte Produkte gewährt Erlau eine 10-jährige Garantie gegen Durchrostung von Innen nach Außen (ausgenommen Produktlinie „CityLine“). Ausgeschlossen sind dementsprechend Schäden, die durch äußere Einwirkungen, wie z. B. Anprall von Fremdkörpern, Kratzer, Schrammen, Beulen, Dellen, Einwirkung ätzender oder lösungsmittelhaltiger Stoffe usw. verursacht werden. Ebenfalls ausgeschlossen sind Schäden, die durch natürliche Abnutzung entstehen. Die Durchrostungsgarantie gilt nicht, wenn die Geräte salz- oder chlorhaltiger Atmosphäre ausgesetzt werden oder wenn diese mit Streusalzen in Berührung kommen.

Erlau behält sich vor, die Garantie auf Durchrostung abhängig vom geplanten Einsatzort einzuschränken. Der Kunde ist deshalb verpflichtet, den Garantiegeber über den geplanten Einsatzort zu informieren und auf ggf. zu erwartende besondere Belastungen hinzuweisen.

Voraussetzung für diese Garantie sind regelmäßige Sichtkontrollen und eventuell daraus resultierende Schadenausbesserungen. Beschädigungen des Lacks und der Verzinkung sind unverzüglich fachgerecht auszubessern. Die Ausbesserung ist zu dokumentieren. Für ausgebesserte Stellen erlischt die Durchrostungsgarantie für Schäden im Umkreis der Ausbesserung von 30 cm. Bei ersten Anzeichen einer möglichen Durchrostung von innen nach außen, z.B. bei Blasenbildung, ist der Garantiegeber unverzüglich zu informieren und ihm ist die Durchführung von Maßnahmen zur Verhinderung eines weiteren Schadens zu ermöglichen, er ist hierzu jedoch nicht verpflichtet.

Auf Pagh Holz gibt die produzierende Firma eine Garantie von 5 Jahren. Der Witterung ausgesetzte Möbel sind hierfür regelmäßig lt. unserer Empfehlung zu pflegen. Dies ist ebenfalls zu dokumentieren.

Ausgenommen von der Garantie sind durch Fremdeinwirkung oder unsachgemäße Benutzung verursachte Schäden und unnatürliche Abnutzung.

Die Garantie umfasst nur die Reparatur oder den Ersatz beschädigter Teile einschließlich der Transportkosten, sowie den Arbeitslohn einer Fachkraft im üblichen Rahmen. Der Garantiegeber ist nicht zur Erbringung der Arbeitsleistung verpflichtet, kann aber auf deren Erbringung durch ihn oder durch von ihm beauftragte Dritte bestehen.

Sofern die Arbeitsleistung nicht vom Garantiegeber erbracht oder beauftragt wird, ist diese vor deren Beauftragung durch Vorlage eines Kostenvoranschlags vom Garantiegeber freizugeben. Bei unsachgemäßem Gebrauch, unsachgemäßem Aufbau oder Abbau, unsachgemäßem Transport und/oder unsachgemäßer Lagerung erlischt die Garantie. Bei einer Änderung des Einsatzortes oder einem Wiederverkauf ist der Garantiegeber zu informieren. Ggf. kann er hiernach die Garantie einschränken oder ganz zurücknehmen.

Weitergehende Garantie- und Schadenersatzansprüche bestehen nicht.

ERLAU

LIEFER- UND ZAHLUNGSBEDINGUNGEN:

Sämtliche Preise verstehen sich in EURO je Stück zzgl. Mehrwertsteuer. Lieferung ab Werk Aalen unter Zugrundelegung unserer allgemeinen Verkaufsbedingungen (AGB).

Einzusehen unter www.erlau.com, vorbehaltlich der Erfüllung der Voraussetzung unserer Warenkreditversicherung.

Unsere Rechnungen sind zahlbar innerhalb von 30 Tagen ohne Abzug.

Der Versand erfolgt auf Rechnung und Gefahr des Käufers. Beanstandungen irgendwelcher Art werden nur innerhalb von 14 Tagen nach Empfang der Ware berücksichtigt. Der Empfänger hat die Ware unverzüglich nach deren Erhalt sowohl in quantitativer wie auch in qualitativer Hinsicht zu prüfen, ob sie von der vertraglich vereinbarten Beschaffenheit abweicht. Erkennbare Mängel sind binnen 14 Tagen, nicht erkennbare Mängel unverzüglich nach Feststellung, spätestens binnen 6 Monaten nach Erhalt der Ware, schriftlich anzuzeigen. Beschädigungen bei Anlieferung sind zu dokumentieren.

Für geschlossene Sendungen bis zu einem Rechnungs-Netto-Wert von EUR 5.000,- berechnen wir 10 % Fracht des Netto-Warenwerts (bei deutscher Empfangsstation).

Bei Aufträgen über EUR 5.000,- Nettowarenwert liefern wir frachtfrei.

Bestellungen im E-Shop sind frachtfrei.

Bei Sendungen außerhalb des deutschen Festlandes wird die Fracht einzeln angeboten und verrechnet.

Sonderleistungen wie Expresslieferung oder Anlieferung mit Hebebühne gegen Aufpreis möglich.

Die Verpackung wird weder berechnet noch zurückgenommen; seemäßige Verpackung jedoch in jedem Fall in Rechnung gestellt.

Innerhalb der Bundesrepublik Deutschland können unsere Verpackungen bei der Fa. Interseroh zur Abholung angemeldet werden.

Alle Preise verstehen sich ohne Montage-, Erd- und Betonierarbeiten. Auf Wunsch kann die Montage durch unsere Monteure gegen Erstattung der anfallenden Kosten durchgeführt werden. Für die Montage durch den Auftraggeber stehen ausführliche Anleitungen zur Verfügung. Erd- und Betonierarbeiten sind in jedem Falle nach unserer Maßangabe bauseits zu erbringen. Abladen und/oder Aufteilen der bestellten Ware auf einzelne Stockwerke, Lagerplätze und Abstellplätze gehört nicht zu unserem Leistungsumfang.

Warenrücknahmen ohne unsere ausdrückliche Zustimmung schließen wir aus.

Bei Zustimmung zur Warenrücknahme sind ausschließlich unsere Retourenscheine zu verwenden.

AALEN UND DIE WELT

OBJEKTEINRICHTUNG RUND UM DEN GLOBUS



Zentralbahn Schweiz, Bank Quadri Style



Metrolinx Kanada, Sitzgruppe Vari Topsit



A8, Rastanlage Burgau, Sitz-Tisch-Kombination Parador



Jüdischer Friedhof Mannheim, Bank Stella Style



Freibad im Ostalbkreis, Liege Marina mit Pfandsystem



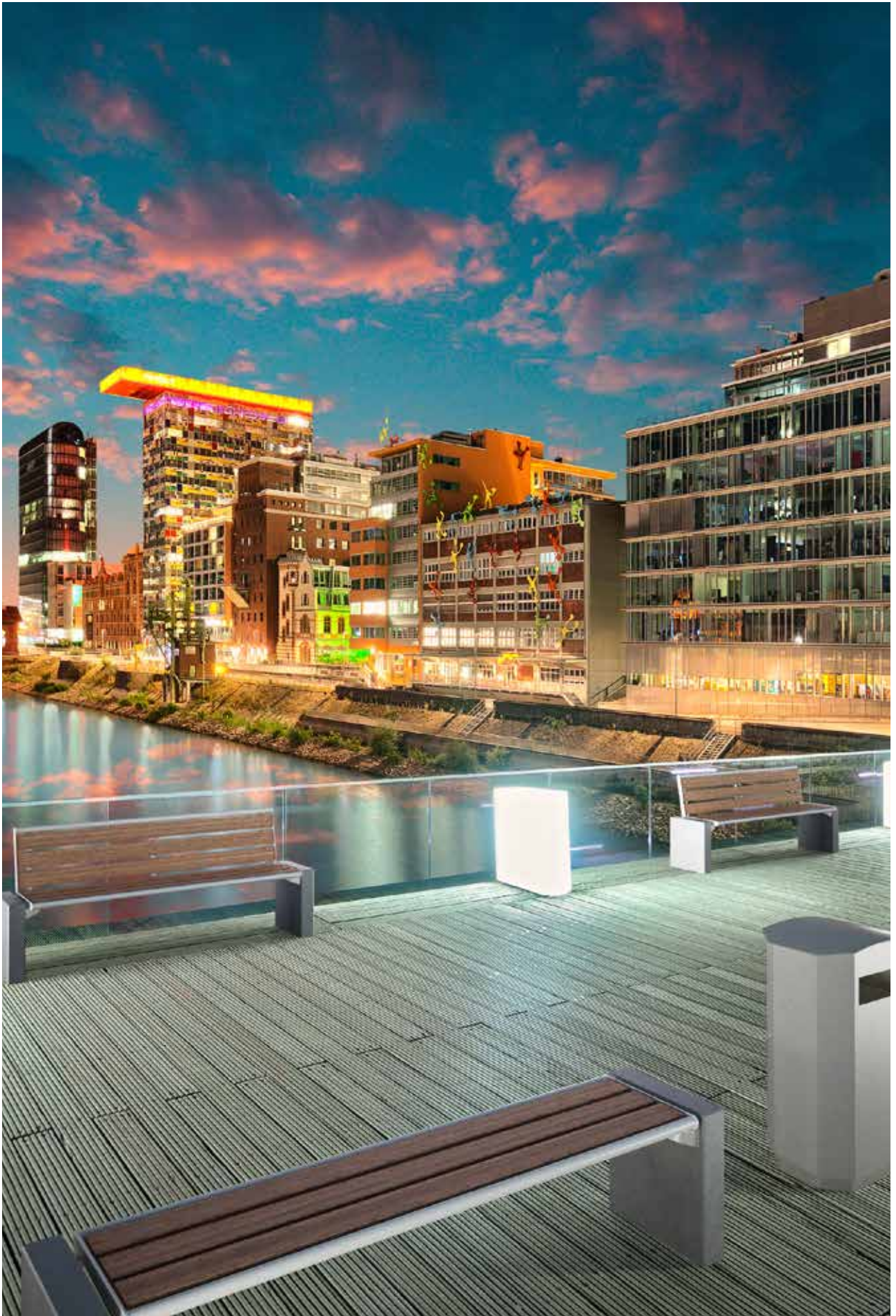
Bern, Sitzgruppe Olympia Nova

DEUTSCHLAND, ÖSTERREICH, SCHWEIZ

- Bahnhof Münster
- Bahnhof Berlin-Ostkreuz
- Bahnhof Mölln
- Sächsische Dampfschiffahrt Dresden
- Marina/ Hafen, Schaprode
- Flughafen Stuttgart, Parkhaus / Bushaltestellen
- Hamburger Hochbahn
- Berliner Verkehrsbetriebe
- Kölner Verkehrsbetriebe
- Dresdner Verkehrsbetriebe
- A1, Rastanlage Lennhof
- A3, PWC Wellerbach-Wiesenthal
- A6, PWC Rothensteig
- SAP Zentrale, Walldorf
- Audi, Ingolstadt / Neckarsulm
- BMW AG, München
- Siemens AG, Nürnberg
- TOTAL Deutschland GmbH, Berlin
- Festo AG & Co. KG, Esslingen
- Bosch Siemens Hausgeräte GmbH, Dillingen
- Josef Witt GmbH, Weiden
- Penny-Markt GmbH, Norderstedt
- Ravensburger Spieleland, Ravensburg
- Badeparadies Schwarzwald, Titisee-Neustadt
- Robinson Club Fleesensee, Göhren-Lebbin
- Fächerbad, Karlsruhe
- Hochschule Hannover
- Universität Potsdam
- Olympiapark, München
- Fußgängerzone Königstraße, Stuttgart
- Stadtpark und Seebühne, Mannheim
- Parkfriedhof, Essen
- Gartenschau Enzgärten, Mühlacker
- Alla Hopp Anlage, Sinsheim
- Rathausplatz, Würth
- Scholz-Arena, Aalen
- Caritas-Seniorenheim St. Josef, Nürnberg
- Caritas-Erzbistum, Paderborn
- Österreichische Bundesbahnen (ÖBB)
- Minimundus, Klagenfurt
- BMW Motoren, Steyr
- Magistrat, Wien
- Krankenhaus der Barmherzigen Brüder, Salzburg
- ZB: Schweizer Zentralbahn, Schweiz
- Berner Oberland Bahnen
- Regionalverkehr Bern-Solothurn RBS
- Gemeinde Münsingen, Schweiz
- Stadt Dietikon
- Seniorenzentrum Oberburg
- Pflegezentrum Entlisberg der Stadt Zürich

WELTWEIT

- Leinelä station, Kehärata, Finnland
- Jorv-Krankenhaus, Espoo, Finnland
- Gosport Borough Council, UK
- East Midland Trains, UK
- Olympia Exhibition Centre, London, UK
- Morrisons Supermarket, Edgware Road, London, UK
- Dublin Dockland Authority, Dublin, Irland
- Immigration Department, Hong Kong
- Flughafen Swartnoz, Jerewan, Armenien
- Bosch, Dubai
- Ole Bulls Plass, Bergen, Norwegen
- Parkanlage, Niederaanven, Luxemburg
- Metrolinx, Kanada
- Doktorspromenade, Falkenberg, Schweden
- National Air & Space Museum, Washington, USA



ERLAU®

EINE MARKE DER RUD GRUPPE



KONTAKT

Wir sind gerne für Sie da.

DEUTSCHLAND

RUD Ketten
Rieger & Dietz GmbH & Co. KG
Friedensinsel, 73432 Aalen
Tel. +49 7361 504-0
Fax +49 7361 504-3017
objekteinrichtung@erlau.com
www.erlau.com
www.shop.erlau.com

ITALIEN

SEDO
Julius-Durst 66
39042 Brixen (BZ), Südtirol
Tel.: +39 0472 971141
Fax: +39 0472 201148
info@sedo-bz.com
www.sedo-bz.com

ÖSTERREICH

ERLAU in Österreich GmbH
Pfungauer Straße 67
5202 Neumarkt
Tel.: +43 6216 9000-12

info@erlau.at
www.erlau.at

Ein Unternehmen der Gruppe

